

Scheda tecnica dati

Kit sensori di sicurezza

Cod. art.: 68602084
MLC520-S-24-840



Contenuto

- Dati tecnici
- Disegni quotati
- Collegamento elettrico
- Codice articoli
- Accessori



Dati tecnici

Dati di base

Serie	MLC 520S
Tipo di dispositivo	Kit (trasmettitore e ricevitore)
Contiene	4 staffe di fissaggio BT-MLC-S-O 6 staffe di fissaggio BT-MLC-S-C
Applicazione	Protezione delle mani

Funzioni

Funzioni	Avvio/riavvio automatico Blocco di avvio/riavvio (RES) Controllo contattori (EDM)
----------	---

Grandezze caratteristiche

Tipo	4, IEC/EN 61496
SIL	3, IEC 61508
SILCL	3, IEC/EN 62061
Performance Level (PL)	e, EN ISO 13849-1
PFH _D	2,64E-09 per ora
Durata di utilizzo T _M	20 anni, EN ISO 13849-1
Categoria	4, EN ISO 13849

Dati del campo protetto

Risoluzione	24 mm
Altezza del campo protetto	840 mm
Portata	0.2 ... 6 m

Dati ottici

Numero di raggi	44 pezzo(i)
Sincronizzazione	Ottica tra trasmettitore e ricevitore
Sorgente luminosa	LED, Infrarosso
Lunghezza d'onda	850 nm
Forma del segnale di emissione	Pulsante
Gruppo di rischio LED	Gruppo esente (secondo EN 62471:2008)

Dati elettrici

Circuito di protezione	Protezione contro i cortocircuiti Protezione dalla sovratensione
------------------------	---

Dati di potenza

Tensione di alimentazione U _B	24 V, CC, -20 ... 20 %
--	------------------------

Uscite

Numero uscite di sicurezza (OSSD)	2 pezzo(i)
-----------------------------------	------------

Uscite di sicurezza

Tipo	Uscita di sicurezza OSSD
Tensione di commutazione high min.	18 V
Tensione di commutazione low max.	2.5 V
Tensione di commutazione tip.	22.5 V
Tipo di tensione	CC
Induttanza di carico	2,000 µH
Capacitanza di carico	1 µF
Corrente residua, max.	200 mA
Corrente residua tip.	2 mA

Uscita di sicurezza 1

Assegnazione	Collegamento del dispositivo ricevitore, pin 2
Elemento di commutazione	Transistor, PNP

Uscita di sicurezza 2

Assegnazione	Collegamento del dispositivo ricevitore, pin 4
Elemento di commutazione	Transistor, PNP

Comportamento temporale

Tempo di risposta	11 ms
-------------------	-------

Collegamento

Numero di collegamenti	2 pezzo(i)
------------------------	------------

Collegamento 1

Funzione	Collegamento del dispositivo trasmettitore
Tipo di collegamento	Cavo con connettore circolare
Lunghezza cavo	160 mm
Materiale della guaina	PUR
Grandezza della filettatura	M12
Materiale	Plastica
Numero di poli	5 poli

Collegamento 2

Funzione	Collegamento del dispositivo ricevitore
Tipo di collegamento	Cavo con connettore circolare
Lunghezza cavo	160 mm
Materiale della guaina	PUR
Grandezza della filettatura	M12
Materiale	Plastica
Numero di poli	5 poli

Dati meccanici

Dimensioni (P x H x L)	15.4 mm x 840 mm x 32.6 mm
Materiale dell'alloggiamento	Metallo
Alloggiamento in metallo	Alluminio
Materiale della copertura della lente	Plastica / PMMA
Materiale delle calotte terminali	Plastica
Peso netto	4,250 g
Colore dell'alloggiamento	Giallo, RAL 1021
Tipo di fissaggio	Staffa di montaggio a C Staffa di montaggio a L Staffa di montaggio a O

Dati ambientali

Temperatura ambiente, funzionamento	-10 ... 55 °C
Temperatura ambiente, stoccaggio	-30 ... 70 °C
Umidità relativa (non condensante)	15 ... 95 %

Certificazioni

Grado di protezione	IP 65
Classe di protezione	III
Omologazioni	TÜV Süd
Resistenza alle vibrazioni	50 m/s ²
Resistenza agli urti	98.1 m/s ²
Brevetti USA	US 6,418,546 B

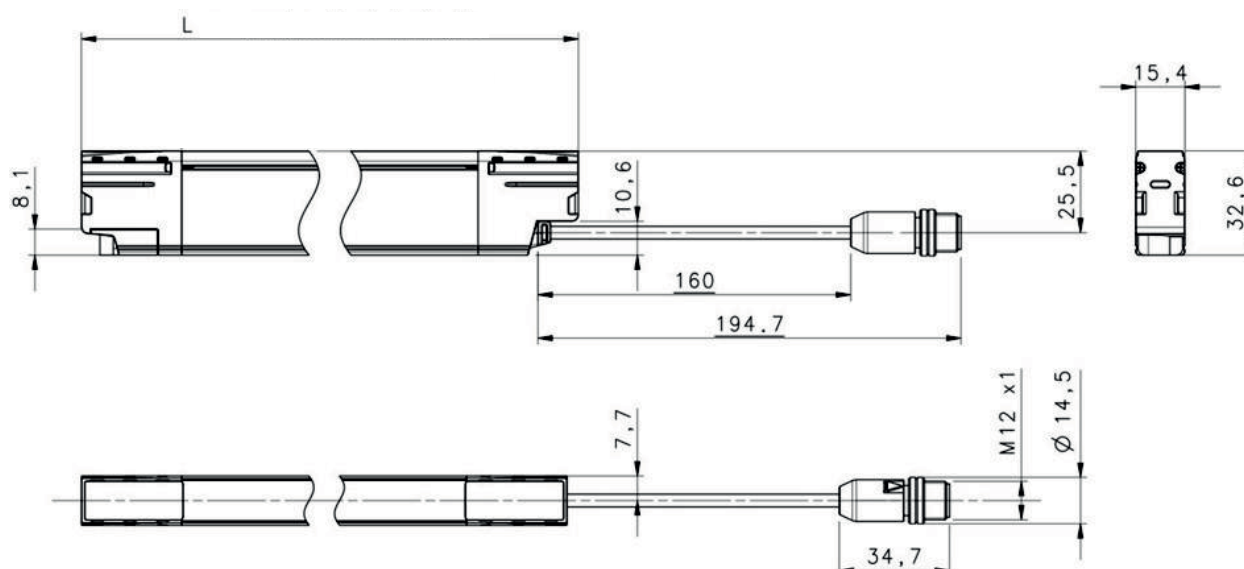
Dati tecnici

Voce tariffaria doganale	85365019
ECLASS 5.1.4	27272704
ECLASS 8.0	27272704
ECLASS 9.0	27272704
ECLASS 10.0	27272704
ECLASS 11.0	27272704
ECLASS 12.0	27272704
ECLASS 13.0	27272704
ECLASS 14.0	27272704
ETIM 5.0	EC002549
ETIM 6.0	EC002549
ETIM 7.0	EC002549
ETIM 8.0	EC002549
ETIM 9.0	EC002549

Disegni quotati

Tutte le dimensioni in millimetri

Dimensioni trasmettitore e ricevitore



L Lunghezza d'ingombro/altezza del campo protetto

Collegamento elettrico

Collegamento 1	Trasmettitore
Funzione	Collegamento del dispositivo trasmettitore
Tipo di collegamento	Cavo con connettore circolare
Lunghezza cavo	160 mm
Materiale della guaina	PUR
Colore del cavo	Nero

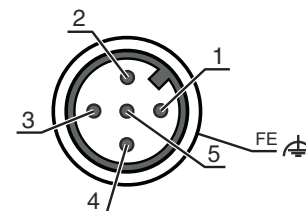
Collegamento elettrico

Collegamento 1

Trasmittitore

Grandezza della filettatura	M12
Tipo	male
Materiale	Plastica
Numero di poli	5 poli
Codifica	Codifica A
Alloggiamento del connettore	FE/SHIELD

Pin	Assegnazione dei pin	Colore del conduttore
1	+24 V CC	Marrone
2	RESTART SELECTION	Bianco
3	0 V	Blu
4	n.c.	Nero
5	RESTART SELECTION	Grigio

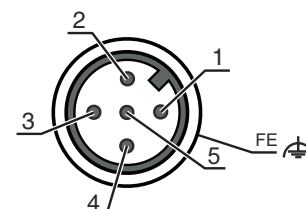


Collegamento 2

Ricevitore

Funzione	Collegamento del dispositivo ricevitore
Tipo di collegamento	Cavo con connettore circolare
Lunghezza cavo	160 mm
Materiale della guaina	PUR
Colore del cavo	Nero
Grandezza della filettatura	M12
Tipo	male
Materiale	Plastica
Numero di poli	5 poli
Codifica	Codifica A
Alloggiamento del connettore	FE/SHIELD

Pin	Assegnazione dei pin	Colore del conduttore
1	EDM	Marrone
2	OSSD1	Bianco
3	0 V	Blu
4	OSSD2	Nero
5	EDM FBK/SELECTION	Grigio



Codice articoli

Denominazione articolo: MLCxxx-ooo-aa-hhhh

MLC Cortina fotoelettrica di sicurezza

xxx	Serie 520: MLC 520S
aa	Risoluzione 14: 14 mm 24: 24 mm
hhhh	Altezza del campo protetto 150 ... 1200: da 150 mm a 1200 mm
ooo	Opzione S: modello slimline

Avviso





È possibile trovare una lista con tutti i tipi di apparecchi disponibili sul sito di Leuze all'indirizzo www.leuze.com.

Accessori

Sistemi di connessione - Cavi di collegamento

	Cod. art.	Designazione	Articolo	Descrizione
	50133841	KD U-M12-5A-P1-050	Cavo di collegamento	Collegamento 1: Connettore circolare, M12, Assiale, female, Codifica A, 5 poli Connettore circolare, LED: No Collegamento 2: A cablare Schermato: No Lunghezza cavo: 5.000 mm Materiale della guaina: PUR

Servizi

	Cod. art.	Designazione	Articolo	Descrizione
	S981050	CS40-I-140	Ispezione di sicurezza	Dettagli: Controllo di un'applicazione per barriere fotoelettriche di sicurezza secondo le attuali norme e direttive, registrazione dei dati di dispositivo e macchina in una banca dati, redazione di un protocollo di controllo per ogni applicazione. Condizioni: L'arresto della macchina deve essere possibile, il supporto da parte del personale del cliente e l'accessibilità alla macchina per il personale Leuze devono essere garantiti.
	S981046	CS40-S-140	Supporto per la messa in opera	Dettagli: Per apparecchi di sicurezza incl. misura del tempo di arresto e ispezione iniziale. Condizioni: Gli apparecchi e i cavi di collegamento sono già montati, prezzo senza costi di viaggio ed event. di pernottamento.

Avviso



È possibile trovare una lista con tutti gli accessori disponibili sul sito di Leuze nel registro Download della pagina di dettaglio del prodotto.