

Teknik veri sayfası

Işık perdesi alıcı

Ürün no.: 50131313

CSL505-R05-235-M8



Şekil farklılık gösterebilir

İçerik

- Teknik veriler
- Boyutlandırılmış çizimler
- Elektrik bağlantısı
- Kumanda ve gösterge
- Uygun verici
- Ürün anahtarı
- Aksesuarlar



Teknik veriler

Temel veriler

| | |
|------------------|--------------------------|
| Seri | 505 |
| Çalışma prensibi | Tek yön çalışma prensibi |
| Cihaz türü | Alıcı |
| Uygulama | Hassas nesne tespiti |

Özel versiyon

| | |
|---------------|-----------------------|
| Özel versiyon | Çapraz ışık taraması |
| | Çapraz ışın taraması |
| | Paralel ışın taraması |
| | Tanıma girişi |
| | Uyarı çıkışı |

Optik veriler

| | |
|-------------------------|----------------------------|
| İşletme bölgesi | 0,3 ... 5 m |
| İşletme bölgesi | emniyetli çalışma mesafesi |
| Ölçüm alanının uzunluğu | 235 mm |
| Işın sayısı | 48 Adet |
| Işın uzaklığı | 5 mm |

Ölçüm verileri

| | |
|--------------------|--------|
| Minimum nesne çapı | 7,5 mm |
|--------------------|--------|

Elektrik verileri

| | |
|----------------|---------------------|
| Koruma devresi | Endüksiyon koruması |
| | Kısa devre koruması |
| | Ters kutup koruması |

Güç verileri

| | |
|---------------------------------|-----------------|
| Besleme gerilimi U _B | 18 ... 30 V, DC |
|---------------------------------|-----------------|

Çıkışlar

| | |
|-----------------------------------|--------|
| Dijital anahtarlama çıkışı sayısı | 2 Adet |
|-----------------------------------|--------|

Anahtarlama çıkışları

| | |
|--------------------------|----------------------------|
| Tür | Dijital anahtarlama çıkışı |
| Voltaj türü | DC |
| Anahtarlama akımı, maks. | 150 mA |

Anahtarlama çıkışı 1

| | |
|----------------------|------------------------------|
| Anahtarlama elemanı | Transistör, Puşpul |
| Anahtarlama prensibi | NO/NC değiştirme yapılabilir |

Anahtarlama çıkışı 2

| | |
|----------------------|------------------------------|
| Anahtarlama elemanı | Transistör, Puşpul |
| Anahtarlama prensibi | NO/NC değiştirme yapılabilir |

Zaman davranışı

| | |
|--------------------------------|----------|
| Döngü süresi | 52 ms |
| Işın başına tepki verme süresi | 1.000 µs |

Bağlantı

| | |
|-----------------|--------|
| Bağlantı sayısı | 1 Adet |
|-----------------|--------|

Bağlantı 1

| | |
|---------------------|-------------------|
| İşlev | Gerilim beslemesi |
| | Sinyal ÇIKIŞ |
| | Tanıma girişi |
| Bağlantı türü | Yuvarlak konektör |
| Vida dışı büyüklüğü | M8 |
| Tip | erkek |
| Malzeme | Metal |
| Kutup sayısı | 4 kutuplu |
| Kodlama | A kodlu |

Mekanik bilgiler

| | |
|---------------------|------------------------|
| Yapı şekli | Küçük |
| Ölçü (G x Y x U) | 12 mm x 58 mm x 320 mm |
| Malzeme gövde | Metal |
| Metal gövde | Alüminyum |
| Malzeme lens kapağı | Plastik |
| Gövde rengi | gümüş |
| Montaj braket türü | Geçiş montaj braket |

Kumanda ve gösterge

| | |
|--------------------------------------|------------------------|
| Gösterge türü | LED |
| LED sayısı | 2 Adet |
| Konfigürasyon/parametrelendirme türü | pim tahsisli üzerinden |
| | Yazılım |

Çevresel veriler

| | |
|--------------------------|---------------|
| Ortam sıcaklığı işletim | -30 ... 50 °C |
| Ortam sıcaklığı depolama | -40 ... 65 °C |

Sertifikalar

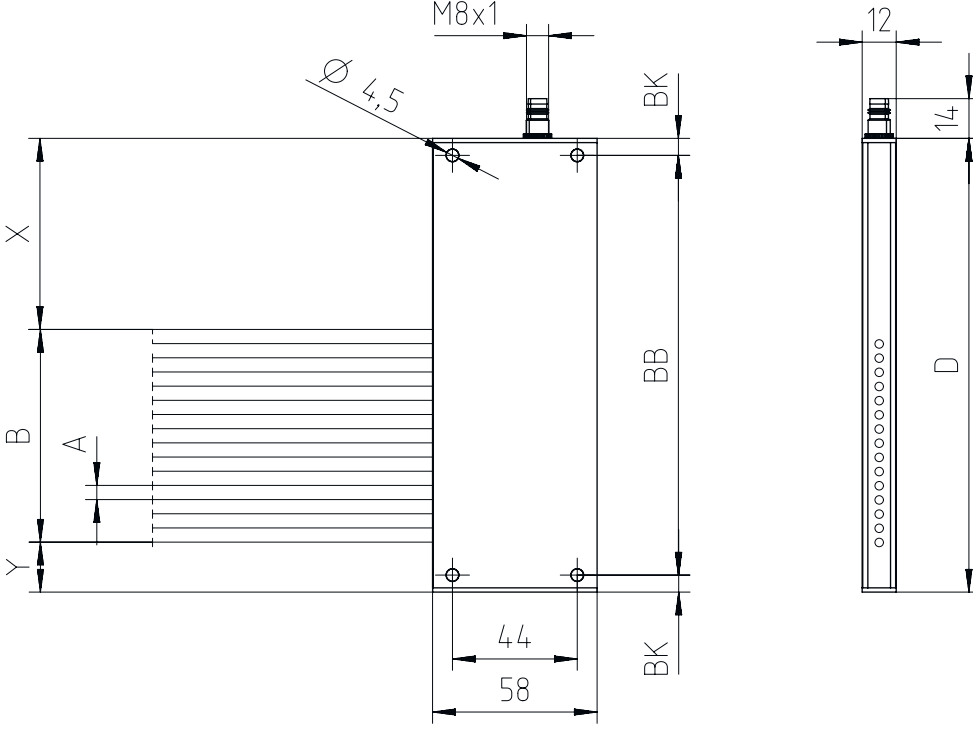
| | |
|-----------------|-------------------------------|
| Koruma sınıfı | IP 65 |
| Güvenlik sınıfı | III |
| Geçerli norm | EN 60947-5-2 (Almanca sürümü) |

Sınıflandırma

| | |
|-----------------------|----------|
| Gümrük taife numarası | 90314990 |
| ECLASS 5.1.4 | 27270910 |
| ECLASS 8.0 | 27270910 |
| ECLASS 9.0 | 27270910 |
| ECLASS 10.0 | 27270910 |
| ECLASS 11.0 | 27270910 |
| ECLASS 12.0 | 27270910 |
| ECLASS 13.0 | 27270910 |
| ECLASS 14.0 | 27270910 |
| ETIM 5.0 | EC002549 |
| ETIM 6.0 | EC002549 |
| ETIM 7.0 | EC002549 |
| ETIM 8.0 | EC002549 |
| ETIM 9.0 | EC002549 |

Boyutlandırılmış çizimler

Tüm ölçü bilgileri milimetre cinsindedir

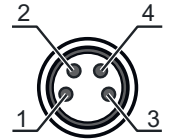


Elektrik bağlantısı

Bağlantı 1

| | |
|---------------------|---|
| İşlev | Gerilim beslemesi Sinyal ÇIKIŞ Tanıtma girişi |
| Bağlantı türü | Yuvarlak konektör |
| Vida dişi büyüklüğü | M8 |
| Tip | erkek |
| Malzeme | Metal |
| Kutup sayısı | 4 kutuplu |
| Kodlama | A kodlu |

| Pin | Pin tahsisi |
|-----|--------------------------------|
| 1 | V+ |
| 2 | OUT 1 / tanıtma / uyarı çıkışı |
| 3 | GND |
| 4 | ÇIKIŞ 2 |



Kumanda ve gösterge

| LED 1 ekranı | LED 2 ekranı | Anlam |
|-----------------------------------|-----------------------------------|-------------------------------|
| Kapalı | Kapalı | Kapalı |
| kırmızı, sürekli ışık | kırmızı, sürekli ışık | İşletime hazır olma |
| kırmızı, sürekli ışık | Kapalı | Nesne tespit edildi |
| kırmızı, yanıp sönüyor | kırmızı, sürekli ışık | Hafif hatayla kullanıma hazır |
| kırmızı, yanıp sönüyor | Kapalı | Hafif hatalı nesne algılandı |
| kırmızı, çift yanıp sönüyor | Kapalı | Konfigürasyon hatası |
| kırmızı, eş fazlı yanıp sönüyor | kırmızı, eş fazlı yanıp sönüyor | Ağır hata A |
| kırmızı, ters fazlı yanıp sönüyor | kırmızı, ters fazlı yanıp sönüyor | Ağır hata B |
| kırmızı, sürekli ışık | kırmızı, çift yanıp sönüyor | Ayarlama işlemi başarılı oldu |

Uygun verici

| Ürün no. | Adı | Ürün | Tanım |
|----------|-------------------|---------------------|--|
| 50131370 | CSL505-T05-235-M8 | Işık perdesi verici | Uygulama: Hassas nesne tespiti Özel versiyon: Çapraz ışın taraması, Çapraz ışık taraması, Paralel ışın taraması İşletme bölgesi: 0,3 ... 5 m Bağlantı: Yuvarlak konektör, M8, 4 kutuplu |

Ürün anahtarı

Parça atama: CSL505-XXXX-ZZZZ-AA-BBB

| | |
|------|--|
| X | Çalışma prensibi T: verici R: alıcı |
| YYY | Işın uzaklığı 05: 5 mm 12,5: 12,5 mm 25: 25 mm 50: 50 mm 100: 100 mm |
| ZZZZ | Ölçüm alanının uzunluğu Ölçüm alanı uzunluğu [mm], ışın uzaklığına bağlı |
| AA | Elektrik bağlantısı M8: M8 yuvarlak soket bağlantısı, 4 kutuplu (konektör) |

Uyarı


Mevcut tüm cihaz modellerine sahip bir listeyi, www.leuze.com Leuze internet sitesinde bulabilirsiniz.

Aksesuarlar

Bağlantı teknolojisi - bağlantı kabloları

| Ürün no. | Adı | Ürün | Tanım |
|----------|-------------------|------------------|--|
| 50130850 | KD U-M8-4A-V1-050 | Bağlantı kablosu | Bağlantı 1: Yuvarlak konektör, M8, eksenel, dişi, 4 kutuplu Yuvarlak konektör, LED: Hayır Bağlantı 2: açık uç Korumalı: Hayır Kablo uzunluğu: 5.000 mm Malzeme kılıf: PVC |

Aksesuarlar

| | Ürün no. | Adı | Ürün | Tanım |
|--|----------|-------------------|------------------|---|
|  | 50130871 | KD U-M8-4W-V1-050 | Bağlantı kablosu | Bağlantı 1: Yuvarlak konnektör, M8, açılı, dişi, 4 kutuplu Yuvarlak konnektör, LED: Hayır Bağlantı 2: açık uç Korunmalı: Hayır Kablo uzunluğu: 5.000 mm Malzeme kılıf: PVC |

Parametre cihazları

| | Ürün no. | Adı | Ürün | Tanım |
|--|----------|------------------|-------|--|
|  | 50132069 | CSL505-Interface | Modül | Fonksiyonlar: Yapılandırma ve test cihazı Bağlantı: Sub-D |

Uyarı



↪ Mevcut tüm aksesuarların bir listesini, Leuze'nin internet sitesinde, ürün ayrıntıları sayfasındaki İndir sekmesinde bulabilirsiniz.