

es 2019/05/08 50120809-01



**65m  
150m**



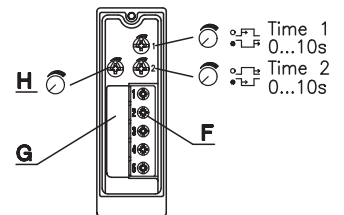
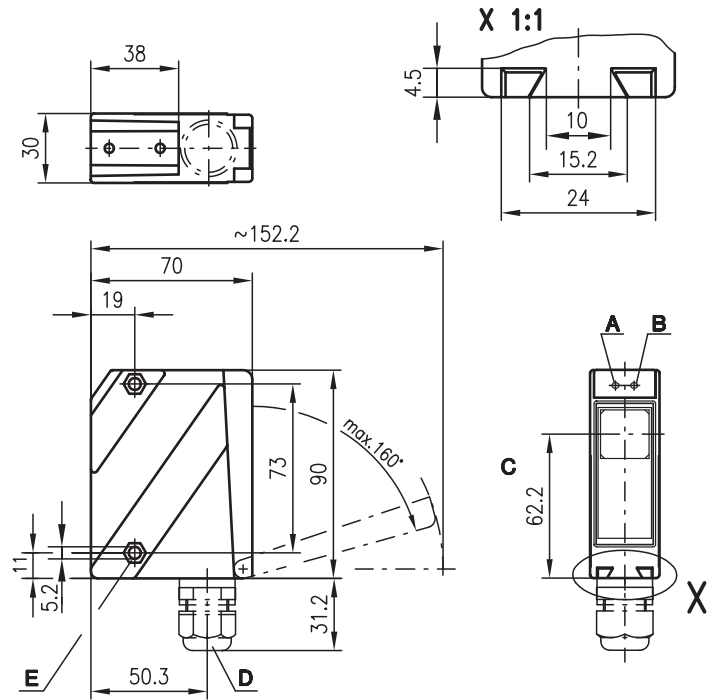
- Fotocélulas de barrera con alta reserva de funcionamiento en luz infrarroja
- Carcasa de metal robusta con cubierta de vidrio o carcasa de plástico con índice de protección IP 67/IP 69K para el empleo industrial
- Modelo a corriente universal 20 ... 230VCA/CC
- Relé con contacto inversor, ajuste de sensibilidad y tiempo de inicialización para una adaptación óptima a la aplicación
- Conexión mediante confortable cámara de bornes hasta 1,5mm<sup>2</sup>
- Versión con temporizador adicional



**Accesorios:**

- (disponible por separado)
- Sistemas de fijación (BT 96, BT 96.1, UMS 96, BT 450.1-96)
  - Extinción de chispas
  - Ayuda para la alineación ARH 96

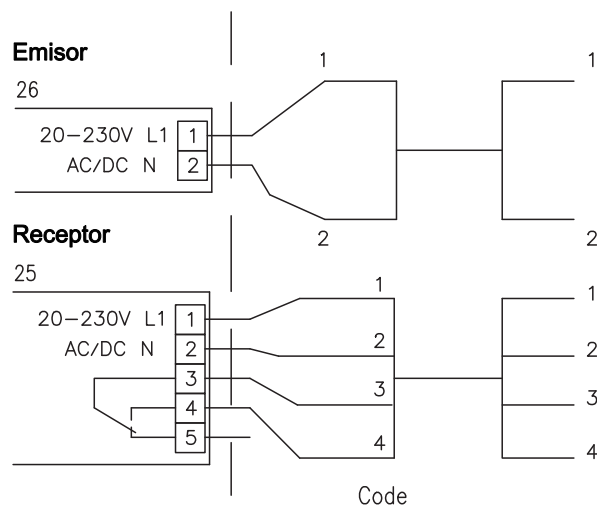
**Dibujo acotado**



- A** Diodo indicador verde
- B** Diodo indicador amarillo
- C** Eje óptico
- D** Prensacables M16x1,5 para Ø5 ... 10mm
- E** Avellanado para tuerca perdida M5, 4.2 de profundidad
- F** Bornes de conexión
- G** Entrada de cables
- H** Ajuste de sensibilidad

- FL Time 1 0...10s
- FL Time 2 0...10s

**Conexión eléctrica (ejemplo)**



Derechos a modificación reservados • DS\_LS96MKR\_es\_50120809-

## Datos técnicos

### Datos ópticos

Límite típ. de alcance <sup>1)</sup>  
Alcance efectivo <sup>2)</sup>  
Fuente de luz  
Longitud de onda

**65m**  
0 ... 65m  
0 ... 50m  
LED (luz modulada)  
880nm (infrarrojo)

**150m**  
0 ... 150m  
0 ... 120m

### Respuesta temporal

Frecuencia de conmutación 20Hz  
Tiempo de respuesta 25ms  
Tiempo de inicialización ≤ 200ms

### Datos eléctricos

Tensión de trabajo U<sub>B</sub> 20 ... 230VCA, 50/60Hz  
20 ... 230VCC  
Consumo de potencia ≤ 1,5VA  
Salida <sup>3)</sup> Relé, 1 contacto inversor  
Función Contacto NC/NA  
Tensión de conmutación relé 250VCA/CC  
Corriente de conmutación relé 250VCA, 3A/30V, 3A  
Corriente en vacío 750VA, cosφ=1  
Sensibilidad Ajustable

### Indicadores

LED verde Disponible  
LED amarillo Recorrido de la luz libre  
LED amarillo parpadeante Recorrido de la luz libre, sin reserva de funcionamiento

### Datos mecánicos

Carcasa Carcasa metálica Fundición a presión de cinc  
Cubierta de óptica Vidrio Carcasa de plástico Policarbonato  
Peso 380g Plástico 150g  
Tipo de conexión Bornes Bornes

### Datos ambientales

Temp. ambiente (operación/almacén) -30°C ... +60°C/-40°C ... +70°C  
Circuito de protección <sup>4)</sup> 1, 2, 3  
Clase de seguridad VDE <sup>5)</sup> II, aislamiento de protección  
Índice de protección IP 67, IP 69K <sup>6)</sup> IP 67  
Fuente de luz Grupo exento de riesgos (según EN 62471)  
Sistema de normas vigentes IEC 60947-5-2

### Funciones adicionales

**Temporizador** (retardo de conexión/desconexión) 0 ... 10s (regulable separadamente)

- Límite típ. de alcance: máx. alcance posible sin reserva de funcionamiento
- Alcance efectivo: alcance recomendado con reserva de funcionamiento
- Si hay carga inductiva o capacitiva, prever extinción de chispas apropiada
- 1=protección contra picos de tensión, 2=protección contra polarización inversa, 3=protección contra cortocircuito para todas las salidas
- Tensión asignada 250 V CA
- Test IP 69K según DIN 40050 parte 9 simulado, las condiciones de limpieza a alta presión sin usar aditivos, ácidos y lejías no forman parte de la comprobación

### ● Uso conforme:

Este producto debe ser puesto en funcionamiento únicamente por personal especializado, debiendo utilizarlo conforme al uso prescrito para él. Este sensor no es un sensor de seguridad y no es apto para la protección de personas.

## Indicaciones de pedido

| Tabla de selección |                       | Denominación de pedido →  |   |   |   |   |  |
|--------------------|-----------------------|---|---|---|---|---|--|
| Equipamiento ↓     |                       | LS 96K/R-1310-2<br>Código 50025253 (Em)<br>Código 50025257 (Re) | LS 96K/R-1320-2<br>Código 50025253 (Em)<br>Código 50025256 (Re) | LS 96M/R-1310-2<br>Código 50080081 (Em)<br>Código 50080080 (Re) | LS 96M/R-3310-2<br>Código 50080081 (Em)<br>Código 50031651 (Re) | LS 96K/R-131P-2<br>Código 50030405 (Em)<br>Código 50030406 (Re) |  |
| Carcasa            | Metal                 |   |   | ●   | ●   |   |  |
|                    | Plástico              | ●   | ●   |   |   | ●   |  |
| Fuente de luz      | Luz infrarroja (50m)  | ●   | ●   | ●   |   | ●   |  |
|                    | Luz infrarroja (120m) |   |   |   | ●   |   |  |
| Conexión           | Bornes                | ●   | ●   | ●   | ●   | ●   |  |
| Características    | Temporizador          |   | ●   |   |   |   |  |
|                    | Certificación UL      |   |   | ●   |   |   |  |

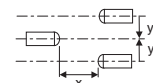
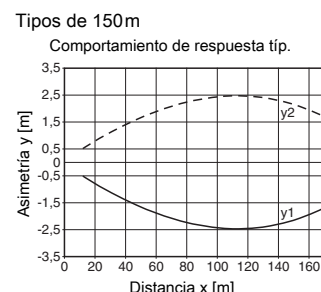
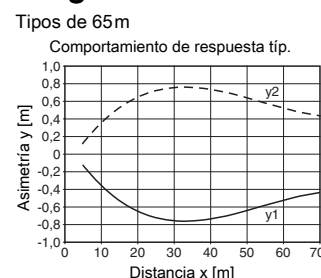
## Tablas

|   |    |    |
|---|----|----|
| 0 | 50 | 65 |
|---|----|----|

|   |     |     |
|---|-----|-----|
| 0 | 120 | 150 |
|---|-----|-----|

Alcance efectivo [m]  
Límite típ. de alcance [m]

## Diagramas



## Notas

- LS 96K/R-131P-2  
P = reducción M16

LS = Par compuesto de  
LSS = Emisor  
LSE = Receptor

**LS 96K/R-1310-2**  
LSS 96K-1350-26  
LSE 96K/R-1310-25

**LS 96K/R-1320-2**  
LSS 96K-1350-26  
LSE 96K/R-1320-25

**LS 96M/R-1310-2**  
LSS 96M-1350-26  
LSE 96M/R-1310-25

**LS 96M/R-3310-2**  
LSS 96M-1350-26  
LSE 96M/R-3310-25

**LS 96K/R-131P-2**  
LSS 96K-135P-26  
LSE 96K/R-131P-25