

de 2019/05/08 50120809-01

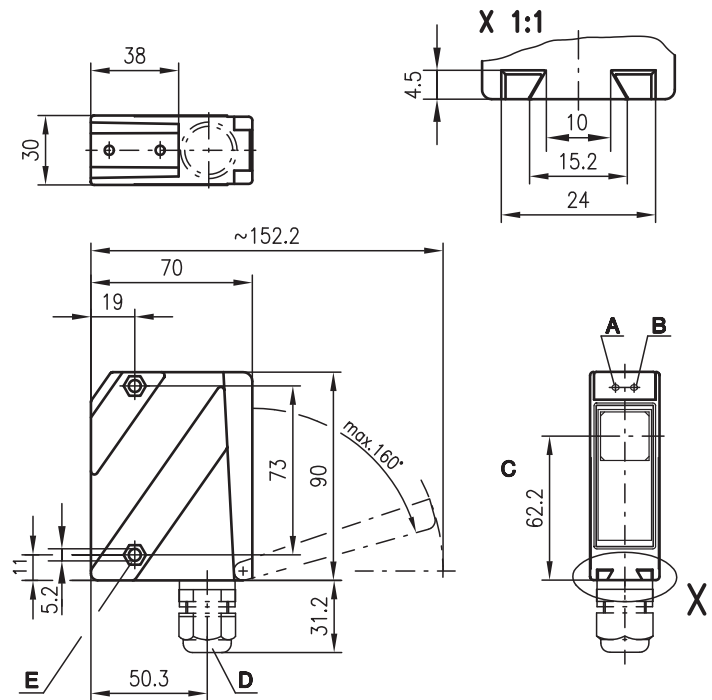


**65m
150m**

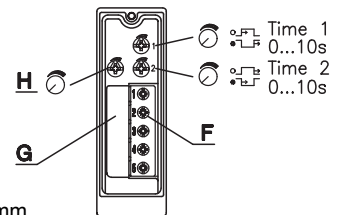


- Einweg-Lichtschranken mit hoher Funktionsreserve in Infrarotlicht
- Robustes Metallgehäuse mit Glasabdeckung oder Kunststoffgehäuse in Schutzart IP 67/IP 69K für industriellen Einsatz
- Allstromausführung 20 ... 230VAC/DC
- Relais mit Wechselkontakt, Empfindlichkeitseinstellung und Bereitschaftsverzögerung für eine optimale Anpassung an die Applikation
- Anschluss über komfortablen Klemmraum bis 1,5mm²
- Ausführung mit zusätzlicher Zeitstufe

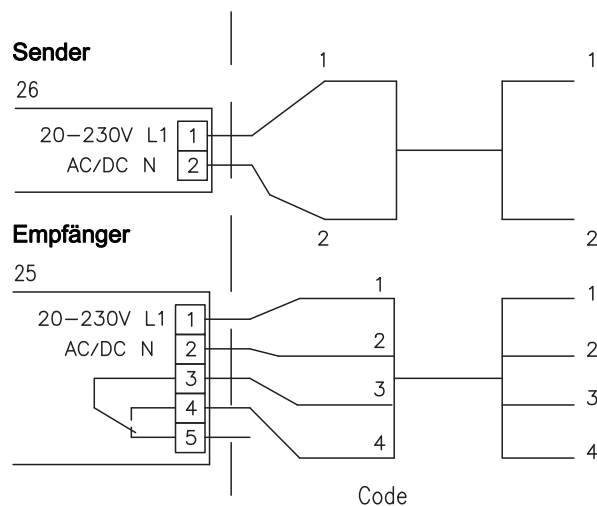
Maßzeichnung



- A** Anzeigediode grün
- B** Anzeigediode gelb
- C** optische Achse
- D** Kabelverschraubung M16x1,5 für Ø 5 ... 10mm
- E** Senkung für SK-Mutter M5, 4.2 tief
- F** Anschlussklemmen
- G** Kabelzuführung
- H** Empfindlichkeitseinstellung



Elektrischer Anschluss (Beispiel)



Änderungen vorbehalten • DS_LS96MKR_de_50120809-01_fm



Zubehör:

- (separat erhältlich)
- Befestigungs-Systeme (BT 96, BT 96.1, UMS 96, BT 450.1-96)
 - Funkenlöschung
 - Ausrichthilfe ARH 96

Technische Daten

Optische Daten

Typ. Grenzbereichweite ¹⁾
 Betriebsbereichweite ²⁾
 Lichtquelle
 Wellenlänge

65m	150m
0 ... 65m	0 ... 150m
0 ... 50m	0 ... 120m
LED (Wechsellicht)	
880nm (Infrarot)	

Zeitverhalten

Schaltfrequenz 20Hz
 Ansprechzeit 25ms
 Bereitschaftsverzögerung ≤ 200ms

Elektrische Daten

Betriebsspannung U_B 20 ... 230VAC, 50/60Hz
 20 ... 230VDC
 Leistungsaufnahme ≤ 1,5VA
 Schaltausgang ³⁾ Relais, 1 Wechselkontakt
 Funktion Öffner/Schließer
 Schaltspannung Relais 250VAC/DC
 Schaltstrom Relais 250VAC, 3A/30V, 3A
 Leerlaufstrom 750VA, cosφ=1
 Empfindlichkeit einstellbar

Anzeigen

LED grün betriebsbereit
 LED gelb Lichtweg frei
 LED gelb blinkend Lichtweg frei, keine Funktionsreserve

Mechanische Daten

Gehäuse	Metallgehäuse	Kunststoffgehäuse
Optikabdeckung	Zink-Druckguss	Polycarbonat
Gewicht	Glas	Kunststoff
Anschlussart	380g	150g
	Klemmen	Klemmen

Umgebungsdaten

Umgebungstemperatur (Betrieb/Lager) -30°C ... +60°C/-40°C ... +70°C
 Schutzbeschaltung ⁴⁾ 1, 2, 3
 VDE-Schutzklasse ⁵⁾ II, schutzisoliert
 Schutzart IP 67, IP 69K ⁶⁾ IP 67
 Lichtquelle Freie Gruppe (nach EN 62471)
 Gültiges Normenwerk IEC 60947-5-2

Zusatzfunktionen

Zeitstufe (Anzug-/Abfallverzögerung) 0 ... 10s (getrennt einstellbar)

- 1) Typ. Grenzbereichweite: max. erzielbare Reichweite ohne Funktionsreserve
- 2) Betriebsbereichweite: empfohlene Reichweite mit Funktionsreserve
- 3) Bei induktiver oder kapazitiver Last geeignete Funkenlöschung vorsehen
- 4) 1=Transientenschutz, 2=Verpolschutz, 3=Kurzschluss-Schutz für alle Ausgänge
- 5) Bemessungsspannung 250VAC
- 6) IP 69K-Test nach DIN 40050 Teil 9 simuliert, Hochdruckreinigungsbedingungen ohne den Einsatz von Zusatzstoffen, Säuren und Laugen sind nicht Bestandteil der Prüfung

● **Bestimmungsgemäßer Gebrauch:**

Dieses Produkt ist nur von Fachpersonal in Betrieb zu nehmen und seinem bestimmungsgemäßen Gebrauch entsprechend einzusetzen. Dieser Sensor ist kein Sicherheitssensor und dient nicht dem Personenschutz.

Bestellhinweise

Auswahltabelle		Bestellbezeichnung →					
Ausstattung ↓		LS 96K/R-1310-2 Art.-Nr. 50025253 (Se) Art.-Nr. 50025257 (E)	LS 96K/R-1320-2 Art.-Nr. 50025253 (Se) Art.-Nr. 50025256 (E)	LS 96M/R-1310-2 Art.-Nr. 50080081 (Se) Art.-Nr. 50080080 (E)	LS 96M/R-3310-2 Art.-Nr. 50080081 (Se) Art.-Nr. 50031651 (E)	LS 96K/R-131P-2 Art.-Nr. 50030405 (Se) Art.-Nr. 50030406 (E)	
Gehäuse	Metall			●	●		
	Kunststoff	●	●			●	
Lichtquelle	Infrarotlicht (50m)	●	●	●		●	
	Infrarotlicht (120m)				●		
Anschluss	Klemmen	●	●	●	●	●	
Merkmale	Zeitstufe		●				
	UL-Zulassung			●			

Tabellen

65m Typen

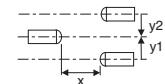
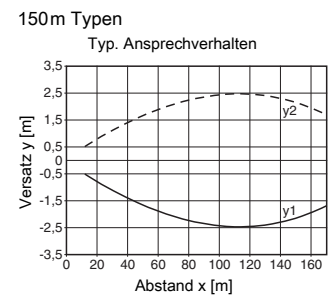
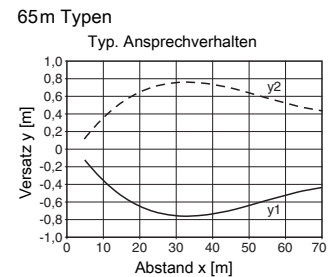
0	50	65
---	----	----

150m Typen

0	120	150
---	-----	-----

□ Betriebsbereichweite [m]
 □ Typ. Grenzbereichweite [m]

Diagramme



Hinweise

- LS 96K/R-131P-2
 P = Reduzierung M16

LS = Paar bestehend aus
 LSS = Sender
 LSE = Empfänger

LS 96K/R-1310-2
 LSS 96K-1350-26
 LSE 96K/R-1310-25

LS 96K/R-1320-2
 LSS 96K-1350-26
 LSE 96K/R-1320-25

LS 96M/R-1310-2
 LSS 96M-1350-26
 LSE 96M/R-1310-25

LS 96M/R-3310-2
 LSS 96M-1350-26
 LSE 96M/R-3310-25

LS 96K/R-131P-2
 LSS 96K-135P-26
 LSE 96K/R-131P-25