

技术数据表

对射光电传感器 (接收)

配件编号: 50140116

LE12/4



内容

- 技术参数
- 尺寸图纸
- 电气连接
- 操作和显示
- 合适的发射器
- 说明



技术参数

基础数据

系列	12
工作原理	对射原理
设备类型	接收器
应用	小零件探测

光学数据

检测距离	0 ... 1 m
检测距离	保证的检测范围
光源	LED

电气数据

保护电路	反极性保护 过压保护
------	---------------

性能数据

供电电压 U_B	11 ... 26 V, DC, 包括剩余波纹度
最大电流消耗	14 mA
剩余波纹度	10 %, 来自 U_B

输出

数字开关量输出数	1 个
----------	-----

开关量输出

电压类型	DC
最大开关电流	50 mA

开关量输出1

开关元件	晶体管, PNP
开关原理	亮通

时序

响应时间	0.5 ms
延时	100 ms

连接

连接1

功能	供电电源 信号输入
类型	电缆
电缆长度	2,000 mm
护套材料	PVC
电缆颜色	黑色
导线数量	3 芯
核心截面	0.08 mm ²

机械参数

尺寸 (宽 x 高 x 长)	7.7 mm x 27.8 mm x 14 mm
外壳材料	塑料
塑料外壳	PC-PBT
镜头盖材料	塑料
外壳颜色	黑色

操作和显示

显示类型	LED
LED数	2 个

环境数据

环境温度, 工作	-25 ... 55 °C
环境温度, 储藏	-25 ... 75 °C

认证

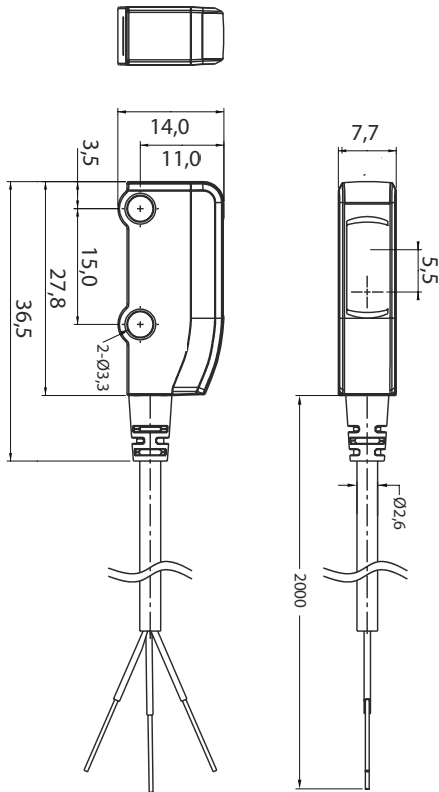
防护等级	IP 67
应用标准	IEC 60947-5-2

分类

税率编号	85365019
ECLASS 5.1.4	27270901
ECLASS 8.0	27270901
ECLASS 9.0	27270901
ECLASS 10.0	27270901
ECLASS 11.0	27270901
ECLASS 12.0	27270901
ECLASS 13.0	27270901
ECLASS 14.0	27270901
ETIM 5.0	EC002716
ETIM 6.0	EC002716
ETIM 7.0	EC002716
ETIM 8.0	EC002716
ETIM 9.0	EC002716

尺寸图纸

所有尺寸单位均为毫米



电气连接

连接1

功能	供电电源
	信号输入
类型	电缆
电缆长度	2,000 mm
护套材料	PVC
电缆颜色	黑色
导线数量	3 芯
核心截面	0.08 mm ²

芯线颜色

芯线敷设

棕色	V+
黑色	输出
蓝色	GND

操作和显示


LED

显示

说明

1	绿色，长亮	准备就绪
2	桔黄色，长亮	探测到物体
	桔黄色，闪烁	过电流

合适的发射器

	配件编号	名称	配件	说明
	50140837	LS12	对射光电传感器 (发送)	应用: 小零件探测 光源: LED, 红色 供电电压: DC 连接: 电缆, 2,000 mm, 2 芯

说明

 遵守设备的使用规定！	
	<ul style="list-style-type: none">本产品并非安全传感器，无法用于人员保护。只能由专业人员将本产品投入运行。请仅根据正确用途使用本产品。