

## Karta danych technicznych Zestawy czujników mutingu

Nr art.: 426527

Set-AC-MLX.2-2SB


### Treść

- Zestaw składa się z
- Dane techniczne
- Rysunki wymiarowe
- Przyłącze elektryczne



Ilustracja może się różnić od stanu rzeczywistego

## Zestaw składa się z

	Liczba	Nr art.	Oznaczenie	Artykuł	Opis
	2	50139557	PRK25C.D/PX-2000-M12	Polaryzowany refleksyjny czujnik fotoelektryczny	Aplikacja: Wykrywanie obiektów owiniętych folią stretch Granica zakresu pracy: 0,05 ... 10 m Źródło światła: LED, czerwony Napięcie zasilania: DC Cyfrowe wyjścia przełączające: 1 Piece(s) Wyjście przełączające 1: Tranzystor, PNP, ściemniający Częstotliwość przełączania: 1.500 Hz Przyłącze: Przewód z wtyczką okrągłą, 2.000 mm, M12, PUR, 4 - pin
	2	50022814	TKS 50x50	Reflektor	Konstrukcja: prostokątny Potrójna wielkość: 4 mm Powierzchnia refleksyjna: 47 mm x 48 mm Materiał: Tworzywo sztuczne Materiał nośnika: Tworzywo sztuczne Chemiczne oznaczenie materiału: PMMA8N Mocowanie: Mocowanie przelotowe, przyklejany

## Dane techniczne

### Dane podstawowe

Seria	Set-AC-M
Przeznaczony dla	Wielowieżkowe bariery bezpieczeństwa zabezpieczające MLD 500, MLD 300

### Dane optyczne

Zasięg roboczy	0,05 ... 4 m
Zasięg roboczy	0,05 ... 8 m, z reflektorem TK(S) 100x100
Reflektor referencyjny	z reflektorem TKS 50x50

### Przyłącze

Liczba przyłączy	2 Piece(s)
<b>Przyłącze 1</b>	
Funkcja	Połączenie z modułem czujnika
Rodzaj przyłącza	Przewód z wtyczką okrągłą
Długość przewodu	2.000 mm
Rozmiar gwintu	M12
Typ	male
Liczba pinów	4 -pin
<b>Przyłącze 2</b>	
Funkcja	Połączenie z modułem czujnika
Rodzaj przyłącza	Przewód z wtyczką okrągłą
Długość przewodu	2.000 mm
Materiał płaszczka	PUR
Rozmiar gwintu	M12
Typ	male
Liczba pinów	4 -pin

### Dane mechaniczne

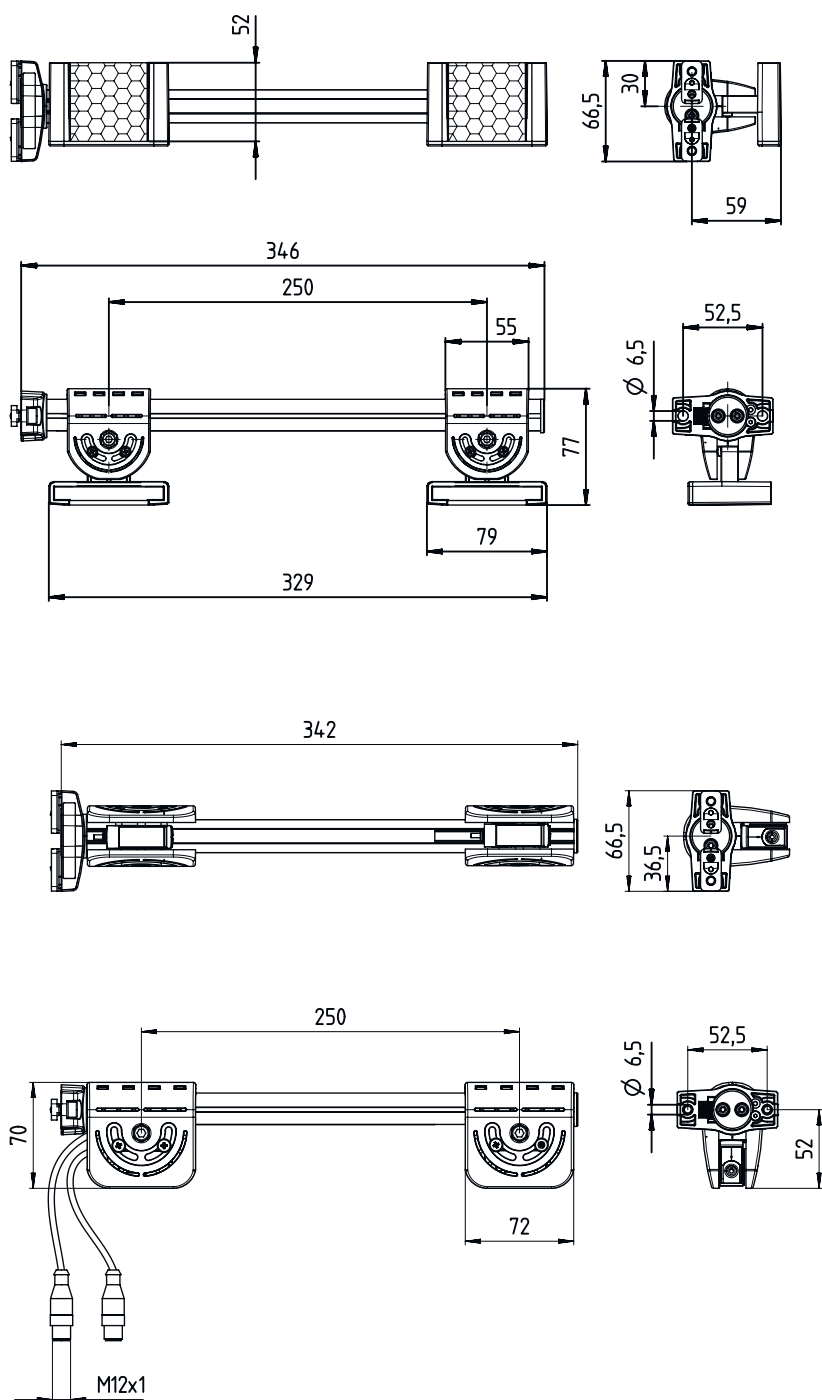
Masa netto	1.210 g
Kolor obudowy	złoty, RAL 1021
Rodzaj mocowania	dostarczony uchwyt
Rodzaj czujników mutingu	Czujniki fotoelektryczne PRK 25C
Liczba czujników mutingu	2 Piece(s)
Liczba reflektorów	2 Piece(s)

### Klasyfikacja

Numer taryfy celnej	85365019
ECLASS 5.1.4	27279290
ECLASS 9.0	27279090
ECLASS 10.0	27272792
ECLASS 11.0	27272792
ECLASS 12.0	27272792
ECLASS 13.0	27272792
ECLASS 14.0	27272792
ETIM 5.0	EC002498
ETIM 6.0	EC003015
ETIM 7.0	EC003015
ETIM 8.0	EC003015
ETIM 9.0	EC003015

## Rysunki wymiarowe

Wszystkie wymiary są podane w milimetrach



## Przylącze elektryczne

### Przylącze 1

Funkcja	Połączenie z modulem czujnika
Rodzaj przylącza	Przewód z wtyczką okrągłą
Długość przewodu	2.000 mm
Rozmiar gwintu	M12
Typ	male
Liczba pinów	4 -pin

### Przylącze 2

Funkcja	Połączenie z modulem czujnika
Rodzaj przylącza	Przewód z wtyczką okrągłą
Długość przewodu	2.000 mm
Materiał płaszcz	PUR
Rozmiar gwintu	M12
Typ	male
Liczba pinów	4 -pin