

## Technisch gegevensblad

### Afbuigspiegel

Art.-nr.: 50110200

US 60-150W

#### Inhoud

- Technische gegevens
- Maattekeningen
- Toebehoren



Afbeelding kan afwijken

## Technische gegevens

### Basisgegevens

omvat	2 st. schuifstuk M6
Type, kolommen en spiegels	Oppervlak afbuigspiegel

### Mechanische gegevens

Afmeting (b x h x l)	25 mm x 68 mm x 220 mm
Nettogewicht	600 g
Kleur behuizing	geel, RAL 1021
Type bevestiging	Draaihouder Groefmontage
Geschikt voor sensor	Stationaire barcodelezers
Spiegellengte	210 mm
Spiegelbreedte	60 mm

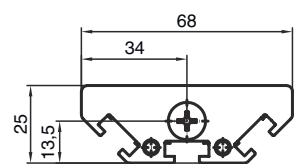
### Classificatie

Douanetariefnummer	70099200
ECLASS 5.1.4	27279207
ECLASS 8.0	27279207
ECLASS 9.0	27273605
ECLASS 10.0	27273605
ECLASS 11.0	27273605
ECLASS 12.0	27273605
ECLASS 13.0	27273605
ECLASS 14.0	27273605
ETIM 5.0	EC002467
ETIM 6.0	EC002467
ETIM 7.0	EC002467
ETIM 8.0	EC002467
ETIM 9.0	EC002467

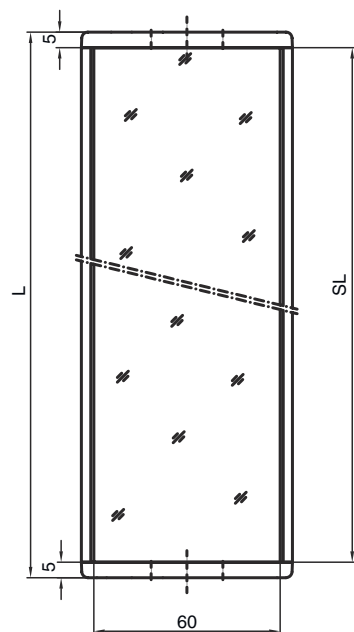
## Maattekeningen

Alle maten in millimeter

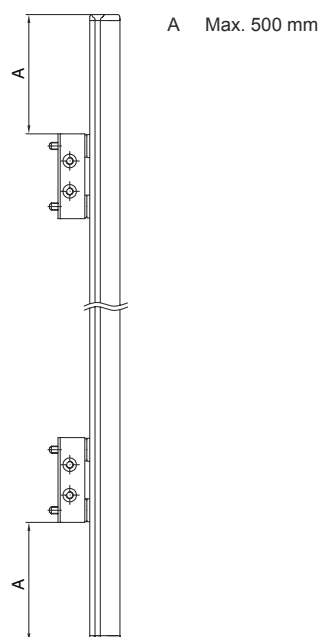
### Spiegel



L Lengte = 220 mm  
SL Spiegellengte = 210 mm

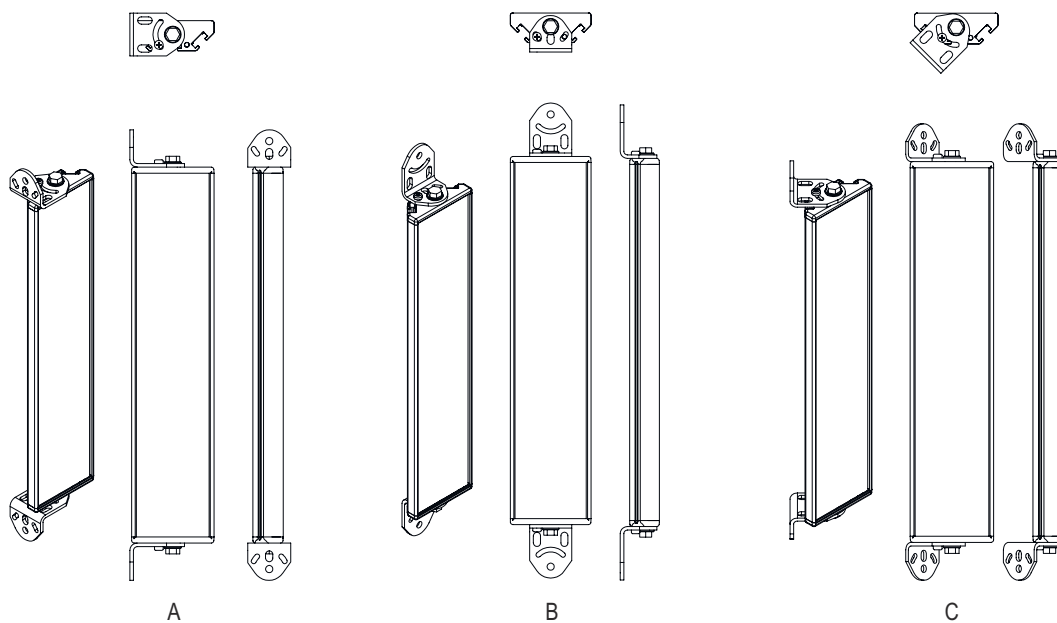


### Montageafstanden



## Maattekeningen

Montage met standaardhoekprofiel BT-2UM60



A

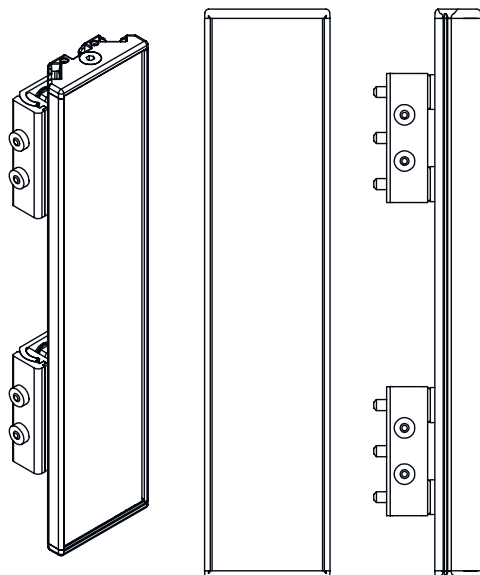
B

C

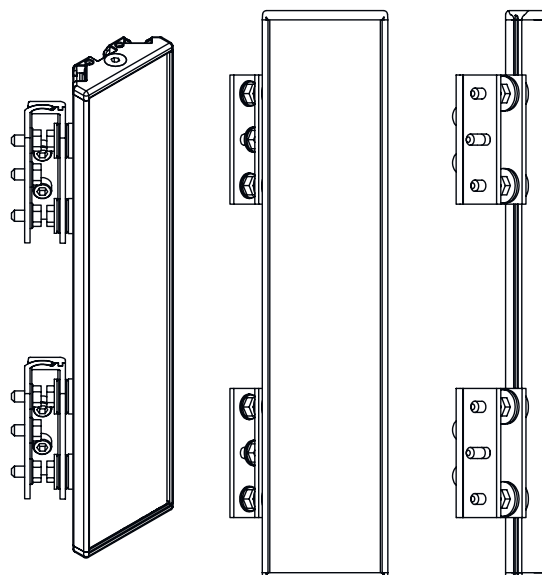
- A aan de zijkant
- B aan achterzijde
- C Schuin verstelbaar (0 - 90°)

## Maattekeningen

Montage met zwenkhouder BT-2SB10



A




B

A aan achterzijde  
B Aan de zijkant 45°

## Toebehoren

### Bevestigingstechniek - bevestigingshoekprofielen

	Art.-nr.	Benaming	Artikel	Beschrijving
	430105	BT-2UM60	Bevestigingsbeugel	Bevestiging, installatiezijde: Doorgaande bevestiging Bevestiging, apparaatzijde: schroefbaar Materiaal: Metaal

### Bevestigingstechniek - verdraaibare houders

	Art.-nr.	Benaming	Artikel	Beschrijving
	424422	BT-2SB10	Set bevestigingsbeugel	Uitvoering van bevestigingsonderdeel: Klemhouder Bevestiging, installatiezijde: Doorgaande bevestiging Bevestiging, apparaatzijde: klembaar, bij de C-groef aan de zijkant Type bevestigingsonderdeel: zwenkbaar Zwenkbereik: -8 ... 8° Materiaal: Metaal

## Toebehoren

### Opmerking



↪ Een lijst met alle beschikbare toebehoren vindt u op de webpagina van Leuze onder het downloadtabblad van de artikeldetailpagina.