

## Fiche technique

## Câble de liaison

Art. n°: 50104754

KB 031-3000-01

### Contenu

- Caractéristiques techniques
- Raccordement électrique

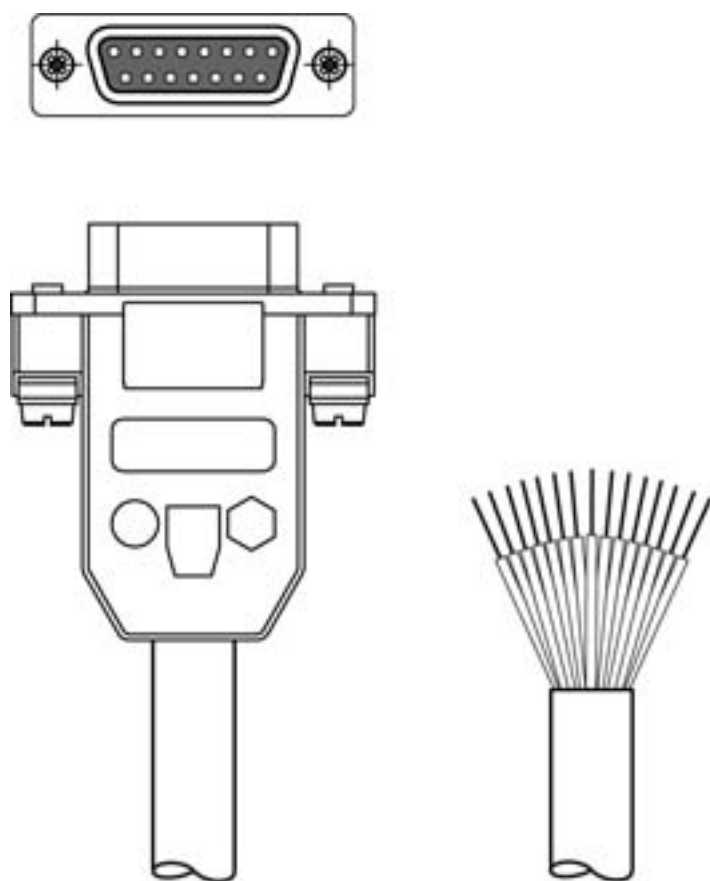


Figure pouvant varier



## Caractéristiques techniques

### Données de base

#### Données électriques

##### Données de puissance

Tension de fonctionnement 30 V CA/CC

#### Connexion

##### Connexion 1

Type de connexion Sub-D  
Connecteur rond, LED Non  
Type Prise femelle  
Nombre de pôles 15 pôles  
Modèle Axiale

##### Connexion 2

Type de connexion Extrémité libre

##### Propriétés du câble

Nombre de brins 15 pièce(s)  
Blindé Oui  
Modèle de câble Câble de raccordement (ouvert d'un côté)  
Diamètre (extérieur) du câble 8,1 mm  
Longueur de câble 3.000 mm  
Possibilité d'utilisation sur chaîne d'entraînement Oui  
Vitesse d'avance 3,3 m/s max. pour une longueur de déplacement horiz. de 5 m et une accélération max. de 5 m/s<sup>2</sup>

### Données mécaniques

Poids net 278 g

#### Commande et affichage

#### Classification

Numéro de tarif douanier	85444290
ECLASS 5.1.4	27279201
ECLASS 8.0	27279218
ECLASS 9.0	27060311
ECLASS 10.0	27060311
ECLASS 11.0	27060311
ECLASS 12.0	27060311
ECLASS 13.0	27060311
ECLASS 14.0	27060311
ECLASS 15.0	27060311
ECLASS 16.0	27060311
ETIM 5.0	EC001855
ETIM 6.0	EC001855
ETIM 7.0	EC001855
ETIM 8.0	EC001855
ETIM 9.0	EC001855
ETIM 10.0	EC001855
UNSPSC 26.08	26121604

## Raccordement électrique

### Connexion 1

Type de connexion	Sub-D
Connecteur rond, LED	Non
Type	Prise femelle
Nombre de pôles	15 pôles
Modèle	Axiale

### Connexion 2

Type de connexion	Extrémité libre
-------------------	-----------------