

Instructions de montage

MLDSET-M21, -M31, -M32, -M33

Lots de barrages immatériels de sécurité



© 2020

Leuze electronic GmbH & Co. KG

In der Braike 1

D-73277 Owen / Germany

Phone: +49 7021 573-0

Fax : +49 7021 573-199

<http://www.leuze.com>

info@leuze.com

1	À propos de ce document	4
1.1	Documents de référence	4
1.2	Moyens de signalisation utilisés	4
2	Sécurité	5
3	Description de l'appareil	6
3.1	MLDSET-M21 (2 faisceaux)	6
3.2	MLDSET-M21.4 (2 faisceaux), MLDSET-M21 (2 faisceaux) avec kit d'extension MLDSET-ACC21-31.2	7
3.3	MLDSET-M31 (3 faisceaux)	8
3.4	MLDSET-M32 (3 faisceaux)	9
3.5	MLDSET-M33 (3 faisceaux)	10
4	Montage	11
4.1	Pose des boucles d'induction dans le cas du MLDSET-M32	13
4.2	Montage de l'unité d'acquiescement	15
5	Raccordement électrique	16
5.1	Exemples de câblage	16
6	Service et assistance	20
7	Informations relatives à la commande, contenu de la livraison et accessoires .	21
7.1	Pour commander	21
7.2	Contenu de la livraison	21
7.3	Accessoires	26
7.4	Composants accessoires	26

1 À propos de ce document

1.1 Documents de référence

Les informations concernant les lots de barrages immatériels de sécurité MLDSET se répartissent dans deux documents.

✎ Pour une mise en œuvre, un contrôle et une exploitation en toute sécurité, ouvrir impérativement le document « MLD 500, MLD 300, Mise en œuvre et exploitation en toute sécurité » disponible sur le CD-ROM joint, le télécharger à l'adresse <http://www.leuze.com/mld/> l'exiger auprès de service.protect@leuze.de ou par téléphone au numéro : +49 7021 573-123.

Tableau 1.1 : Documents de référence

Objectif et groupe cible	Titre	Obtention
Informations détaillées relatives au capteur de sécurité MLD pour tous les utilisateurs	MLD 500, MLD 300, Mise en œuvre et exploitation en toute sécurité	CD-ROM joint ou téléchargement sur Internet : http://www.leuze.com/mld/
Consignes de base pour le monteur	MLDSET-M21, -M31, -M32, -M33, instructions de montage (le présent document)	CD-ROM joint ou téléchargement sur Internet : http://www.leuze.com/mld/

1.2 Moyens de signalisation utilisés

Tableau 1.2 : Symboles d'avertissement et mots de signalisation




	Symbole en cas de dangers pour les personnes
REMARQUE	Mot de signalisation prévenant de dommages matériels Indique les dangers pouvant entraîner des dommages matériels si les mesures pour écarter le danger ne sont pas respectées.
ATTENTION	Mot de signalisation prévenant de blessures légères Indique les dangers pouvant entraîner des blessures légères si les mesures pour écarter le danger ne sont pas respectées.
AVERTISSEMENT	Mot de signalisation prévenant de blessures graves Indique les dangers pouvant entraîner des blessures graves ou mortelles si les mesures pour écarter le danger ne sont pas respectées.
DANGER	Mot de signalisation prévenant de dangers de mort Indique les dangers pouvant entraîner des blessures graves ou mortelles si les mesures pour écarter le danger ne sont pas respectées.

Tableau 1.3 : Autres symboles

	Symbole pour les astuces Les textes signalés par ce symbole donnent des informations complémentaires.
	Symbole pour les étapes de manipulation Les textes signalés par ce symbole donnent des instructions concernant les manipulations.

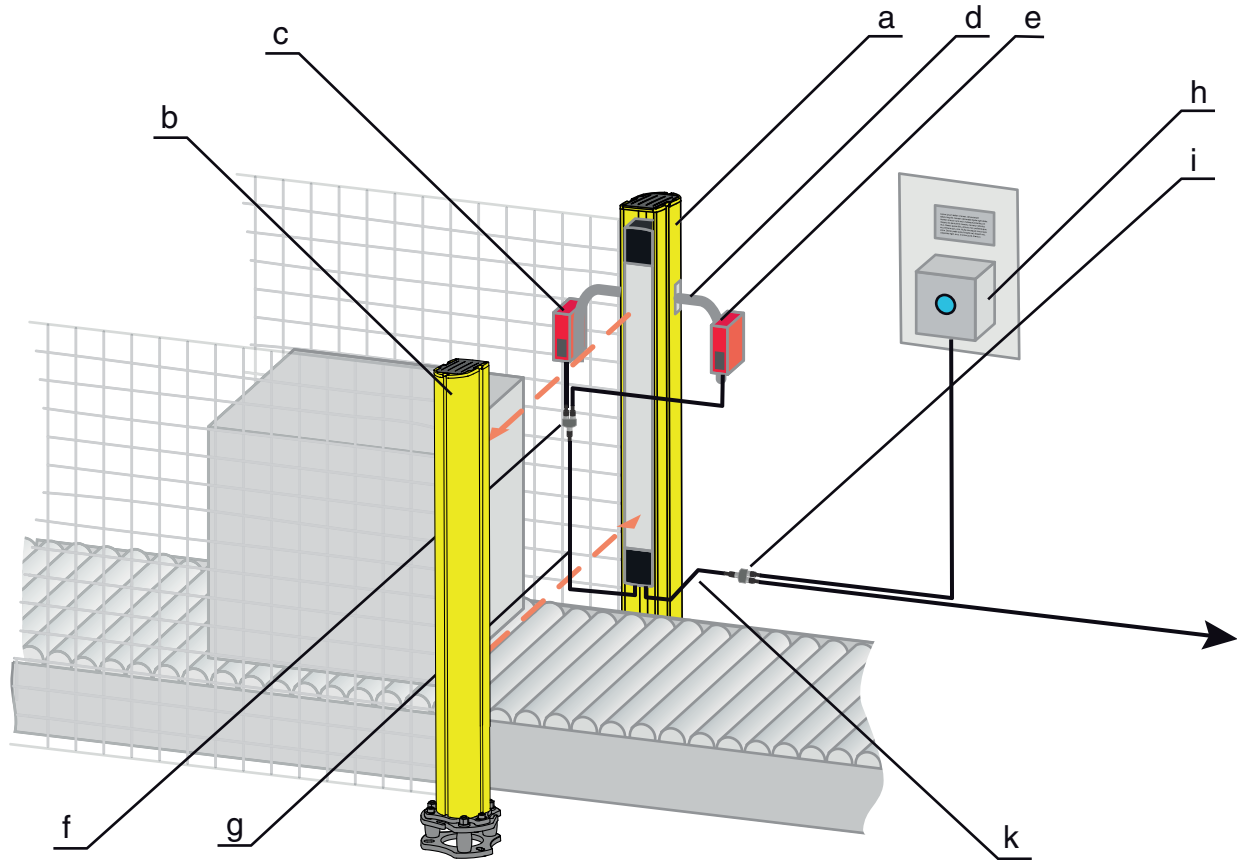
2 Sécurité

Veillez respecter les consignes du manuel d'utilisation original « MLD 300, MLD 500, Barrages immatériels multifaisceaux de sécurité - Mise en œuvre et exploitation en toute sécurité », voir chapitre 1.1 « Documents de référence ».

3 Description de l'appareil

3.1 MLDSET-M21 (2 faisceaux)

Avec fonction d'inhibition et 2 détecteurs reflex comme capteurs d'inhibition pour la séparation d'installations

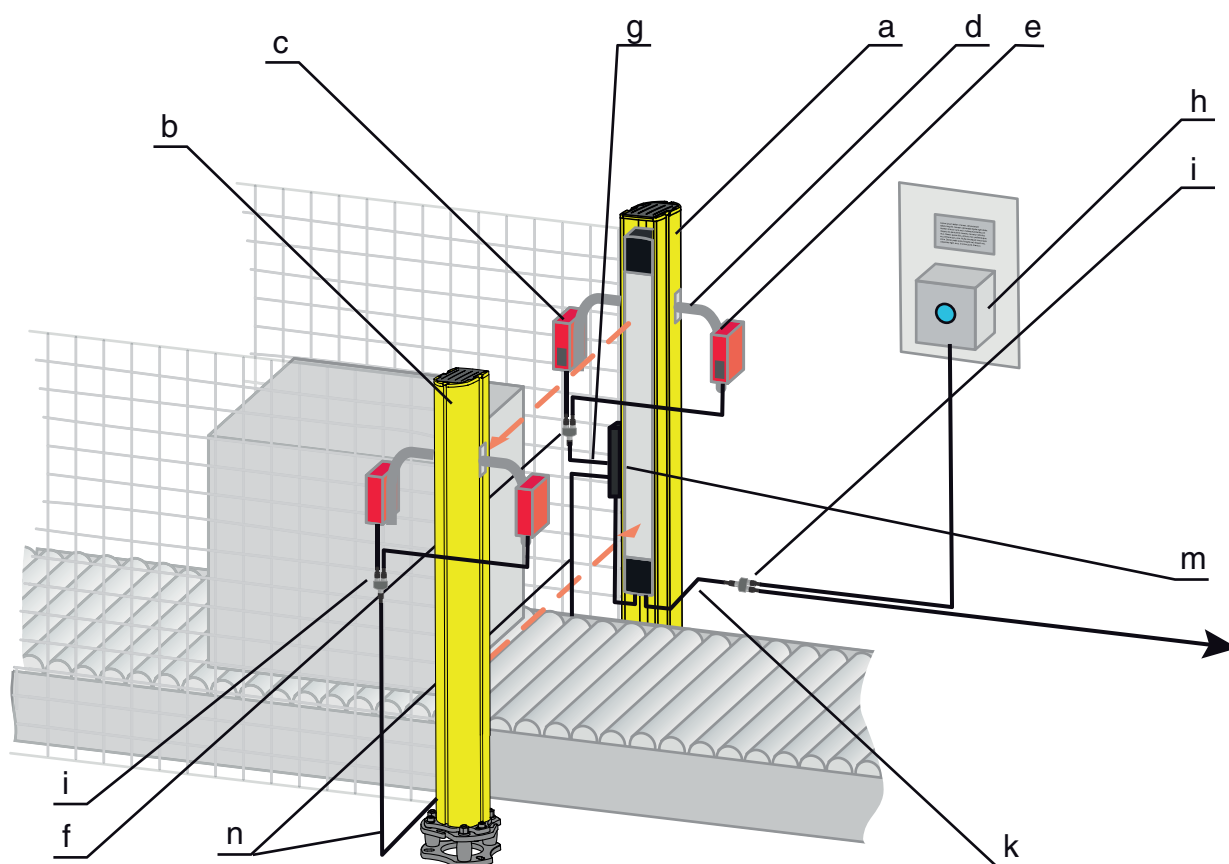


- a MLD 530-RT2M-UDC-1300-S2
- b MLD-M002-UDC-1300-S2
- c HT46CI/4W-M12
- d MMS-A-2N55
- e BTU 300M.5-D12
- f CB-M12-ACY3/1
- g KDS U-M12-5A-M12-5A-V1-020
- h AC-ABF 70.BB
- i YV S-DSS-28-28-28-X05
- k KDS S-M12-8A-M12-8A-P1-003

Figure 3.1 : MLDSET-M21

3.2 MLDSET-M21.4 (2 faisceaux), MLDSET-M21 (2 faisceaux) avec kit d'extension MLDSET-ACC21-31.2

Avec fonction d'inhibition et 4 détecteurs reflex comme capteurs d'inhibition pour la séparation d'installations.

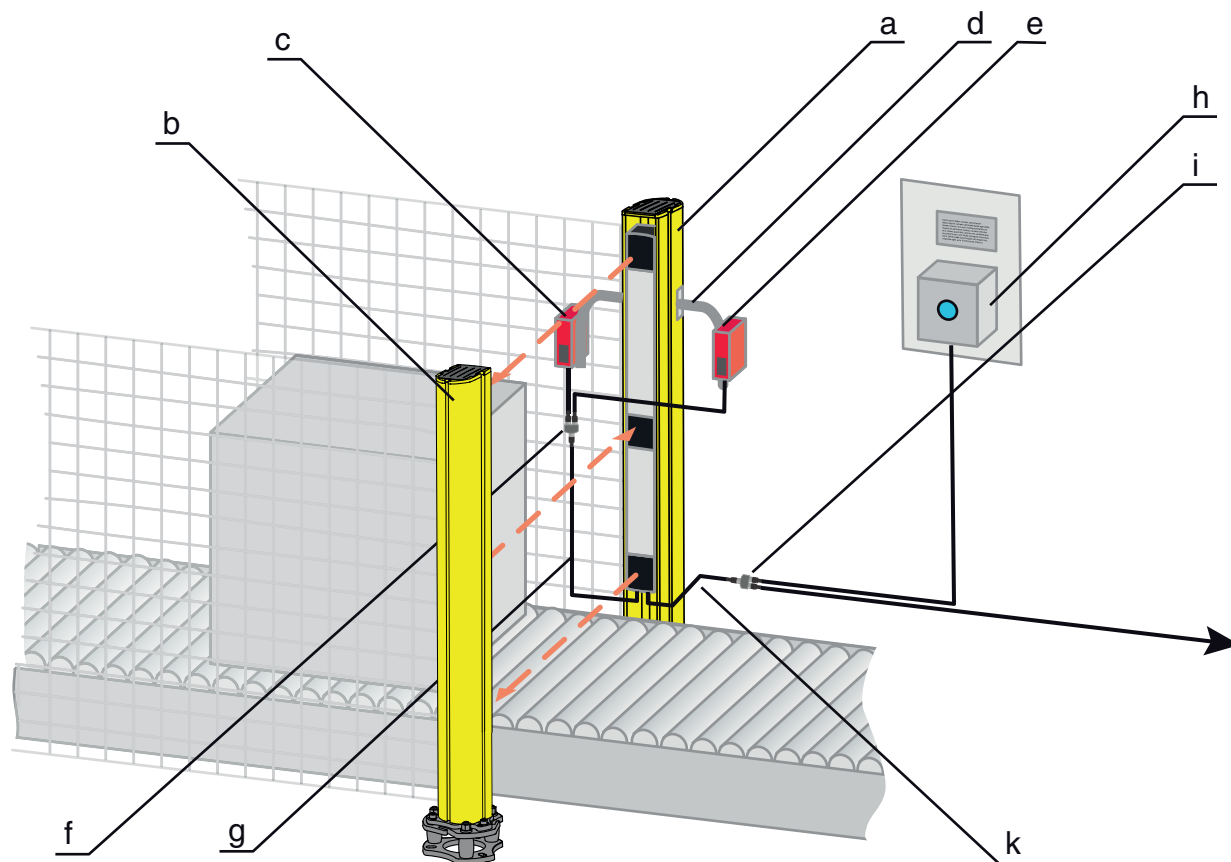


- a MLD530-RT2M-UDC-1900-S2
- b MLD-M002-UDC-1900-S2
- c HT46CI/4W-M12
- d MMS-A-2N55
- e BTU 300M.5-D12
- f CB-M12-ACY3/1
- g KDS U-M12-5A-M12-5A-V1-020
- h AC-ABF 70.BB
- i YV S-DSS-28-28-28-X05
- k KDS S-M12-8A-M12-8A-P1-003
- m AC-SCM5U-BT
- n CB-M12-5000-3GF/GM

Figure 3.2 : MLDSET M21.4, MLDSET-M21 avec MLDSET-ACC21-31.2

3.3 MLDSET-M31 (3 faisceaux)

Avec fonction d'inhibition et 2 détecteurs reflex comme capteurs d'inhibition pour la séparation d'installations.

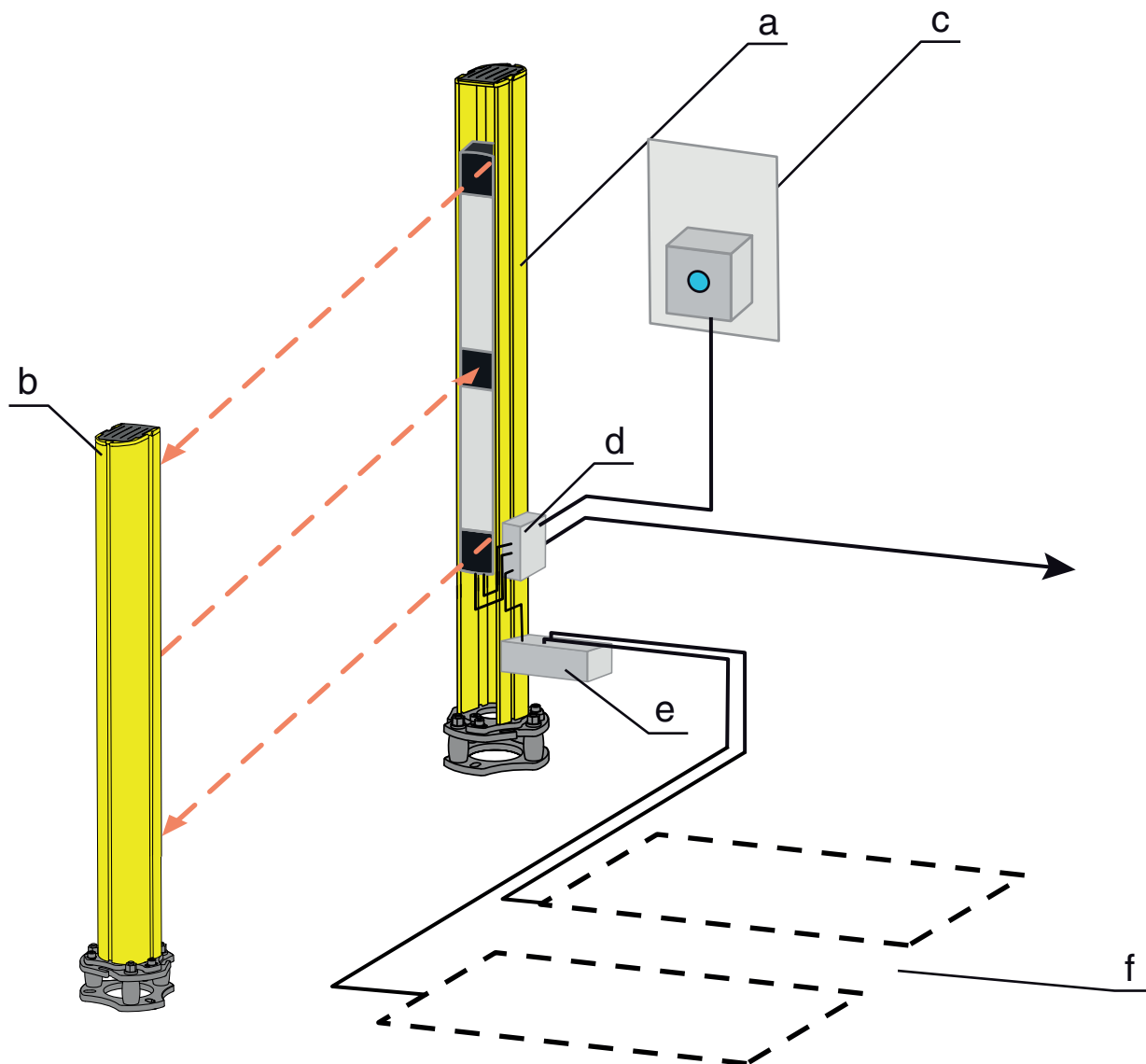


- a MLD 530-RT3M-UDC-1300-S2
- b MLD-M003-UDC-1300-S2
- c HT46CI/4W-M12
- d MMS-A-2N55
- e BTU 300M.5-D12
- f CB-M12-ACY3/1
- g KDS U-M12-5A-M12-5A-V1-020
- h AC-ABF 70.BB
- i YV S-DSS-28-28-28-X05
- k KDS S-M12-8A-M12-8A-P1-003

Figure 3.3 : MLDSET-M31

3.4 MLDSET-M32 (3 faisceaux)

Avec fonction d'inhibition et 2 boucles d'induction comme capteurs d'inhibition pour l'emploi sur des stations de transfert.

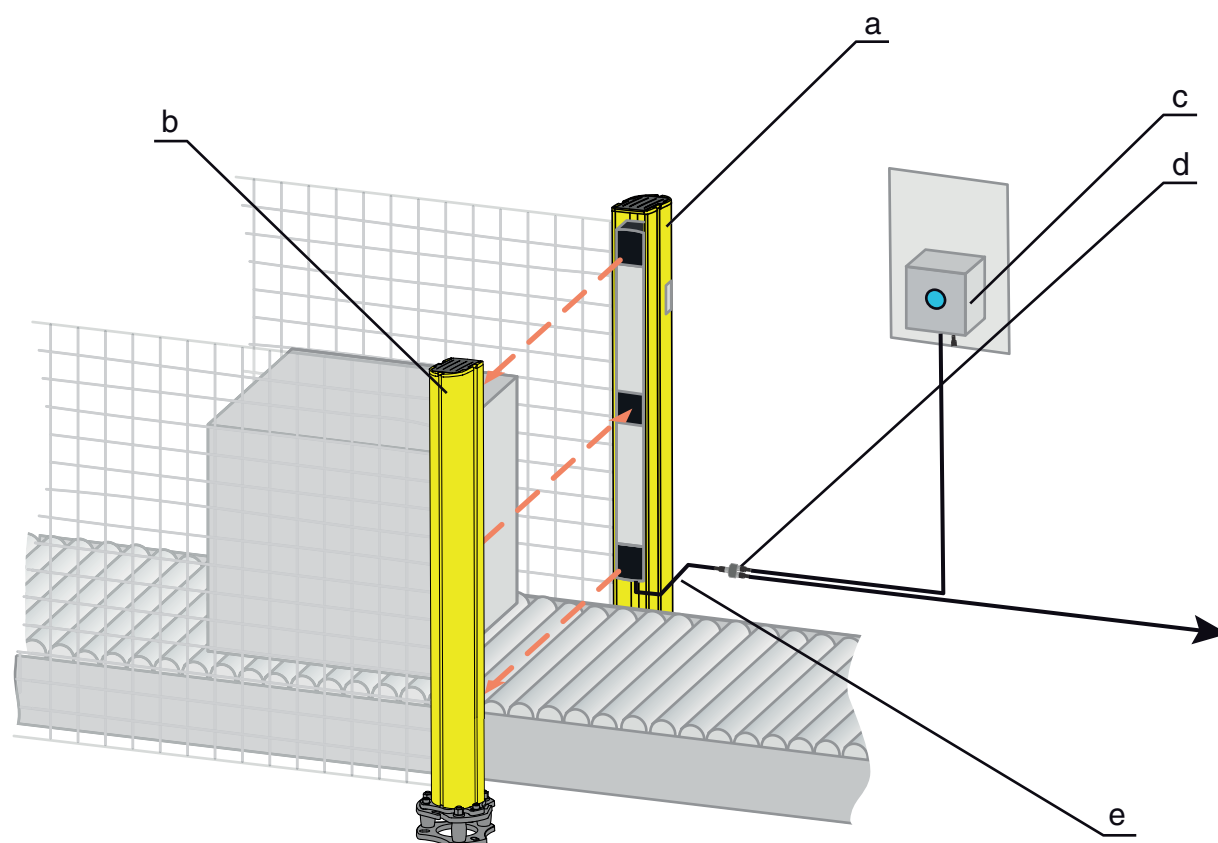


- a MLD 530-RT3M-UDC-1300-S2
- b MLD-M003-UDC-1300-S2
- c AC-ABF 70.BB
- d ACC-DP-BB.A1
- e ACC-BB-IND-A1
- f KAS_1
- g KD 095-4A

Figure 3.4 : MLDSET-M32

3.5 MLDSET-M33 (3 faisceaux)

Sans fonction d'inhibition, pour la sécurisation d'accès.



- a MLD 530-RT3M-UDC-1300-S2
- b MLD-M003-UDC-1300-S2
- c AC-ABF 70.A.1
- d YV S-DSS-28-28-28-X05
- e KDS S-M12-8A-M12-8A-P1-003

Figure 3.5 : MLDSET-M33

4 Montage

Outils nécessaires :

- Jeu de clés Allen
- Jeu de clés à six pans
- Niveau à bulle d'air
- Marteau perforateur avec mèche à béton de 10 mm
- Marteau
- Tournevis cruciforme

1. Fixer les colonnes au sol

- ↻ Recherchez le centre de fixation de la colonne à l'aide de la plaque de fond et marquez-le sur le sol.
- ↻ Placez le gabarit de perçage sur le centre, alignez-le et marquez les perçages.
- ↻ Percez les trous de fixation selon les instructions et placez-y l'ancrage.
- ↻ Placez les colonnes et vissez-les.

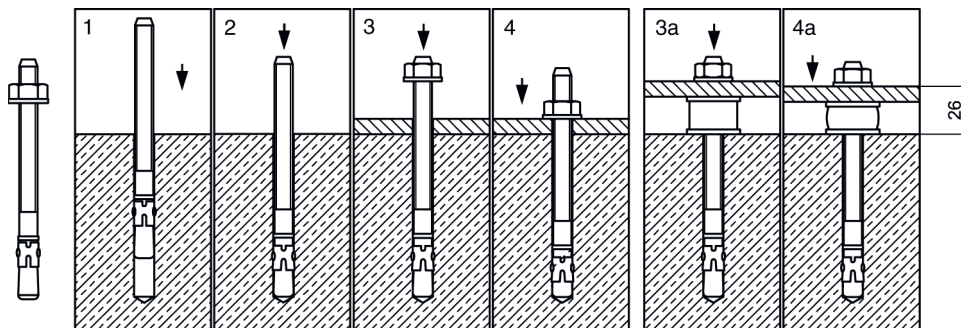


Figure 4.1 : Étape de montage : fixer les colonnes au sol

2. Aligner les colonnes

- ↻ Ajustez grossièrement la colonne à l'aide du niveau à bulle d'air (1).
- ↻ Ajustez la position verticale de la colonne avec les vis d'alignement (2) à l'aide du niveau à bulle d'air.
- ↻ Desserrez les vis à six pans creux (3) et effectuez un ajustement axial de la colonne.

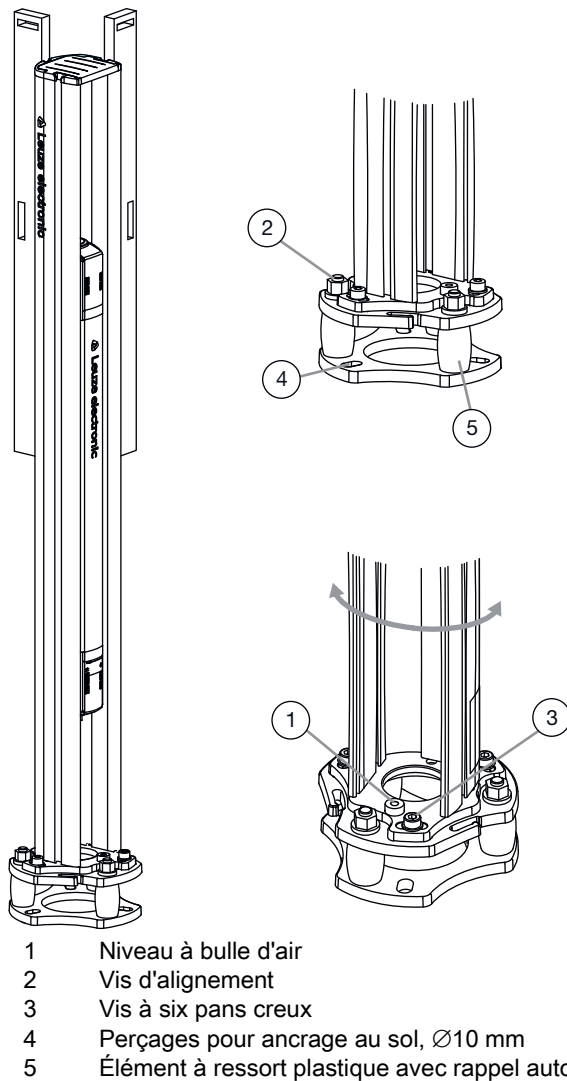


Figure 4.2 : Étape de montage : aligner les colonnes

3. Fixer et aligner les capteurs d'inhibition (uniquement MLDSET-M21 et MLDSET-M31)

- ↻ Insérez 2 écrous coulissants dans chaque rainure.
- ↻ Vissez les pièces de fixation à la hauteur prévue sur les écrous coulissants sans serrer.
- ↻ Ajustez les capteurs dans la position souhaitée et fixez-les.

4. Réaliser le raccordement électrique

- ↻ Réalisez le raccordement électrique (voir chapitre 3 « Description de l'appareil » et voir chapitre 5 « Raccordement électrique »).

5. Aligner et mettre en service le capteur de sécurité

- ↻ Mettez le capteur de sécurité en route.
- ↻ Ajustez la hauteur du capteur de sécurité et du miroir de renvoi. Ces appareils peuvent être légèrement déplacés dans la rainure après le desserrage des vis à six pans creux (1).
- ↻ Ajustez l'alignement axial du capteur de sécurité et du miroir de renvoi. La colonne entière avec l'appareil intégré peut être légèrement tournée après le desserrage des vis à six pans creux (2).

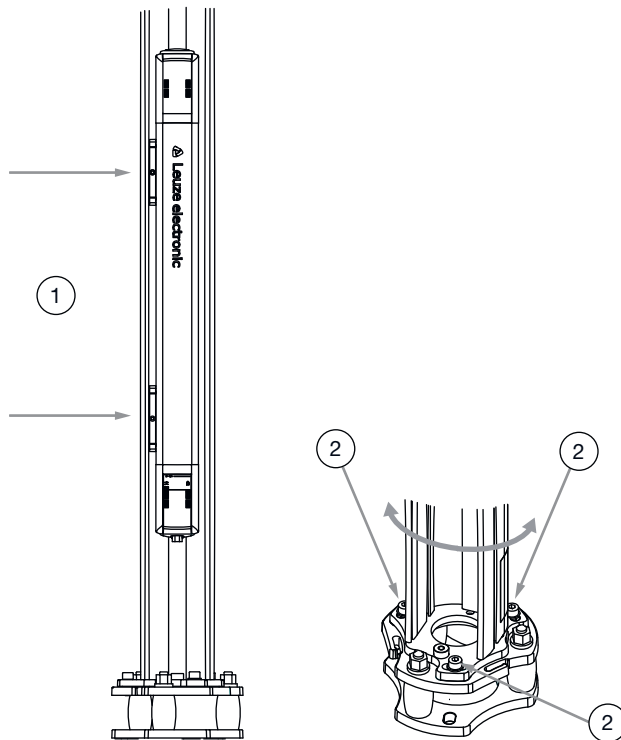


Figure 4.3 : Étape de montage : aligner le capteur de sécurité

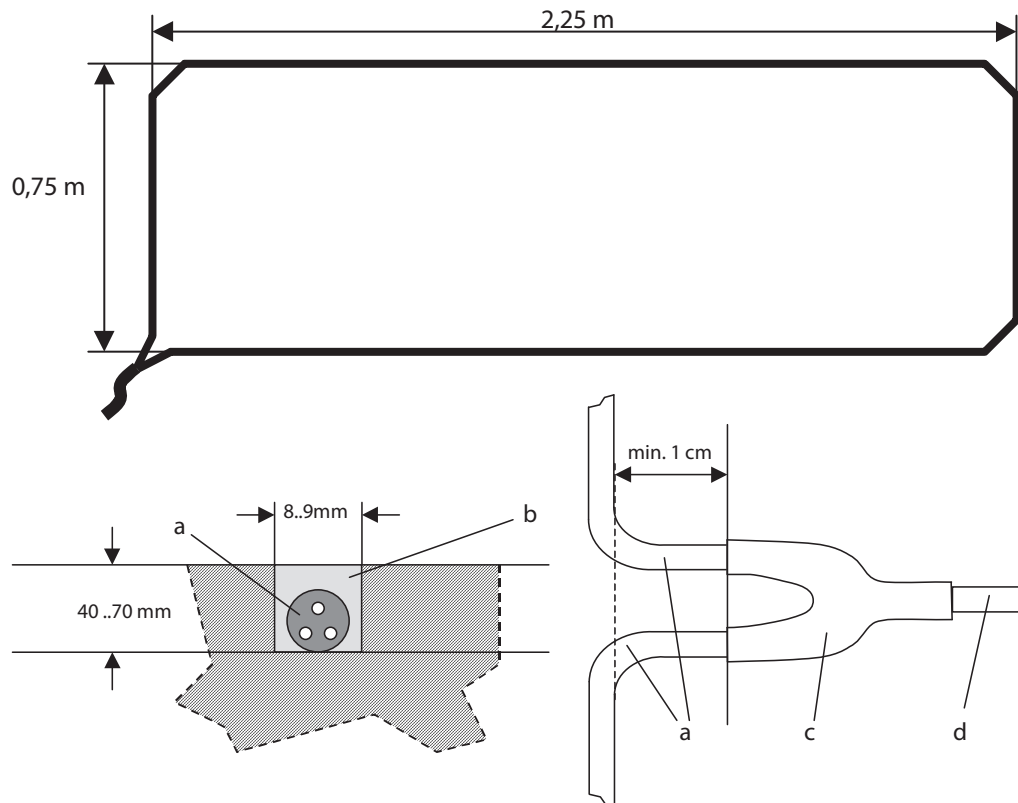
7. Liste de contrôle - À traiter avant la première mise en service

↳ Mettez en service la machine ou l'installation selon les instructions du manuel d'utilisation original du capteur de sécurité (voir chapitre 1.1 « Documents de référence »).

4.1 Pose des boucles d'induction dans le cas du MLDSET-M32

Posez les boucles d'induction en respectant les remarques suivantes :

Le plus souvent, les boucles d'induction sont posées de façon rectangulaire avec un rapport de la hauteur à la largeur de 3:1. La longueur de boucle du KAS_1 utilisé est de 6 m. Il en résulte un rectangle de 2,25 m sur 0,75 m et dont les coins sont coupés sous un angle de 45°. Les boucles sont posées dans l'asphalte ou le béton dans une rainure fraisée des dimensions géométriques suivantes : profondeur env. 40 - 70 mm, largeur env. 8 - 9 mm. Les boucles d'induction doivent être espacées d'au moins >1 m les unes des autres. Leurs câbles d'alimentation doivent être en place dans des rainures différentes à une distance minimale de 10 cm afin de ne pas s'influencer réciproquement.



- a Fil de la boucle
- b Masse de remplissage
- c Manchon
- d Câble d'alimentation de la boucle

Figure 4.4 : Pose des boucles d'induction

Scellez la rainure en respectant les points suivants :

- ☞ L'entaille pour la boucle doit être sèche et sans poussière.
- ☞ Le fil de la boucle doit être complètement plongé dans la rainure ; le cas échéant, fixez-le à l'aide de cales en bois ou de silicone.
- ☞ Scellez proprement la rainure de la boucle.
- ☞ Utilisez seulement la quantité de masse de remplissage nécessaire pour remplir la rainure.
- ☞ Laissez la masse de remplissage bien prendre.

⚠ AVERTISSEMENT !



Une armature de fer dans le sol réduit la sensibilité de la boucle d'induction. Plus la distance entre la boucle et l'armature de fer est petite, plus la sensibilité est faible. Des ornières, poutres, grilles ou autres constructions en acier peuvent être considérées comme des armatures. Si possible, lors de la planification, éviter ou creuser plus profondément l'emplacement pour les boucles pour faire de la place à l'armature.

Coupez le câble d'alimentation des boucles à la dimension nécessaire et raccordez les boucles d'induction aux connecteurs à confectionner soi-même fournis. Le raccordement du câble d'alimentation des boucles se fait sur les broches 1 et 3, voir figure 5.4.

4.2 Montage de l'unité d'acquiescement

 AVERTISSEMENT !	
	L'unité d'acquiescement doit être placée de telle façon que l'ensemble de la zone dangereuse soit visible depuis le lieu de montage.

- ↪ Montez l'unité de commande avec la plaque de montage sur la barrière de protection.
- ↪ Pour la fixation, utilisez les rails de montage joints.
- ↪ Réalisez le raccordement électrique, voir chapitre 5 « Raccordement électrique ».

5 Raccordement électrique

Veillez respecter les consignes du manuel d'utilisation original « MLD 300, MLD 500, Barrages immatériels multifaisceaux de sécurité - Mise en œuvre et exploitation en toute sécurité », voir chapitre 1.1 « Documents de référence ».

⚠ AVERTISSEMENT !

⚠ Un raccordement électrique défectueux ou une mauvaise sélection des fonctions risque de causer de graves accidents !

- ↪ Le raccordement électrique ne doit être réalisé que par des personnes qualifiées.
- ↪ Pour la sécurisation d'accès, activez le blocage démarrage/redémarrage et assurez-vous qu'il est impossible de le déverrouiller depuis la zone dangereuse.
- ↪ Sélectionnez les fonctions de manière à permettre une utilisation conforme du capteur de sécurité.
- ↪ Sélectionnez les fonctions de sécurité pour le capteur de sécurité.
- ↪ Bouclez les deux sorties de commutation de sécurité OSSD1 et OSSD2 dans le circuit de fonctionnement de la machine.
- ↪ Les sorties de signalisation ne doivent pas être utilisées pour la commutation des signaux importants pour la sécurité.

5.1 Exemples de câblage

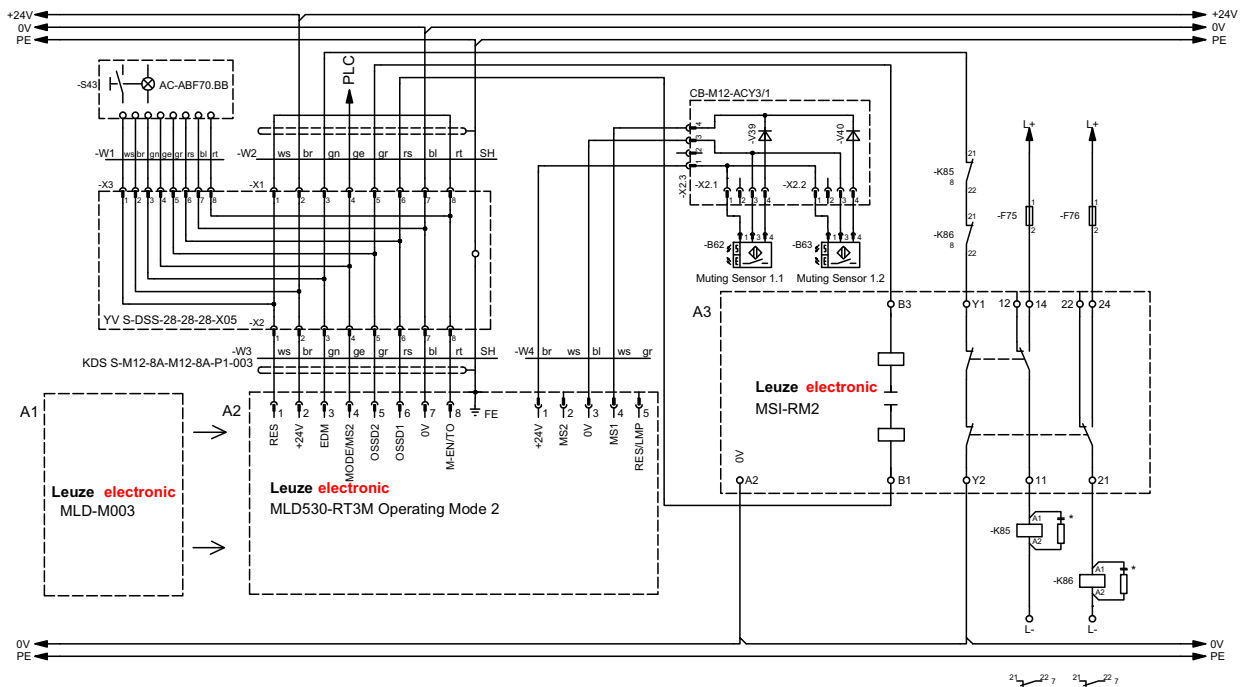


Figure 5.1 : Exemple de câblage MLDSET-M21 ou MLDSET-M31

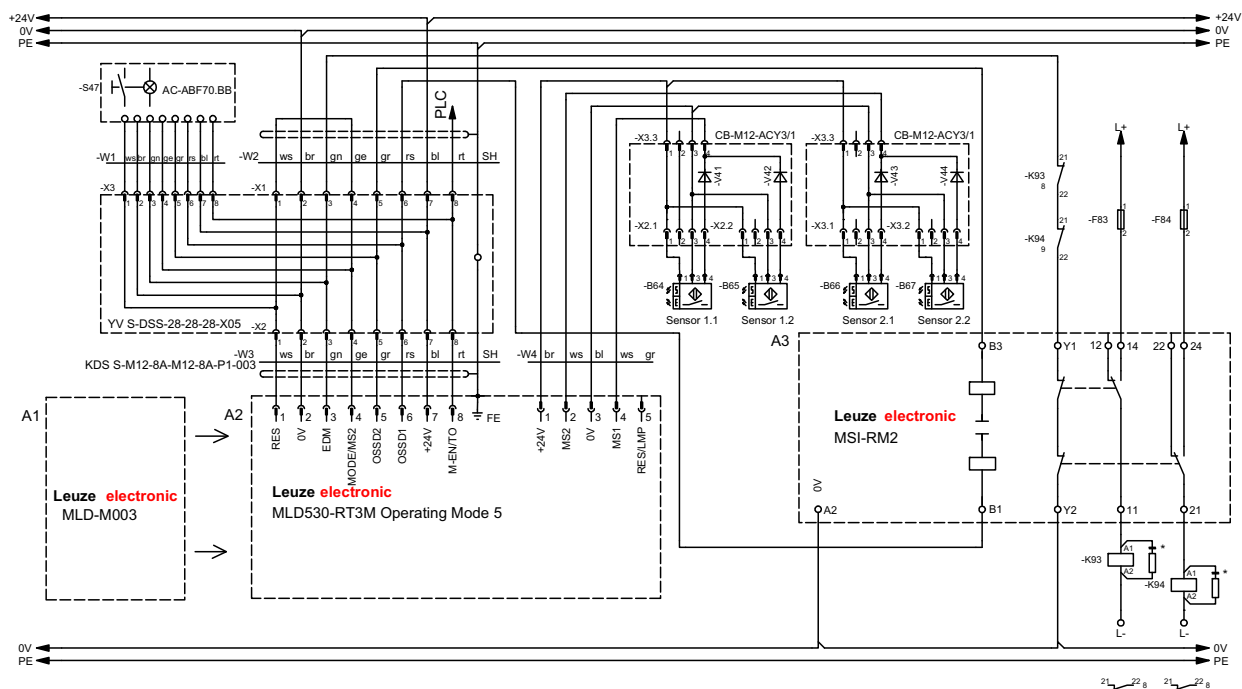
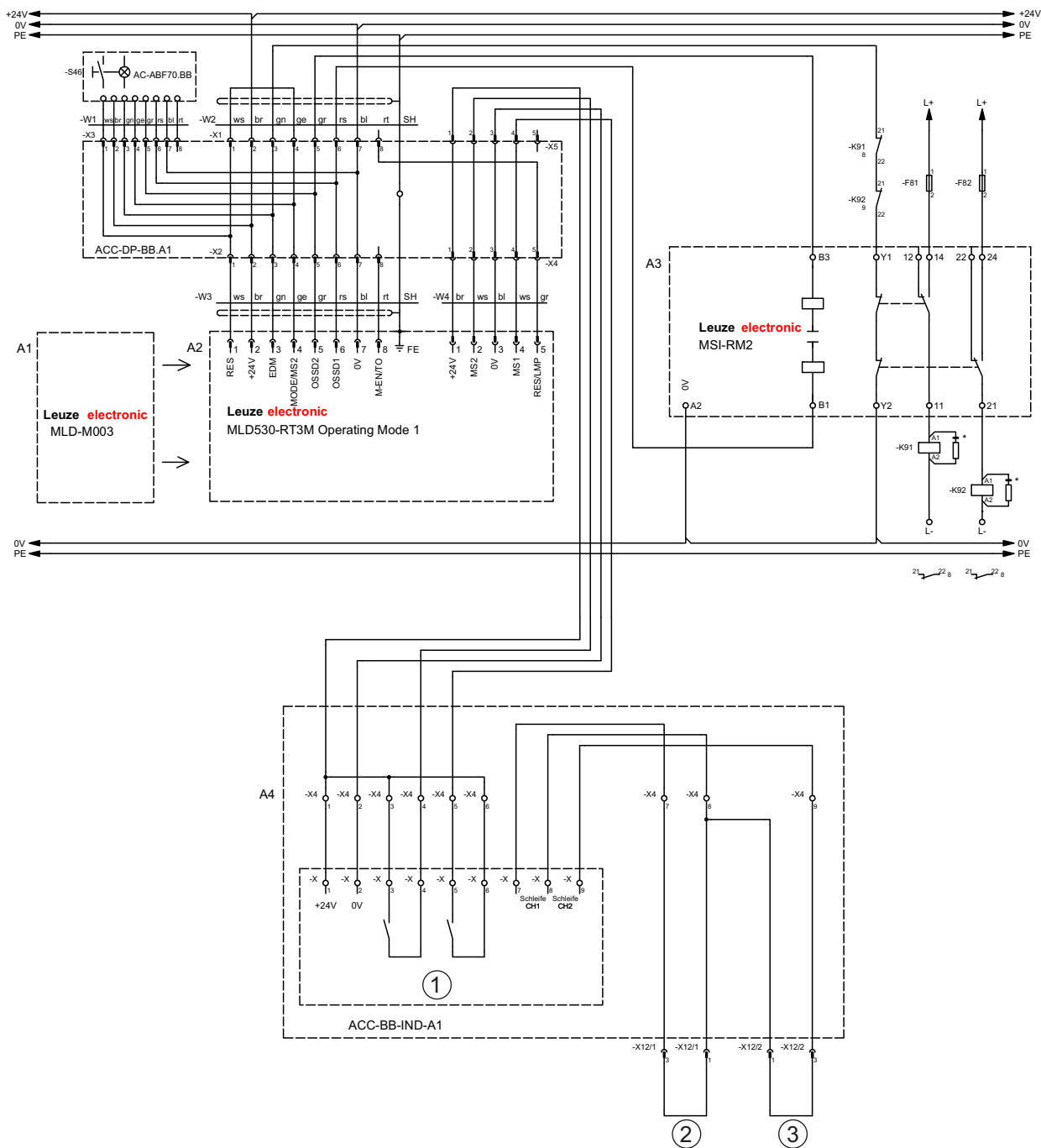


Figure 5.2 : Exemple de câblage MLDSET-M21.4 / MLDSET-M21 ou MLDSET-M31 avec jeu d'accessoires MLDSET-ACC21-31.2



- 1 Générateur d'impulsions à induction IG325/2 WT
- 2 Boucle d'induction 1
- 3 Boucle d'induction 2

Figure 5.3 : Exemple de câblage MLDSET-M32

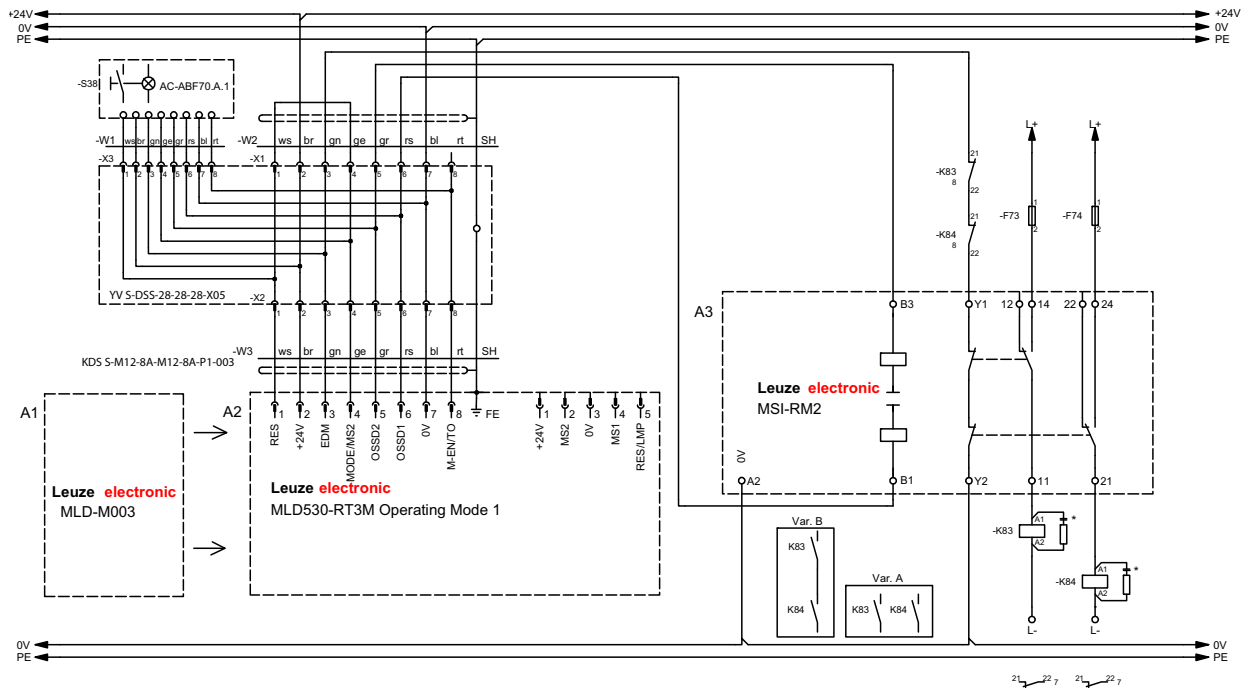


Figure 5.4 : Exemple de câblage MLDSET-M33

6 Service et assistance

Numéro de téléphone de notre permanence 24h/24 :
+49 7021 573-0

Hotline de service :
+49 7021 573-123

eMail :
service.protect@leuze.de

Adresse de retour pour les réparations :
Centre de service clientèle
Leuze electronic GmbH + Co. KG
In der Braike 1
D-73277 Owen / Germany

7 Informations relatives à la commande, contenu de la livraison et accessoires

7.1 Pour commander

Tableau 7.1 : Numéros d'article des MLDSET

Art. n°	Article	Description
66900032	MLDSET-M21	Lot de barrages immatériels de sécurité
66900036	MLDSET-M21.4	Lot de barrages immatériels de sécurité
66900033	MLDSET-M31	Lot de barrages immatériels de sécurité
66900034	MLDSET-M32	Lot de barrages immatériels de sécurité
66900035	MLDSET-M33	Lot de barrages immatériels de sécurité

7.2 Contenu de la livraison

Tableau 7.2 : Contenu de la livraison MLDSET-M21

Nb.	Art. n°	Article	Description
1	426548	MLD 530-RT2M-UDC-1300-S2	Transceiver MLD, prémonté dans un montant UDC
constitué de :			
1	66568100	MLD530-RT2M	Transceiver MLD, 2 faisceaux, portée 0,5 ... 8 m, témoin lumineux de statut/inhibition intégré
1	549852	UDC-1300-S2	Montant, jeu pour fixation au sol inclus
1	905065	MLD-M002-UDC-1300-S2	Miroir de renvoi MLD, prémonté dans un montant UDC
constitué de :			
1	66500100	MLD-M002	Miroir de renvoi, 2 faisceaux
1	549852	UDC-1300-S2	Montant, jeu pour fixation au sol inclus
1	426592	MLDSET-ACC21-31	Jeu d'accessoires pour MLDSET-M21 et MLDSET-M31
constitué de :			
2	50127067	HT46CI/4W-M12	Détecteur avec élimination de l'arrière-plan, câble 0,2 m avec connecteur M12
1	430305	MMS-A-2N55	Kit de support pour le montage latéral sur montant UDC (pour deux détecteurs)
2	50120425	BTU 300M.5-D12	Pièce de fixation en inox pour les capteurs de la série 46C
1	548040	CB-M12-ACY3/1	Répartiteur en Y pour deux détecteurs
1	50133297	KDS U-M12-5A-M12-5A-V1-020	Câble de liaison du répartiteur en Y du détecteur vers la prise d'interface du MLD, longueur 2 m

Nb.	Art. n°	Article	Description
1	426240	AC-ABF 70.BB	Unité d'acquiescement avec touche de démarrage éclairée, sur plaque de montage avec plaque indicatrice en 5 langues, longueur de câble 5 m
1	50135997	YV S-DSS-28-28-28-X05	Répartiteur en Y pour le câble de liaison de l'interface machine du MLD à l'unité d'acquiescement
1	50136935	KDS S-M12-8A-M12-8A-P1-003	Câble de liaison de la prise d'interface du MLD au répartiteur en Y, longueur 0,3 m

Tableau 7.3 : Contenu de la livraison MLDSET-M21.4

Nb.	Art. n°	Article	Description
1	426519	MLD530-RT2M-UDC-1900-S2	Transceiver MLD, prémonté dans un montant UDC
constitué de :			
1	66568100	MLD530-RT2M	Transceiver MLD, 2 faisceaux, portée 0,5 ... 8 m, témoin lumineux de statut/inhibition intégré
1	549854	UDC-1900-S2	Montant, jeu pour fixation au sol inclus
1	426314	MLD-M002-UDC-1900-S2	Miroir de renvoi MLD, prémonté dans un montant UDC
constitué de :			
1	65500100	MLD-M002	Miroir de renvoi, 2 faisceaux
1	549854	UDC-1900-S2	Montant, jeu pour fixation au sol inclus
1	426547	MLDSET-ACC21-31.4	Jeu d'accessoires pour MLDSET-M21 et MLDSET-M31, 4 détecteurs
constitué de :			
4	50127067	HT46CI/4W-M12	Détecteur avec élimination de l'arrière-plan, câble 0,2 m avec connecteur M12
2	430305	MMS-A-2N55	Kit de support pour le montage latéral sur montant UDC (pour deux détecteurs)
4	50120425	BTU 300M.5-D12	Pièce de fixation en inox pour les capteurs de la série 46C
2	548040	CB-M12-ACY3/1	Répartiteur en Y pour deux détecteurs
1	50133297	KDS U-M12-5A-M12-5A-V1-020	Câble de liaison du répartiteur en Y du détecteur vers la boîte de connexion du capteur AC-SCM5U-BT, longueur 2 m
1	150682	CB-M12-5000-3GF/GM	Câble de liaison du répartiteur en Y du détecteur vers la boîte de connexion du capteur AC-SCM5U-BT, longueur 5 m

Nb.	Art. n°	Article	Description
1	520151	AC-SCM5U-BT	Boîte de connexion du capteur avec câble de raccordement à la prise d'interface du MLD, longueur 0,5 m
1	426240	AC-ABF70.BB	Unité d'acquiescement avec touche de démarrage éclairée, sur plaque de montage avec plaque indicatrice en 5 langues, longueur de câble 5 m
1	50135997	YV S-DSS-28-28-28-X05	Répartiteur en Y pour le câble de liaison de l'interface machine du MLD à l'unité d'acquiescement
1	50136935	KDS S-M12-8A-M12-8A-P1-003	Câble de liaison de la prise d'interface du MLD au répartiteur en Y, longueur 0,3 m

Tableau 7.4 : Contenu de la livraison MLDSET-M31

Nb.	Art. n°	Article	Description
1	426549	MLD 530-RT3M-UDC-1300-S2	Transceiver MLD, prémonté dans un montant UDC
constitué de :			
1	66568200	MLD 530-RT3M	Transceiver MLD, 3 faisceaux, portée 0,5 ... 6 m, témoin lumineux de statut/inhibition intégré
1	549852	UDC-1300-S2	Montant, jeu pour fixation au sol inclus
1	905067	MLD-M003-UDC-1300-S2	Miroir de renvoi MLD, prémonté dans un montant UDC
constitué de :			
1	66500200	MLD-M003	Miroir de renvoi, 3 faisceaux
1	549852	UDC-1300-S2	Montant, jeu pour fixation au sol inclus
1	426592	MLDSET-ACC21-31	Jeu d'accessoires pour MLDSET-M21 et MLDSET-M31
constitué de :			
2	50127067	HT46CI/4W-M12	Détecteur avec élimination de l'arrière-plan, câble 0,2 m avec connecteur M12
1	430305	MMS-A-2N55	Kit de support pour le montage latéral sur montant UDC (pour deux détecteurs)
2	50120425	BTU 300M.5-D12	Pièce de fixation en inox pour les capteurs de la série 46C
1	548040	CB-M12-ACY3/1	Répartiteur en Y pour deux détecteurs
1	50133297	KDS U-M12-5A-M12-5A-V1-020	Câble de liaison du répartiteur en Y du détecteur vers la prise d'interface du MLD, longueur 1,5 m

Nb.	Art. n°	Article	Description
1	426240	AC-ABF 70.BB	Unité d'acquiescement avec touche de démarrage éclairée, sur plaque de montage avec plaque indicatrice en 5 langues, longueur de câble 5 m
1	50135997	YV S-DSS-28-28-28-X05	Répartiteur en Y pour le câble de liaison de l'interface machine du MLD à l'unité d'acquiescement
1	50136935	KDS S-M12-8A-M12-8A-P1-003	Câble de liaison de la prise d'interface du MLD au répartiteur en Y, longueur 0,3 m

Tableau 7.5 : Contenu de la livraison MLDSET-M32

Nb.	Art. n°	Article	Description
1	426548	MLD 530-RT3M-UDC-1300-S2	Transceiver MLD, prémonté dans un montant UDC
constitué de :			
1	66568200	MLD 530-RT3M	Transceiver MLD, 3 faisceaux, portée 0,5 ... 6 m, témoin lumineux de statut/inhibition intégré
1	549852	UDC-1300-S2	Montant, jeu pour fixation au sol inclus
1	905067	MLD-M003-UDC-1300-S2	Miroir de renvoi MLD, prémonté dans un montant UDC
constitué de :			
1	66500200	MLD-M003	Miroir de renvoi, 3 faisceaux
1	549852	UDC-1300-S2	Montant, jeu pour fixation au sol inclus
1	426593	MLDSET-ACC32	Jeu d'accessoires pour MLDSET-M32
constitué de :			
1	426240	AC-ABF 70.BB	Unité d'acquiescement avec touche de démarrage éclairée, sur plaque de montage
1	426241	ACC-DP-BB.A1	Boîte de distribution, câbles de raccordement 1,5 m
1	426242	ACC-BB-IND-A1	Boucles d'induction unité d'évaluation Beumer IGS326,4SB dans un boîtier, sur plaque de montage, câble de raccordement 2 m
2	426359	KAS_1	Boucle d'induction
2	50031323	KD 095-4A	Connecteur M12, 4 pôles

Tableau 7.6 : Contenu de la livraison MLDSET-M33

Nb.	Art. n°	Article	Description
1	426549	MLD 530-RT3M-UDC-1300-S2	Transceiver MLD, prémonté dans un montant UDC
constitué de :			
1	66568200	MLD 530-RT3M	Transceiver MLD, 3 faisceaux, portée 0,5 ... 6 m, témoin lumineux de statut/inhibition intégré
1	549852	UDC-1300-S2	Montant, jeu pour fixation au sol inclus
1	905067	MLD-M003-UDC-1300-S2	Miroir de renvoi MLD, prémonté dans un montant UDC
constitué de :			
1	66500200	MLD-M003	Miroir de renvoi, 3 faisceaux
1	549852	UDC-1300-S2	Montant, jeu pour fixation au sol inclus
1	426594	MLDSET-ACC33	Jeu d'accessoires pour MLDSET-M33
constitué de :			
1	426243	AC-ABF 70.A.1	Unité d'acquiescement avec touche de démarrage éclairée, sur plaque de montage, longueur de câble 5 m
1	50135997	YV S-DSS-28-28-28-X05	Répartiteur en Y pour le câble de liaison de l'interface machine du MLD à l'unité d'acquiescement
1	50136935	KDS S-M12-8A-M12-8A-P1-003	Câble de liaison de la prise d'interface du MLD au répartiteur en Y, longueur 0,3 m

Tableau 7.7 : Contenu de la livraison du jeu d'accessoires MLDSET-ACC21-31.2

Nb.	Art. n°	Article	Description
2	50127067	HT46CI/4W-M12	Détecteur avec élimination de l'arrière-plan, câble 0,2 m avec connecteur M12
1	430305	MMS-A-2N55	Kit de support pour le montage latéral sur montant UDC (pour deux détecteurs)
2	50120425	BTU 300M.5-D12	Pièce de fixation en inox pour les capteurs de la série 46C
1	548040	CB-M12-ACY3/1	Répartiteur en Y pour deux détecteurs
1	50133297	KDS U-M12-5A-M12-5A-V1-020	Câble de liaison du répartiteur en Y du détecteur vers la prise d'interface du MLD, longueur 2 m
1	520151	AC-SCM5U-BT	Boîte de connexion du capteur avec câble de raccordement à la prise d'interface du MLD, longueur 0,5 m

Tableau 7.8 :

7.3 Accessoires

Tableau 7.9 : Accessoires

Art. n°	Article	Description
426592	MLDSET-ACC21-31	Jeu d'accessoires pour MLDSET-M21 ^{a)}
426595	MLDSET-ACC21-31.2	Jeu d'accessoires pour MLDSET-M21 et MLDSET-M31 (pour 4 capteurs)
426593	MLDSET-ACC32	Jeu d'accessoires pour MLDSET-M32 ^{b)}
426594	MLDSET-ACC33	Jeu d'accessoires pour MLDSET-M33 ^{c)}

a) contenu dans la livraison du MLDSET-M21 et du MLDSET-M31

b) contenu dans la livraison du MLDSET-M32

c) contenu dans la livraison du MLDSET-M33

Tableau 7.10 :

7.4 Composants accessoires



Figure 7.1 : 426240 AC-ABF 70.BB ; unité d'acquiescement avec touche de démarrage éclairée, sur plaque de montage avec plaque indicatrice en 5 langues, câble de raccordement 5 m

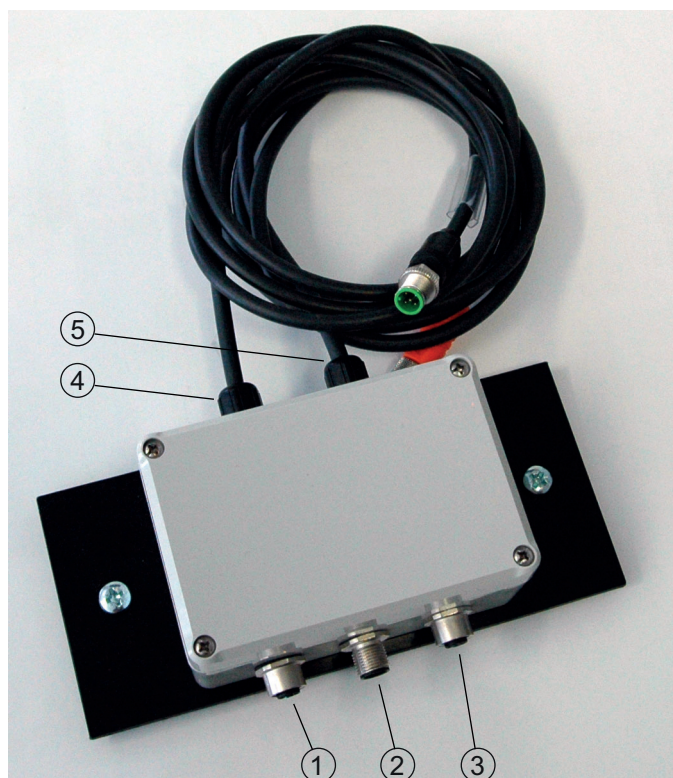


Figure 7.2 : 426243 AC-ABF 70.A.1 ; unité d'acquittement avec touche de démarrage éclairée, sur plaque de montage, câble de raccordement 5 m (uniquement MLDSET-M33)



- 1 Connexions M12 pour boucles d'induction
- 2 Connexion avec connecteur M12 vers ACC-DP-BB.A1

Figure 7.3 : 426242 ACC-BB-IND-A1 ; boucles d'induction unité d'évaluation Beumer IGS326,4SB dans un boîtier, sur plaque de montage, câble de raccordement 2 m



- 1 Prise femelle M12, 4 pôles → ACC-BB-IND-A1
- 2 Prise mâle M12, 8 pôles → liaison à l'armoire de commande
- 3 Prise mâle M12, 8 pôles → connexion pour l'unité d'acquiescement AC-ABF 70.A.1
- 4 Connexion de câble M12 5 pôles → prise d'interface MLD, 5 pôles
- 5 Connexion de câble M12 8 pôles → interface machine du MLD, 8 pôles

Figure 7.4 : 426241 ACC-DP-BB.A1 ; boîte de distribution, câbles de raccordement 1,5 m