

Fiche technique

Colonne de signalisation

Art. n°: 50138252
A7-V1-MP1-DS-M7-T-100

Contenu

- Caractéristiques techniques
- Encombrement
- Raccordement électrique
- Remarques
- Accessoires



Figure pouvant varier



Caractéristiques techniques

Données de base

Série	A7
Type de signalisation	Optique

Données électriques

Durée de vie	> 100.000 h
Données de puissance	
Tension d'alimentation U _N	24 V, CC, 10 %
Consommation, max.	70 mA

Connexion

Nombre de connexions	2 pièce(s)
Remarques	Les différentes couleurs sont commandées via VCC (PNP) Protection contre la permutation : la commande des couleurs se fait par des broches, la position de la calotte peut donc être choisie librement (voir le manuel d'utilisation).

Connexion 1

Fonction	Alimentation en tension Couleur d'éclairage programmable par commande des brins
Type de connexion	Câble, soudé à la calotte / extrémité libre
Longueur de câble	1.500 mm
Nombre de brins	6 brins

Données mécaniques

Forme	Cylindrique
Dimensions (Ø x L)	70 mm x 203 mm
Matériau du boîtier	Métallique Plastique
Boîtier métallique	Aluminium
Boîtier en plastique	PC-ABS
Poids net	313 g
Couleur du boîtier	Gris Noir
Type de fixation, côté installation	À visser / horizontal
Type d'agent lumineux	LED/24V
Modules de calotte	1
Séquence de signalisation	Lumière permanente ou clignotante
Angle de rayonnement	360°

Caractéristiques ambiantes

Température ambiante, fonctionnement	-10 ... 60 °C
--------------------------------------	---------------

Certifications

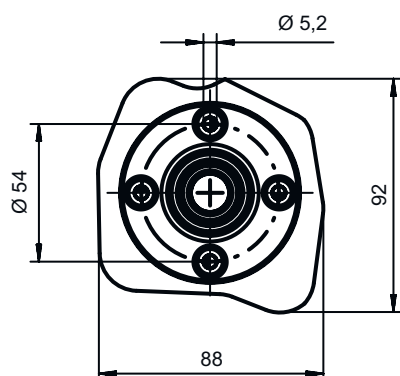
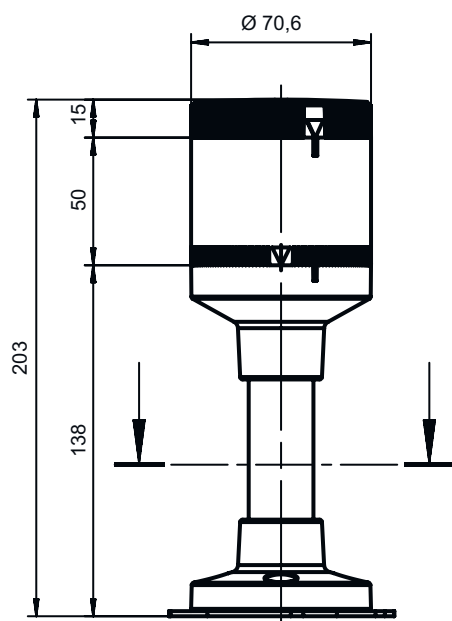
Indice de protection	IP 66
Homologations	CE CSA

Classification

Numéro de tarif douanier	85318070
ECLASS 5.1.4	27371230
ECLASS 8.0	27371230
ECLASS 9.0	27371220
ECLASS 10.0	27371230
ECLASS 11.0	27371230
ECLASS 12.0	27371230
ECLASS 13.0	27371230
ECLASS 14.0	27371230
ETIM 5.0	EC001042
ETIM 6.0	EC001042
ETIM 7.0	EC001042
ETIM 8.0	EC001042
ETIM 9.0	EC001042

Encombrement

Toutes les dimensions sont en millimètres



Raccordement électrique

Connexion 1

Fonction	Alimentation en tension Couleur d'éclairage programmable par commande des brins
Type de connexion	Câble, soudé à la calotte / extrémité libre
Longueur de câble	1.500 mm
Matériau de gaine	PVC
Couleur de câble	Gris
Nombre de brins	6 brins
Section des brins	0,34 mm ²

Raccordement électrique


Couleur de brin	Affectation des brins
Noir	GND
Rouge	VCC / couleur d'éclairage : rouge
Vert	VCC / couleur d'éclairage : vert
Bleu	VCC / couleur d'éclairage : bleu
Bleu / Rouge	VCC / couleur d'éclairage multicolore : rose
Rouge / Vert	VCC / couleur d'éclairage multicolore : jaune
Bleu / Vert	VCC / couleur d'éclairage multicolore : turquoise
Bleu / Rouge / Vert	VCC / couleur d'éclairage multicolore : blanc
Jaune	VCC / couleur d'éclairage : orange
Blanc	VCC / couleur d'éclairage : blanc/ronfleur
REMARQUE	Raccordez tous les brins mentionnés pour obtenir la couleur d'éclairage correspondante.





Connexion 3

Fonction	Liaison vers l'appareil
Type de connexion	Borne
Type de borne	Technique à ressorts de traction
Nombre de pôles	6 pôles

Borne	Affectation
B	Bleu
G	Vert
A	Orange/jaune
R	Rouge
0 V	GND
W	Blanc/ronfleur


Remarques

 **Respecter les directives d'utilisation conforme !**

	<ul style="list-style-type: none">  Le produit n'est pas un capteur de sécurité et ne sert pas à la protection des personnes.  Le produit ne doit être mis en service que par des personnes qualifiées.  Employez toujours le produit dans le respect des directives d'utilisation conforme.
--	--




Accessoires

Inhibition - Systèmes de montage

	Art. n°	Désignation	Article	Description
	50142896	A7-MW2	Élément de colonne de signalisation	Forme: En L Modèle: Équerre en L Fixation, côté installation: Fixation traversante

Accessoires

Généralités

	Art. n°	Désignation	Article	Description
	50135462	A7-V1-BZ1-M	Élément de colonne de signalisation	Signalisation: Sonore Consommation, max.: 70 mA Forme: Cylindrique Diamètre: 70 mm Fixation: Système à baïonnette Éléments de commande: Commutateur DIP, Potentiomètre 225° Température ambiante: -10 ... 60 °C Indice de protection: IP 66 Type de tonalité: Tonalité continue/à impulsion Pression acoustique: 100 dB Nombre de sons: 8 pièce(s)
	50138151	A7-V1-BZ2-S	Élément de colonne de signalisation	Signalisation: Sonore Consommation, max.: 30 mA Forme: Cylindrique Diamètre: 70 mm Fixation: Système à baïonnette Éléments de commande: Potentiomètre 225° Température ambiante: -10 ... 60 °C Indice de protection: IP 66 Type de tonalité: Tonalité continue Pression acoustique: 105 dB Nombre de sons: 1 pièce(s)
	50138366	A7-V1-BZ3-S	Élément de colonne de signalisation	Signalisation: Sonore Consommation, max.: 30 mA Forme: Cylindrique Diamètre: 70 mm Fixation: Système à baïonnette Éléments de commande: Potentiomètre 225° Température ambiante: -10 ... 60 °C Indice de protection: IP 66 Type de tonalité: Tonalité à impulsion Pression acoustique: 105 dB Nombre de sons: 1 pièce(s)

Remarque



Vous trouverez une liste de tous les accessoires disponibles sur le site Internet de Leuze sous l'onglet Téléchargement de la page de détail de l'article.