

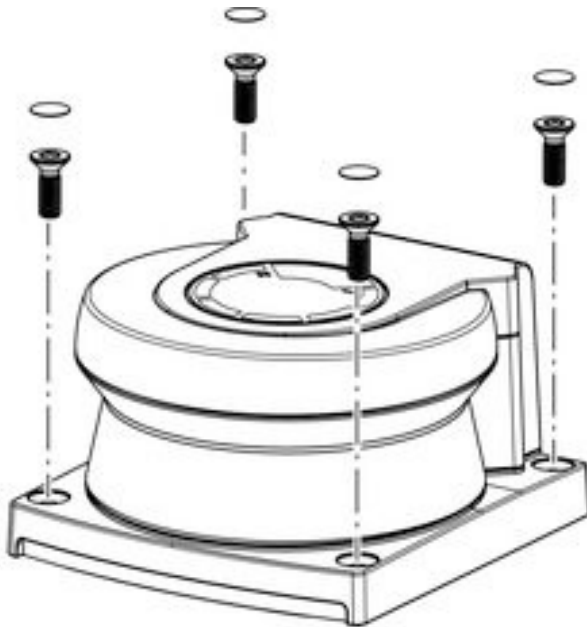
Scheda tecnica dati Copertura dell'ottica

Cod. art.: 50152639

RSL200-WIN

Contenuto

- Dati tecnici
- Avvisi



La figura può variare

Dati tecnici

Dati di base

Tipo	Copertura dell'ottica
Idoneo per	Laser scanner di sicurezza RSL 200

Dati meccanici

Dimensioni (P x H x L)	80 mm x 50 mm x 85,5 mm
Peso netto	60 g
Colore dell'alloggiamento	Nero

Classificazione

Voce tariffaria doganale	39269097
ECLASS 5.1.4	27279290
ECLASS 8.0	27279290
ECLASS 9.0	27279090
ECLASS 10.0	27272791
ECLASS 11.0	27272791
ECLASS 12.0	27272791
ECLASS 13.0	27272791
ECLASS 14.0	27272791
ECLASS 15.0	27272791
ECLASS 16.0	27272791
ETIM 5.0	EC002498
ETIM 6.0	EC003015
ETIM 7.0	EC003015
ETIM 8.0	EC003015
ETIM 9.0	EC003015
ETIM 10.0	EC003015

Avvisi

Download



I documenti di riferimento possono essere consultati in Internet all'indirizzo www.leuze.com.

↗ Aprire il sito Internet Leuze su www.leuze.com

↗ Come termine di ricerca inserire il codice di designazione o il codice articolo del dispositivo.

↗ I documenti di riferimento sono disponibili nella pagina prodotto del dispositivo nel registro **Download**.