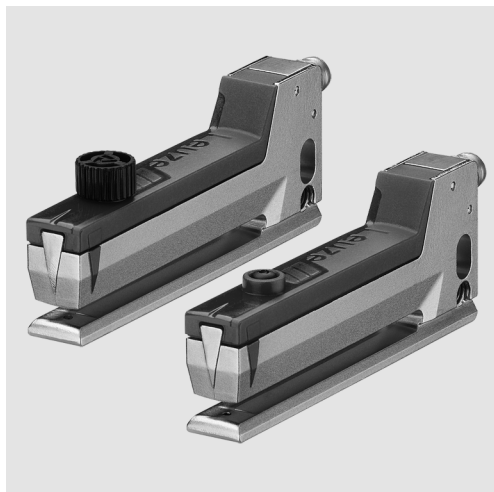


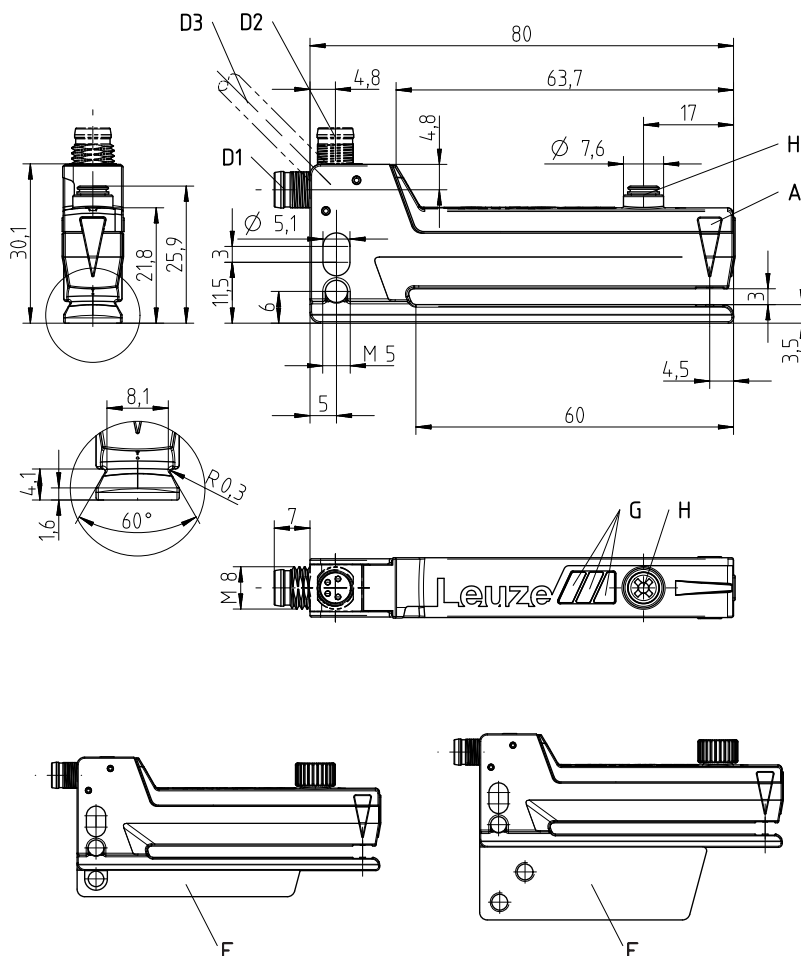
de 2020/08/19 50128041-01



**3mm**

- Optische Gabellichtschranke mit 3mm Gabelweite und 60mm Gabeltiefe zur exakten Erkennung von Etiketten auf Trägermaterial
- Hohe Schaltfrequenz und geringe Ansprechzeit garantieren sehr gute Wiederholgenauigkeit
- Slim-line-Design (reduzierte Schenkelhöhe) für den Einbau in einer Nut direkt an der Spendeckante
- ALC-Funktion (auto level control): höchste Funktionsreserve durch selbständige Online-Optimierung der Schaltschwelle ((I)GS63B/...3...)
- Speicherung von bis zu 30 Teachwerten im Sensor
- Warneingang zur Darstellung von Teach- oder Funktionsfehlern (IGS63B...)
- Einfache Einstellung über verriegelbare Teach-Taste oder Teach-Eingang

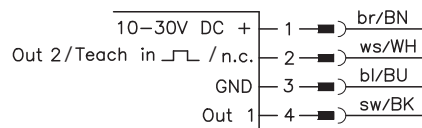
### Maßzeichnung



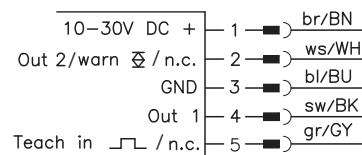
- A** Mittenposition Etikett
- D** D1: Stecker horizontal, D2: Stecker vertikal, D3: Leitung
- E** Montiertes Befestigungsteil BT-GS6X.L (siehe Mechanisches Zubehör)
- F** Montiertes Befestigungsteil BT-GS6X.H (siehe Mechanisches Zubehör)
- G** Anzeigidioden
- H** Teach-Taste oder Potentiometer

### Elektrischer Anschluss

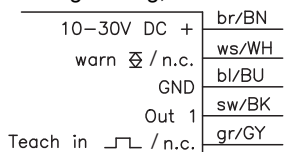
Stecker 4-polig



Stecker 5-polig



Leitung 5-adrig, nur IGS 63B



(n. c.: für Geräteausführung mit Potentiometer)

### Zubehör:

(separat erhältlich)

- Klemmstück BT-GS6X.DT (Art.-Nr. 50128583)
- Befestigungsteil BT-GS6X.L (Art.-Nr. 50112215)
- Befestigungsteil BT-GS6X.H (Art.-Nr. 50123869)

Änderungen vorbehalten • DS\_IGS63B\_de\_50128041-01.fm

### Technische Daten

#### Physikalische Daten

Maulweite	3mm
Maultiefe	60mm
Etikettenbreite	≥ 2mm
Etikettenlücke	≥ 2mm
Lichtquelle	940nm (Infrarotlicht)
Schaltfrequenz	max. 10kHz
Bandgeschwindigkeit beim Teach-In	≤ 20m/min (0,3m/s)
Typ. Ansprechzeit	≤ 50µs
Wiederholgenauigkeit	siehe Diagramme
Bereitschaftsverzögerung	≤ 300ms gemäß IEC 60947-5-2

#### Elektrische Daten

Betriebsspannung $U_B$ <sup>1)</sup>	10 ... 30VDC (inkl. Restwelligkeit)
Restwelligkeit	≤ 15% von $U_B$
Leerlaufstrom	≤ 30mA
Schaltausgang <sup>2)</sup>	1 Push-Pull (Gegentakt) Schaltausgang
Schaltsignal in der Etikettenlücke	Pin 4: PNP Lückensignal, NPN Etikettensignal
Schaltsignal in der Etikettenlücke	2 Push-Pull (Gegentakt) Schaltausgänge,
Schaltsignal in der Etikettenlücke	Pin 4: PNP Lückensignal, NPN Etikettensignal
Schaltsignal in der Etikettenlücke	Pin 2: PNP Etikettensignal, NPN Lückensignal
Schaltsignal auf dem Etikett	1 Push-Pull (Gegentakt) Schaltausgang
Schaltsignal auf dem Etikett	Pin 4: PNP Etikettensignal, NPN Lückensignal
Schaltsignal auf dem Etikett	2 Push-Pull (Gegentakt) Schaltausgänge,
Schaltsignal auf dem Etikett	Pin 4: PNP Etikettensignal, NPN Lückensignal
Schaltsignal auf dem Etikett	Pin 2: PNP Lückensignal, NPN Etikettensignal
Warnausgang	nur IGS 63B...
Funktion Schaltausgang	1 Push-Pull (Gegentakt) Schaltausgang
Spannung high/low	Pin 4: active low (Normalbetrieb high, Ereignisfall low)
Ausgangsstrom	Lückensignal/Etikettensignal einstellbar
Kapazitive Last	≥ ( $U_B - 2V$ )/≤ 2V
	≤ 100mA
	≤ 0,2µF <sup>3)</sup>

#### Anzeigen

LED grün	betriebsbereit
LED gelb	Schaltsignal in der Etikettenlücke
LED rot	Teachfehler / Funktionsfehler

#### Mechanische Daten

Gehäuseunterteil	Zink-Druckguss; Oberfläche chemisch vernickelt (silber)
Gehäuseoberteil	Kunststoff PC, rot RAL 3000
Optik	Kunststoff PC
Gewicht	55g mit Stecker, 100g mit Leitung
Anschlussart	M8-Rundsteckverbindung, 4-polig, Metall oder Leitung 2m (Querschnitt 5 x 0,2mm <sup>2</sup> )

#### Umgebungsdaten

Umgebungstemperatur (Betrieb/Lager)	-20°C ... +60°C/-30°C ... +70°C
Schutzbeschaltung <sup>4)</sup>	1, 2
VDE-Schutzklasse	III
Schutzart	IP 67 bei montiertem Rundsteckverbinder
Gültiges Normenwerk	IEC 60947-5-2
Zulassungen	UL 508, C22.2 No.14-13 <sup>1) 5)</sup>

#### Zusatzfunktionen

##### Teach-In Eingang

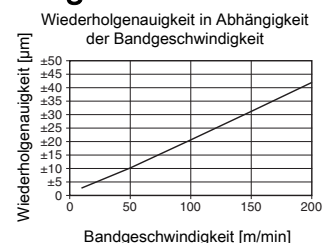
aktiv/inaktiv	≥ 8V/≤ 2V
Aktivierungs-/Sperrverzögerung	≤ 0,2ms
Eingangswiderstand	typ. 10kΩ

- 1) Bei UL-Applikationen: nur für die Benutzung in "Class 2"-Stromkreisen nach NEC
- 2) Die Push-Pull (Gegentakt) Schaltausgänge dürfen nicht parallel geschaltet werden
- 3) Max. zul. Eingangskapazität eines am Schaltausgang angeschlossenen Verbrauchers der ohne Ansprechen der Kurzschlussstrombegrenzung geschaltet werden kann.
- 4) 1=Verpolschutz, 2=Kurzschluss-Schutz für alle Ausgänge
- 5) These proximity switches shall be used with UL Listed Cable assemblies rated 30V, 0.5A min, in the field installation, or equivalent (categories: CYJV/CYJV7 or PVVA/PVVA7).

### Markierung am Sensor

- Etikettenband entsprechend der Markierung "Mittenposition Etikett" ausrichten.

### Diagramme



### Hinweise

#### Bestimmungsgemäße Verwendung:

Die Gabellichtschranke ist ein optoelektronischer Sensor zur berührungslosen Detektion von nicht-transparenten Etiketten auf einem beliebigem Trägermaterial. Je nach Einstellung erfolgt ein Schaltsignal in der Lücke (Lückensignal) zwischen zwei aufeinander folgenden Etiketten oder auf dem Etikett (Etikettensignal).

#### Bestimmungsgemäße Verwendung beachten!

- ↳ Das Produkt ist kein Sicherheits-Sensor und dient nicht dem Personenschutz.
- ↳ Das Produkt ist nur von befähigten Personen in Betrieb zu nehmen.
- ↳ Setzen Sie das Produkt nur entsprechend der bestimmungsgemäßen Verwendung ein.

### Bestellhinweise

Die hier aufgeführten Sensoren sind Vorzugstypen, aktuelle Informationen unter [www.leuze.com](http://www.leuze.com).

	Bezeichnung	Artikel-Nr.	Bemerkung
Ohne Warnausgang	GS63B/6.3-S8	50128004	
	GS63B/6D.3-S8	50128008	
	GS63B/6.3-S8V	50128005	
	GS63B/6D.3-S8V	50128009	
	GS63B/66.3-S8	50143910	2 antivalente Schaltausgänge
	GS63B/6.3,200-S8	50129248	
Mit Warnausgang	IGS63B/6.3	50128013	
	IGS63B/6.3,200-S12	50128014	
	IGS63B/6D.3,200-S12	50128015	
	SET IGS63B/6D.3,200-S12	50128016	mit BT-GS6X.L beigelegt
	SET IGS63B/6D.3BTH,200-S12	50128017	mit BT-GS6X.H montiert
Potentiometer	GS63B/6	50128001	
	GS63B/6,200-S12	50128002	
	GS63B/6.01,200-S12	50128003	mit BT-GS6X.L montiert
	GS63B/6-S8	50128011	
	GS63B/6-S8V	50128012	
	GS63B/6D	50128006	
	GS63B/6D-S8	50128010	
	GS63B/6D,200-S12	50128007	
	GS63B/6D,200-S8	50131604	

### Typenschlüssel

		I	GS	6	3	B	/	6	D	.	3	-	S	8	V
<b>Warnfunktion</b>															
I	Sensor hat Warnausgang														
<b>Funktionsprinzip</b>															
GS	Gabel-Sensor, optisch														
<b>Baureihe</b>															
63B	Hochwertige Baureihe mit Metallgehäuse, B-Generation														
<b>Ausgangsfunktion</b>															
/6	Gegentakttausgang: PNP-Signal in der Etikettenlücke, NPN-Signal auf dem Etikett														
/66	2 Gegentakttausgänge: Pin 4: PNP-Signal in der Etikettenlücke, NPN-Signal auf dem Etikett Pin 2: PNP-Signal auf dem Etikett, NPN-Signal in der Etikettenlücke														
/6D	Gegentakttausgang: PNP-Signal auf dem Etikett, NPN-Signal in der Etikettenlücke														
/66D	2 Gegentakttausgänge: Pin 4: PNP-Signal auf dem Etikett, NPN-Signal in der Etikettenlücke Pin 2: PNP-Signal in der Etikettenlücke, NPN-Signal auf dem Etikett														
<b>Einstellung</b>															
entfällt	Potentiometereinstellung														
.3	Teach-Taste am Gerät														
<b>Elektrischer Anschluss</b>															
entfällt	Gerät mit Leitung, Standardlänge 2000mm, Leitungsabgang unter 45°														
-S8	M8 Rundsteckverbindung, 4-polig, Steckerabgang horizontal														
-S8V	M8 Rundsteckverbindung, 4-polig, Steckerabgang vertikal														
,200-S12	Leitung 200mm mit M12 Rundsteckverbindung, 5-polig, Leitungsabgang unter 45°														
,200-S8	Leitung 200mm mit M8 Rundsteckverbindung, 4-polig, Leitungsabgang unter 45°														

### ALC (Auto Level Control) Funktion ((I)GS63B/....3...)

Bei jedem Teach-Vorgang werden im Sensor die aktuellen Signalwerte digital ermittelt und daraus resultierend die optimale Schaltschwelle für eine maximale Funktionsreserve berechnet. Alle Werte werden dauerhaft gespeichert und behalten ihre Gültigkeit solange die dynamischen Parameter der Anlage unverändert beibehalten werden und kein Materialwechsel erfolgt.

Mit jedem Rollenwechsel, auch bei augenscheinlich gleichem Etikett, können sich jedoch Signaländerungen ergeben. Die Ursache dafür liegt z.B. in Materialschwankungen (Transmissionsfaktor, Homogenität ...) oder Änderung der dynamischen Anlageparameter (Bandspannung, Mittenposition der Etiketten, Bandflattern ...) welche sich negativ auf die Funktionsreserve des Sensors auswirken können.

Mit ALC-Funktion korrigiert der Sensor nun selbständig im Betrieb die Schaltschwelle so, dass immer die maximale Funktionsreserve verfügbar ist - der Sensor arbeitet absolut zuverlässig und fehlerfrei.

Ein erneuter Teach-Vorgang ist nur dann erforderlich, wenn der Sensor nach einem Materialwechsel nicht schaltet.

### Sensoreinstellung über Potentiometer für GS 63B

**Hinweis:** werksseitig ist ein **abnehmbarer Bedienknopf** auf dem Potentiometer aufgesteckt. Dadurch kann die Einstellung der Gabellichtschranke manuell und ohne Zuhilfenahme eines Werkzeugs erfolgen. Ist dies nicht erwünscht kann der Bedienknopf abgezogen werden – für die Einstellung ist dann ein Schraubenzieher erforderlich.

Die nachfolgende Beschreibung gilt für eine Gabellichtschranke mit Schaltsignal in der Etikettenlücke (GS 63B/6...). Bei Geräteausführung mit Schaltsignal auf dem Etikett (GS 63B/6D...) sind die LED-Anzeigen invertiert.

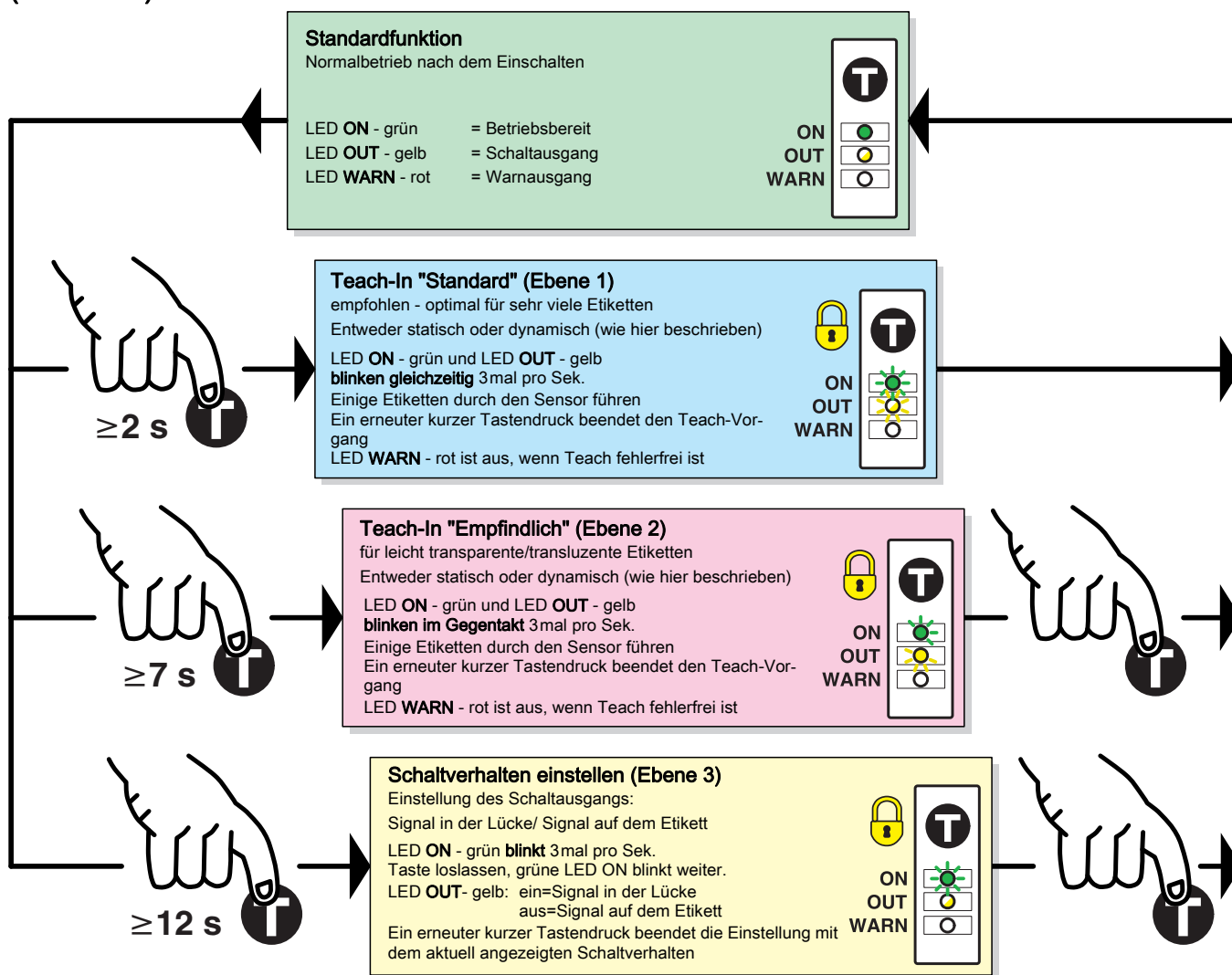
Vorbereitung: Entfernen Sie eine oder mehrere Etiketten vom Trägermaterial und transportieren Sie diese freie Fläche in den Sensor.

- Wenn die gelbe LED OUT auf der freien Fläche nicht einschaltet erhöhen Sie die Empfindlichkeit durch Drehen des Potentiometers im Uhrzeigersinn soweit, bis die gelbe LED OUT einschaltet.
- Ausgehend von dieser Stellung drehen Sie das Potentiometer nochmals ca. eine halbe Umdrehung im Uhrzeigersinn.
- Transportieren Sie das Etikettenband nun so, dass sich ein Etikett im Sensor befindet.
- Bei richtiger Einstellung muß die gelbe LED OUT jetzt ausgehen. Reduzieren Sie die Empfindlichkeit durch Drehen im Gegenuhrzeigersinn falls die LED weiterhin an ist.
- Fertig: bei richtiger Einstellung wechselt die Anzeige zwischen Lücke und Etikett.

Sensor-Draufsicht mit aufgestecktem Bedienknopf.



### Kurzanleitung Sensoreinstellung über Teach-Taste für (I)GS 63B (Teach-In)



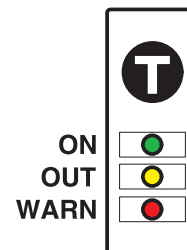
= Funktion verriegelbar durch konstantes Anlegen von  $U_B$  am Teach-Eingang (nur Geräte mit Teach-Eingang)

### Standardfunktion für (I)GS 63B

Im Betrieb befindet sich der Sensor immer in dieser Funktion. Der Sensor detektiert mit hoher Präzision und Geschwindigkeit Etikettenlücken. Die Anzeige erfolgt durch die gelbe LED und den Schaltausgang.

#### Anzeigen:

LED ON - grün	Konstant EIN, wenn Betriebsspannung anliegt.
LED OUT - gelb	Zeigt das Schaltsignal an. LED ist EIN wenn der Sensor die Etikettenlücke detektiert. <b>Die Anzeige ist unabhängig von der Einstellung des Ausgangs.</b>
LED WARN - rot	Ist bei fehlerfreiem Betrieb AUS. Tritt der Fehler "Regelgrenze erreicht" auf oder war der letzte Teach-Vorgang fehlerhaft, leuchtet die rote LED.



#### Bedienung:

Um das Gerät zu bedienen muß die Teach-Taste für mind. 2 Sekunden gedrückt werden. Zum Schutz vor unbeabsichtigter Bedienung kann die Taste elektrisch verriegelt werden.

### Sensoreinstellung (Teach-In) über Teach-Taste für (I)GS 63B

Zur optimalen Anpassung an verschiedene Etiketten verfügt die Gabellichtschranke über zwei unterschiedliche Empfindlichkeiten. Die **Standardempfindlichkeit** (2 ... 7s) funktioniert bei sehr vielen Etiketten und ist **immer die erste Wahl**.

**Nur bei Fehlschaltungen** auf dem Etikett, z. B. bei leicht **transparenten (transluzenten)** oder stark **inhomogenen** Etikettenmaterialien wird ein Teach auf Ebene 2 "**Empfindlich**" (7 ... 12s) empfohlen.

Der Teach-In kann immer **dynamisch bei durchlaufendem Etikettenband** oder, **wenn das Etikettenband nicht transportiert werden kann, statisch** erfolgen.

#### Vorbereitung dynamischer Teach-In:

Etikettenband in den Sensor einlegen.

#### Vorbereitung statischer Teach-In:

Entfernen Sie eine oder mehrere Etiketten vom Trägermaterial und transportieren Sie diese freie Fläche in den Sensor

- **Teach-Taste solange drücken, bis grüne und gelbe LED gleichzeitig blinken.**
- **Teach-Taste loslassen.**
- **Während des Teach-Vorgangs wird der Schaltausgang auf dem zuletzt gültigen Zustand vor dem Teachen eingefroren.**
- **Dynamischer Teach-In:**  
Etikettenband mit einer maximalen Geschwindigkeit von 20m/min. durch den Sensor transportieren, so dass mindestens 3 ... 7 Etiketten den Sensor passieren.
- **Statischer Teach-In:**  
freie Fläche verbleibt mit unveränderter Position im Sensor.
- **Ein erneuter, kurzer Tastendruck beendet den Teach-Vorgang und der Sensor geht in die Standardfunktion.**

Ist der Teach-Vorgang fehlerhaft (z. B. Transmission beim Trägermaterial zu gering) leuchtet die rote LED, die grüne und die gelbe LED blinken schnell und der Warnausgang wird aktiviert. Zur Fehlerquittierung Teach-Taste kurz drücken und Teach-Vorgang wiederholen. Läßt sich der Fehler nicht beheben, kann das Etikettenmaterial mit der (I)GS 63B nicht detektiert werden.

### Schaltverhalten des Schaltausgangs einstellen (Signal in der Etikettenlücke/auf dem Etikett)

- **Teach-Taste solange drücken, bis nur die grüne LED mit 3Hz blinkt.**
- **Teach-Taste loslassen - die grüne LED blinkt weiter, die gelbe LED wechselt langsam zwischen EIN und AUS.**
- **Gelbe LED EIN = Ausgang schaltet in der Etikettenlücke**  
**Gelbe LED AUS = Ausgang schaltet auf dem Etikett.**
- **Wird bei LED EIN erneut die Taste gedrückt, schaltet das Gerät in der Etikettenlücke. Zur Kontrolle wird das Schaltverhalten angezeigt, solange die Taste gedrückt bleibt. Soll der Ausgang auf dem Etikett schalten, muss der Tastendruck bei LED AUS erfolgen.**
- **Fertig.**

### Sensoreinstellung (Teach-In) über Teach-Eingang für (I)GS 63B



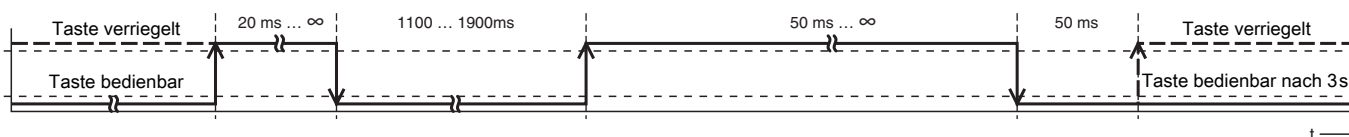
Die nachfolgende Beschreibung gilt für PNP-Schaltlogik!

<b>UTeach</b>	<b>unbeschaltet</b>	Interner Pull-Down-Widerstand zieht Eingang auf Null	Teach-Taste bedienbar; alle Funktionen einstellbar
<b>UTeach low</b>	$\leq 2V$	low-Pegel	Teach-Taste bedienbar; alle Funktionen einstellbar
<b>UTeach high</b>	$\geq 8V$	high-Pegel	Teach-Taste gesperrt; Taste ohne Funktion
<b>UTeach</b>	$> 2V \dots < 8V$	nicht zulässig	

Die Geräte-Einstellung wird ausfallsicher gespeichert. Eine Neuparametrierung nach Spannungsausfall/-abschaltung ist daher nicht erforderlich.

#### Leitungsteach bei durchlaufendem Etikettenband

Vorbereitung: Etikettenband an der richtigen Position (Mitte des Bandes an Sensormarkierung ausrichten) in den Sensor einlegen.



	Impuls nur erforderlich, wenn zuvor low-Pegel anliegt	Aktivierung des Teach-In: Die Aktion beginnt mit der fallenden Flanke: $t_{Teach} = 1100 \dots 1900ms$	Die steigende Flanke startet den Teach-Vorgang. Die grüne und die gelbe LEDs blinken abwechselnd 3x pro Sekunde solange das Signal auf high liegt. Etikettenband so transportieren, dass einige Etikettenlücken den Sensor passieren und so die Teachwerte ermittelt werden können.	Der Teach-Vorgang wird mit der fallenden Flanke abgeschlossen. 50ms nach der fallenden Flanke geht der Sensor wieder in den Normalbetrieb. Nach maximal 3s ist die Teach-Taste wieder bedienbar
--	---	--	--	---

Beim Auftreten eines Teachfehlers (z. B. Etikett kann nicht zuverlässig detektiert werden wegen unzureichenden Signalen) leuchtet die rote LED und der Warnausgang wird aktiviert.

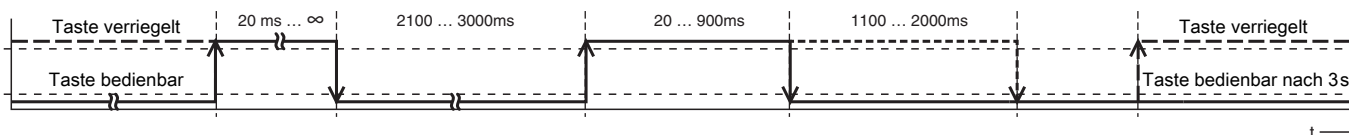
Unabhängig vom Zustand ist mit Beendigung des Teach-Vorgangs die grüne LED an, die gelbe LED zeigt den aktuellen Schaltzustand.

#### Leitungsteach wenn das Etikettenband nicht transportiert werden kann (statischer Teach)

Vorbereitung: entfernen Sie eine oder mehrere Etiketten vom Trägermaterial und positionieren Sie diese freie Fläche in den Sensor. Das Etikettenband darf jetzt nicht mehr transportiert werden.

Der Ablauf ist identisch zum Leitungsteach bei durchlaufenden Etikettenband.

#### Schaltverhalten des Schaltausgangs einstellen – Hell-/Dunkelumschaltung



	Impuls nur erforderlich, wenn zuvor low-Pegel anliegt	Aktivierung Teach Schaltausgang: Die Aktion beginnt mit der fallenden Flanke: $t_{Teach} = 2100 \dots 3000ms$	Schaltausgang schaltet in der Etikettenlücke (20 ... 900ms) Schaltausgang schaltet auf dem Etikett (1100 ... 2000ms)	Der Teach-Vorgang wird mit der fallenden Flanke abgeschlossen. 50ms nach der fallenden Flanke geht der Sensor wieder in den Normalbetrieb. Nach maximal 3s ist die Teach-Taste wieder bedienbar
--	---	---	---	---

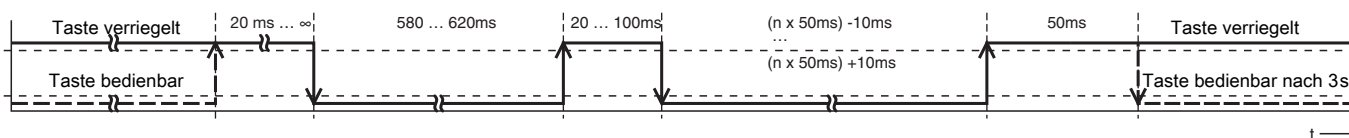
## Speicherung von Teach-Werten im Sensor

Es besteht die Möglichkeit, im Sensor bis zu 30 unterschiedliche Teachwerte zu speichern oder abzurufen. Dadurch können unterschiedliche Etikettenmaterialien verarbeitet werden ohne dass der Bediener einen Teach-Vorgang ausführen muß. Sollte diese Funktion gewünscht sein, empfiehlt sich die statische Verriegelung der Teachtaste damit keine Bedienung am Gerät erfolgen kann.

Der Vorgang startet zunächst mit der Ausführung des Leitungsteach (siehe Beschreibung auf Seite 6). Der so ermittelte Teachwert bleibt im Sensor gespeichert und wird mit dem nachstehend beschriebenen Ablauf in einem von 30 möglichen Speicherplätzen abgelegt.

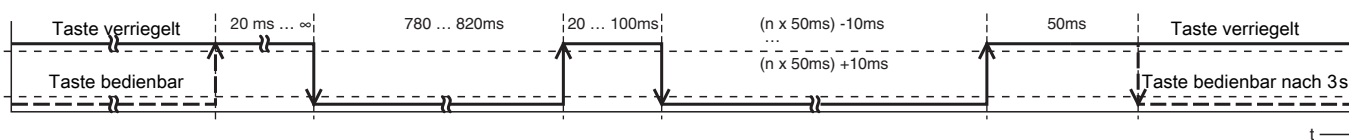
Ablaufschema: Erst Leitungsteach ausführen, danach Teachwert speichern.

### Speichern von Teach-Werten



	Impuls nur erforderlich, wenn zuvor low-Pegel anliegt	Aktivierung Speichern aktueller Teach-Wert: Die Aktion beginnt mit der fallenden Flanke: $t_{Teach} = 580 \dots 620ms$		Selektion Speicherplatz: Die Pulslänge bestimmt den Speicherplatz für den aktuellen Teachwert: $n=1,2,3 \dots 30$  Beispiel: t für Speicherplatz 3: 140ms ... 160ms	Die Auswahl des Speicherplatzes wird mit der steigenden Flanke abgeschlossen. 50ms nach der steigenden Flanke geht der Sensor wieder in den Normalbetrieb.	
--	---	--	--	--	--	--

### Auslesen von Teach-Werten



	Impuls nur erforderlich, wenn zuvor low-Pegel anliegt	Aktion Auslesen Teach-Wert: Die Aktion beginnt mit der fallenden Flanke: $t_{Teach} = 780 \dots 820ms$	Teachwert laden	Selektion Speicherplatz: Die Pulslänge bestimmt den Speicherplatz aus dem der Teachwert geladen wird: $n=1,2,3 \dots 30$  Beispiel: t für Speicherplatz 7: 340ms ... 360ms	Die Auswahl des Speicherplatzes wird mit der steigenden Flanke abgeschlossen. 50ms nach der steigenden Flanke geht der Sensor wieder in den Normalbetrieb.	
--	---	--	-----------------	---	--	--

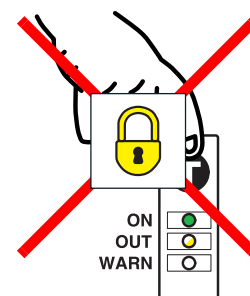
## Verriegelung der Teach-Taste über Teach-Eingang



### (I)GS 63B

Ein **statisches high-Signal** am Teach-Eingang verriegelt die Teach-Taste am Gerät, so dass keine manuelle Bedienung erfolgen kann (z.B. Schutz vor Fehlbetrieb oder Manipulation).

Ist der Teach-Eingang unbeschaltet oder liegt ein statisches low-Signal an, ist die Taste entriegelt und kann frei bedient werden.



## Hinweise zur Integration des Sensors in ein Steuerungskonzept

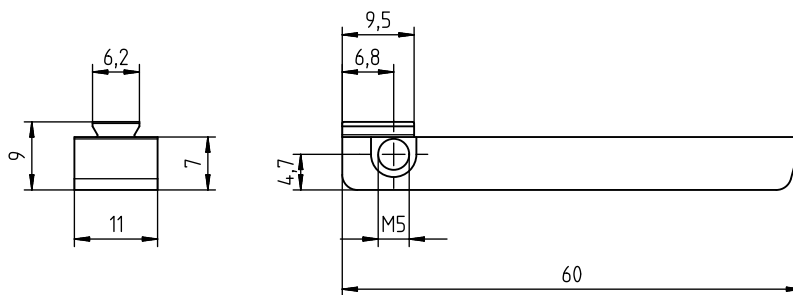
Wird der Sensor über eine Steuerung von extern geteacht, kann es erforderlich sein eine Rückmeldung bezüglich des aktuellen Teach-Status vom Sensor zu bekommen. Dazu folgendes Schema:

Betriebsart	Reaktion des Sensors
Spendebetrieb	Ausgangssignal dynamisch: wechselt zwischen Lücke und Etikett
Teach	Ausgangssignal statisch: der Zustand vor dem Teachen ist eingefroren
Teach OK	Ausgangssignal wieder dynamisch - Warnausgang inaktiv
Teach fehlerhaft	Ausgangssignal wieder dynamisch - Warnausgang aktiv; Teach-Vorgang ggf. wiederholen

## Mechanisches Zubehör

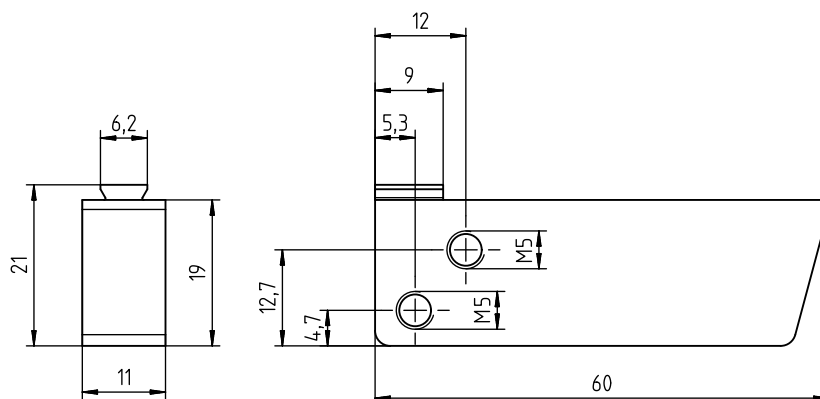
### Befestigungsteil flach – für die Montagekompatibilität mit GS 06 Gabellichtschranken

Befestigungsteil **BT-GS6X.L** (Art.-Nr. 50114381), flache Ausführung, speziell für die Montagekompatibilität zu unseren Gabellichtschranken GS 06.



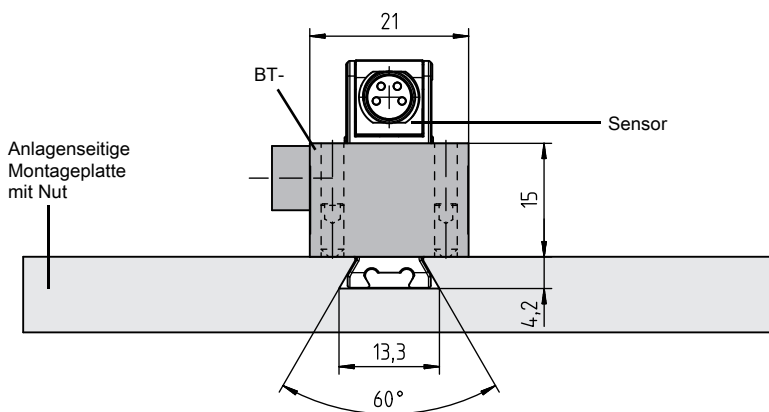
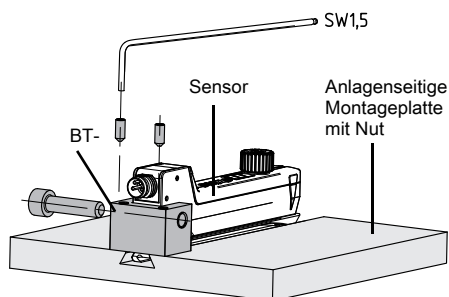
### Befestigungsteil hoch – für gleiche Bandlaufhöhe mit (I)GSU 14 Ultraschall-Gabelsensoren

Befestigungsteil **BT-GS6X.H** (Art.-Nr. 50123869), hohe Ausführung, speziell wenn eine gleiche Bandlaufhöhe zwischen unserer (I)GSU 14 und der GS 63B gewünscht wird.



### Klemmstück – für den Einbau in einer Nut direkt an der Spendeckante

Das Klemmstück **BT-GS6X.DT** (Art.-Nr. 50128583) wird benötigt, um den Sensor an einer beliebigen Position in einer Nut zu befestigen. Klemmstück wie dargestellt mit Sensor verbinden und an der gewünschten Position durch gleichmäßiges Eindrehen der Stiftschrauben fixieren.



## Wartungshinweise

Die Gabellichtschranke (I)GS 63B ist weitestgehend wartungsfrei. Von Zeit zu Zeit, abhängig von den Umgebungsbedingungen und den verwendeten Materialien, kann aber eine Reinigung der transparenten Teile im unteren und oberen Schenkel der Gabellichtschranke erforderlich sein. Wir empfehlen, dazu ein weiches, feuchtes Tuch zu verwenden. Zum Schutz der Oberfläche soll bei transparenten Teilen auf lösungsmittelhaltige Reinigungsmittel verzichtet werden.

## Umweltbeständigkeit

Die verwendeten Materialien weisen eine gute Beständigkeit gegen schwache Säuren und Laugen sowie UV Belastungen auf. Der Kontakt mit organischen Lösungsmitteln ist nur bedingt und kurzfristig möglich. Beständigkeit gegen Chemikalien und Öle muss im Einzelfall überprüft werden.