

Karta danych technicznych

Element przyłączeniowy

Nr art.: 50116471

MS 348

Treść

- Dane techniczne
- Rysunki wymiarowe
- Przyłącze elektryczne
- Obsługa i wskazanie



Ilustracja może się różnić od stanu rzeczywistego



Dane techniczne

Dane podstawowe

Przeznaczony dla	BCL 348i
	BPS 348i

Dane elektryczne

Parametry wydajnościowe

Napięcie zasilania U_B	18 ... 30 V, DC, (PELV, klasa 2)
--------------------------	----------------------------------

Interfejs

Rodzaj	PROFINET, PROFINET
--------	--------------------

Interfejs Serwis

Rodzaj	USB 2.0
--------	---------

Przylącze

Liczba przylączy	4 Piece(s)
------------------	------------

Przylącze 1

Funkcja	PWR / SW IN / OUT
Rodzaj przylącza	Wtyczki okrągłe
Rozmiar gwintu	M12
Typ	male
Materiał	Metal
Liczba pinów	5 -pin
Kodowanie	Z kodowaniem A

Przylącze 2

Funkcja	Interfejs serwisowy
Rodzaj przylącza	USB
Typ wtyczki	USB 2.0 Mini-B

Przylącze 3

Funkcja	HOST/BUS IN
Rodzaj przylącza	Wtyczki okrągłe
Rozmiar gwintu	M12
Typ	female
Materiał	Metal
Liczba pinów	4 -pin
Kodowanie	Z kodowaniem D

Przylącze 4

Funkcja	BUS OUT
Rodzaj przylącza	Wtyczki okrągłe
Rozmiar gwintu	M12
Typ	female
Materiał	Metal
Liczba pinów	4 -pin
Kodowanie	Z kodowaniem D

Dane mechaniczne

Konstrukcja	prostopadłościenny
Wymiar (szer. x wys. x dł.)	64 mm x 33,5 mm x 43,5 mm
Materiał obudowy	Metal
Obudowa metalowa	Ciśnieniowy odlew aluminiowy
Masa netto	74 g
Kolor obudowy	czerwony

Obsługa i wskazanie

Rodzaj wskazania	LED
Liczba LED	2 Piece(s)

Parametry otoczenia

Temperatura otoczenia w miejscu prze- chowywania	0 ... 40 °C
Wilgotność względna powietrza (niekondensująca)	90 %

Certyfikaty

Stopień ochrony	IP 65, tylko w przypadku przykręconych wtyczek M12 lub śrubunków kablowych i nałożonych zatyczek. Minimalny moment dokręcania śrub połączeniowych obudowy pokrywy przylącza: 1,4 Nm!
-----------------	--

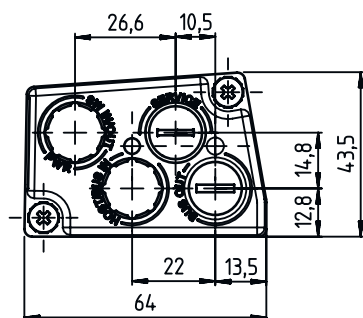
Klasa ochrony	III
Procedura kontrolna EMC według normy	EN 61000-6-2 EN 61000-6-4
Procedura kontrolna wstrząsów według normy	IEC 60068-2-27, test Ea
Procedura kontrolna ciągłych wstrząsów według normy	IEC 60068-2-27, test Ea
Procedura kontrolna wibracji według normy	IEC 60068-2-6, test Fc

Klasyfikacja

Numer taryfy celnej	84733080
ECLASS 5.1.4	27280190
ECLASS 8.0	27280190
ECLASS 9.0	27279090
ECLASS 10.0	27280192
ECLASS 11.0	27280191
ECLASS 12.0	27280191
ECLASS 13.0	27280191
ECLASS 14.0	27280191
ETIM 5.0	EC002498
ETIM 6.0	EC003015
ETIM 7.0	EC003015
ETIM 8.0	EC003015
ETIM 9.0	EC003015

Rysunki wymiarowe

Wszystkie wymiary są podane w milimetrach



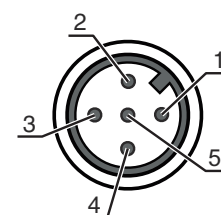
Przylącze elektryczne

Przylącze 1

Funkcja	PWR / SW IN / OUT
Rodzaj przyłącza	Wtyczki okrągłe
Rozmiar gwintu	M12
Typ	male
Materiał	Metal
Liczba pinów	5 -pin
Kodowanie	Z kodowaniem A

Pin Obsadzenie pinów

1	VIN
2	SWIO 1
3	GNDIN
4	SWIO 2
5	FE

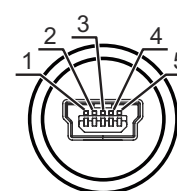


Przylącze 2

Funkcja	Interfejs serwisowy
Rodzaj przyłącza	USB
Typ wtyczki	USB 2.0 Mini-B

Pin Obsadzenie pinów

1	VB
2	D-
3	D+
4	ID
5	GND



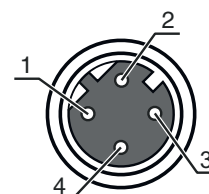
Przylącze elektryczne

Przylącze 3

Funkcja	HOST/BUS IN
Rodzaj przyłącza	Wtyczki okrągłe
Rozmiar gwintu	M12
Typ	female
Materiał	Metal
Liczba pinów	4 -pin
Kodowanie	Z kodowaniem D

Pin	Obsadzenie pinów
-----	------------------

1	TD+
2	RD+
3	TD-
4	RD-

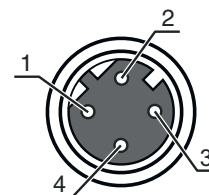


Przylącze 4

Funkcja	BUS OUT
Rodzaj przyłącza	Wtyczki okrągłe
Rozmiar gwintu	M12
Typ	female
Materiał	Metal
Liczba pinów	4 -pin
Kodowanie	Z kodowaniem D

Pin	Obsadzenie pinów
-----	------------------

1	TD+
2	RD+
3	TD-
4	RD-



Obsługa i wskazanie

LED	Wskazanie	Znaczenie
1	zielony, światło ciągłe	Ethernet
	żółty, migające	Transfer danych aktywny
2	zielony, światło ciągłe	Ethernet
	żółty, migające	Transfer danych aktywny