

Teknik veri sayfası

Bağlantı bölümü

Ürün no.: 50116471

MS 348

İçerik

- Teknik veriler
- Boyutlandırılmış çizimler
- Elektrik bağlantısı
- Kumanda ve gösterge



Şekil farklılık gösterebilir



Teknik veriler

Temel veriler

Bunlar için uygundur:	BCL 348i
	BPS 348i

Elektrik verileri

Güç verileri

Besleme gerilimi U _B	18 ... 30 V, DC, (PELV, sınıf 2)
---------------------------------	----------------------------------

Arayüz

Tür	PROFINET, PROFINET
-----	--------------------

Arayüz bakım

Tür	USB 2.0
-----	---------

Bağlantı

Bağlantı sayısı	4 Adet
-----------------	--------

Bağlantı 1

İşlev	PWR / SW GİRİŞ / ÇIKIŞ
Bağlantı türü	Yuvarlak konektör
Vida dişi büyüklüğü	M12
Tip	erkek
Malzeme	Metal
Kutup sayısı	5 kutuplu
Kodlama	A kodlu

Bağlantı 2

İşlev	Bakım arayüzü
Bağlantı türü	USB
Konektör tipi	USB 2.0 Mini-B

Bağlantı 3

İşlev	HOST/BUS IN
Bağlantı türü	Yuvarlak konektör
Vida dişi büyüklüğü	M12
Tip	dişi
Malzeme	Metal
Kutup sayısı	4 kutuplu
Kodlama	D kodlu

Bağlantı 4

İşlev	BUS ÇIKIŞ
Bağlantı türü	Yuvarlak konektör
Vida dişi büyüklüğü	M12
Tip	dişi
Malzeme	Metal
Kutup sayısı	4 kutuplu
Kodlama	D kodlu

Mekanik bilgiler

Yapı şekli	Küçük
Ölçü (G x Y x U)	64 mm x 33,5 mm x 43,5 mm
Malzeme gövde	Metal
Metal gövde	Alüminyum baskı döküm
Net ağırlık	74 g
Gövde rengi	Kırmızı

Kumanda ve gösterge

Gösterge türü	LED
LED sayısı	2 Adet

Çevresel veriler

Ortam sıcaklığı depolama	0 ... 40 °C
Bağıl hava nemliliği (yoğuşmasız)	90 %

Sertifikalar

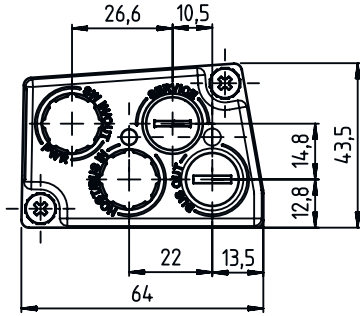
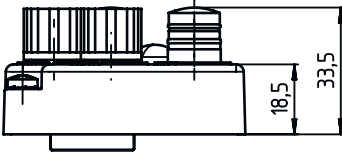
Koruma sınıfı	IP 65, sadece vidalı M12 fişi ya da kablo vidalı bağlantılarında ve kapaklar kapalıyken. Bağlantı kapağının gövde bağlantı vidalarının asgari sıkma torqu 1,4 Nm'dir!
Güvenlik sınıfı	III
Standarda göre kontrol yöntemi EMV	EN 61000-6-2 EN 61000-6-4
Standarda göre kontrol yöntemi darbe	IEC 60068-2-27, Test Ea
Standarda göre kontrol yöntemi sabit darbe	IEC 60068-2-27, Test Ea
Standarda göre kontrol yöntemi titreşim	IEC 60068-2-6, Test Fc

Sınıflandırma

Gümrük taife numarası	84733080
ECLASS 5.1.4	27280190
ECLASS 8.0	27280190
ECLASS 9.0	27279090
ECLASS 10.0	27280192
ECLASS 11.0	27280191
ECLASS 12.0	27280191
ECLASS 13.0	27280191
ECLASS 14.0	27280191
ETIM 5.0	EC002498
ETIM 6.0	EC003015
ETIM 7.0	EC003015
ETIM 8.0	EC003015
ETIM 9.0	EC003015

Boyutlandırılmış çizimler

Tüm ölçü bilgileri milimetre cinsindedir



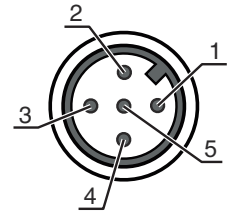
Elektrik bağlantısı

Bağlantı 1

İşlev	PWR / SW GİRİŞ / ÇIKIŞ
Bağlantı türü	Yuvarlak konnektör
Vida dişi büyüklüğü	M12
Tip	erkek
Malzeme	Metal
Kutup sayısı	5 kutuplu
Kodlama	A kodlu

Pin Pin tahsisi

1	VIN
2	SWIO 1
3	GNDIN
4	SWIO 2
5	FE

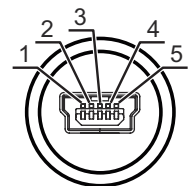


Bağlantı 2

İşlev	Bakım arayüzü
Bağlantı türü	USB
Konnektör tipi	USB 2.0 Mini-B

Pin Pin tahsisi

1	VB
2	D-
3	D+
4	ID
5	GND



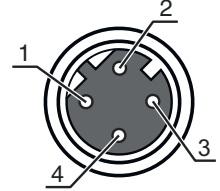
Elektrik bağlantısı

Bağlantı 3

İşlev	HOST/BUS IN
Bağlantı türü	Yuvarlak konnektör
Vida dişi büyüklüğü	M12
Tip	dişi
Malzeme	Metal
Kutup sayısı	4 kutuplu
Kodlama	D kodlu

Pin Pin tahsisi

1	TD+
2	RD+
3	TD-
4	RD-

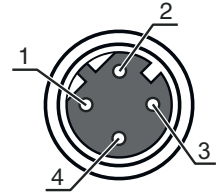


Bağlantı 4

İşlev	BUS ÇIKIŞ
Bağlantı türü	Yuvarlak konnektör
Vida dişi büyüklüğü	M12
Tip	dişi
Malzeme	Metal
Kutup sayısı	4 kutuplu
Kodlama	D kodlu

Pin Pin tahsisi

1	TD+
2	RD+
3	TD-
4	RD-



Kumanda ve gösterge

LED	Ekran	Anlam
1	yeşil, sürekli ışık sarı, yanıp sönüyor	Ethernet Veri aktarımı aktif
2	yeşil, sürekli ışık sarı, yanıp sönüyor	Ethernet Veri aktarımı aktif