

技术数据表

安全传感器组

配件编号: 68601072

MLC520-S-14-720



图片可能不同

内容

- 技术参数
- 尺寸图纸
- 电气连接
- 产品型号描述
- 配件



技术参数

基础数据

系列	MLC 520S
设备类型	设置(发射器和接收器)
包含	4 个角型托架 BT-MLC-S-O 6 个角型托架 BT-MLC-S-C
应用	手指保护

功能

功能	启动/重启联锁装置 (RES) 接触器监控(EDM) 自动启动/重启
----	--

特性参数

类型	4, IEC/EN 61496
SIL	3, IEC 61508
SILCL	3, IEC/EN 62061
性能等级 (PL)	e, EN ISO 13849-1
PFH _D	2.64E-09 每小时
使用寿命T _M	20 年, EN ISO 13849-1
等级	4, EN ISO 13849

保护区域数据

分辨率	14 mm
保护区高度	720 mm
检测范围	0.2 ... 6 m

光学数据

光束数	72 个
同步	发射器和接收器之间, 光学的
光源	LED, 红外线
波长	850 nm
传输信号波形	脉冲
LED 风险组	自由组 (根据 EN 62471:2008)

电气数据

保护电路	短路保护 过压保护
------	--------------

性能数据

供电电压 U _B	24 V, DC, -20 ... 20 %
---------------------	------------------------

输出

安全输出回路数(OSSD)	2 个
---------------	-----

安全开关量输出

类型	安全开关量输出 OSSD
最小开关电压高	18 V
最大开关电压低	2.5 V
典型开关电压	22.5 V
电压类型	DC
负载电感	2,000 µH
负荷能力	1 µF
最大剩余电流	200 mA
典型剩余电流	2 mA

安全开关量输出1

配置	设备连接接收器, 引脚 2
开关元件	晶体管, PNP

安全开关量输出2

配置	设备连接接收器, 引脚 4
开关元件	晶体管, PNP

时序

响应时间	13 ms
------	-------

连接

接口数量	2 个
------	-----

连接1

功能	设备连接发射器
类型	带接头电缆
电缆长度	160 mm
护套材料	PUR
螺纹规格	M12
材料	塑料
引脚数	5 个引脚

连接2

功能	设备连接接收器
类型	带接头电缆
电缆长度	160 mm
护套材料	PUR
螺纹规格	M12
材料	塑料
引脚数	5 个引脚

机械参数

尺寸 (宽 x 高 x 长)	15.4 mm x 720 mm x 32.6 mm
外壳材料	金属
金属外壳	铝
镜头盖材料	塑料(PMMA)
端盖材料	塑料
净重	3,650 g
外壳颜色	黄色, RAL 1021
紧固类型	C-安装支架 L-安装支架 O-安装支架

环境数据

环境温度, 工作	-10 ... 55 °C
环境温度, 储藏	-30 ... 70 °C
相对空气湿度 (无冷凝)	15 ... 95 %

认证

防护等级	IP 65
安全等级	III
认证	TÜV Süd
抗振强度	50 m/s ²
抗冲击强度	98.1 m/s ²
美国专利	US 6,418,546 B

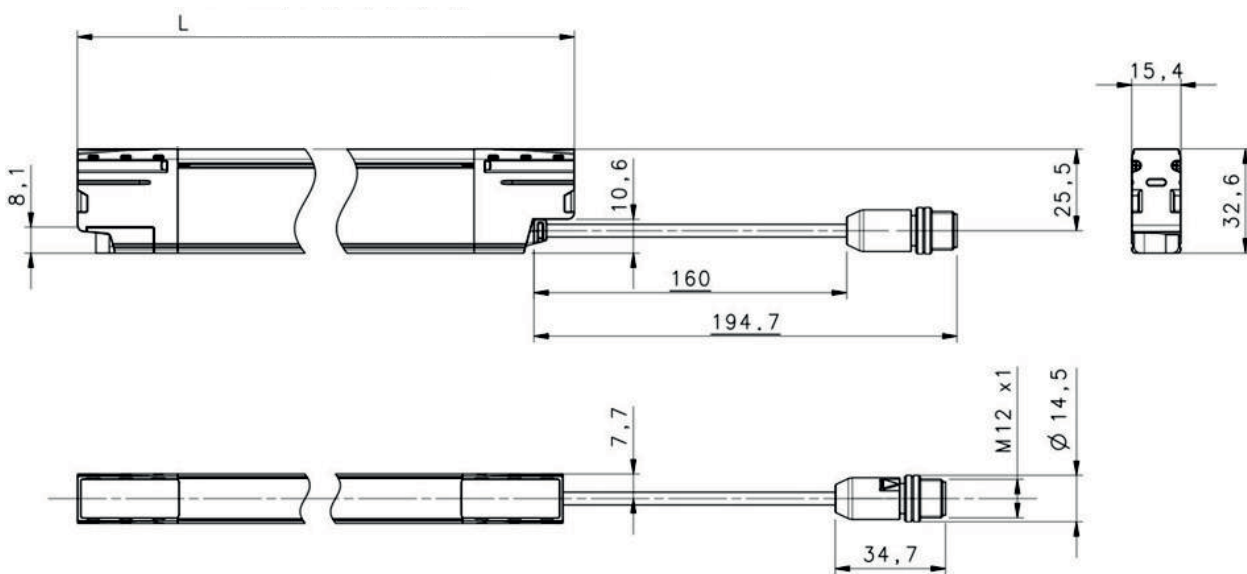
技术参数

税率编号	85365019
ECLASS 5.1.4	27272704
ECLASS 8.0	27272704
ECLASS 9.0	27272704
ECLASS 10.0	27272704
ECLASS 11.0	27272704
ECLASS 12.0	27272704
ECLASS 13.0	27272704
ECLASS 14.0	27272704
ETIM 5.0	EC002549
ETIM 6.0	EC002549
ETIM 7.0	EC002549
ETIM 8.0	EC002549
ETIM 9.0	EC002549

尺寸图纸

所有尺寸单位均为毫米

发射器和接收器尺寸



L 结构长度/保护区高度

电气连接

连接1

发射器

功能	设备连接发射器
类型	带接头电缆
电缆长度	160 mm
护套材料	PUR
电缆颜色	黑色

电气连接

连接1

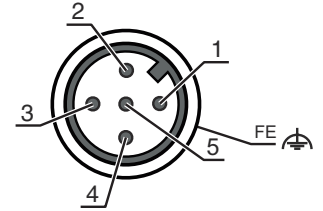
发射器

螺纹规格	M12
类型	插头
材料	塑料
引脚数	5 个引脚
编码	A-编码
接头外壳	FE/屏蔽

引脚 引脚分配

芯线颜色

1	+24 V DC	棕色
2	RESTART SELECTION	白色
3	0 V	蓝色
4	n.c.	黑色
5	RESTART SELECTION	灰色



连接2

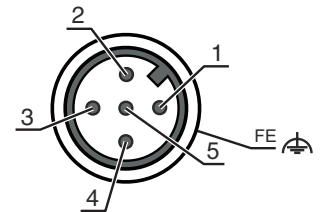
接收器

功能	设备连接接收器
类型	带接头电缆
电缆长度	160 mm
护套材料	PUR
电缆颜色	黑色
螺纹规格	M12
类型	插头
材料	塑料
引脚数	5 个引脚
编码	A-编码
接头外壳	FE/屏蔽

引脚 引脚分配

芯线颜色

1	EDM	棕色
2	OSSD1	白色
3	0 V	蓝色
4	OSSD2	黑色
5	EDM FBK/SELECTION	灰色



产品型号描述

产品名称: MLCxxx-ooo-aa-hhhh

MLC 安全光幕


xxx	系列 520: MLC 520S
aa	分辨率 14: 14 mm 24: 24 mm
hhhh	保护区高度 150 ... 1200: 从 150 mm 至 1200 mm
ooo	选项 S: Slimline 形式

注意



所有可用设备类型列表请查阅劳易测的网站 www.leuze.com。

配件

连接技术 - 连接电缆

	配件编号	名称	配件	说明
	50133841	KD U-M12-5A-P1-050	连接电缆	连接1: 接头, M12, 直形, 插座, A-编码, 5 个引脚 圆接头, LED: 否 连接2: 开口端 有屏蔽: 否 电缆长度: 5,000 mm 护套材料: PUR

服务

	配件编号	名称	配件	说明
	S981050	CS40-I-140	安全检验	详细信息: 根据当前标准和指令检查安全光栅应用。接收设备数据和机器数据存入数据库。设置每项应用的检测记录。 条件: 必须可以停止机器, 必须保证客户的员工提供支持以及劳易测员工可以接近机器。
	S981046	CS40-S-140	调试支持	详细信息: 用于安全设备, 包括停止时间测量器和初步检查。 条件: 设备和连接电缆已安装, 价格不包含差旅费和必要时所需的住宿费。

注意



所有可用配件的列表请见劳易测网站配件详细信息页面的下载选项卡。