

Fiche technique

Émetteur du barrage immatériel

Art. n°: 50134012
SLS518I-K48-M12

Contenu

- Caractéristiques techniques
- Encombrement
- Raccordement électrique
- Commande et affichage
- Remarques
- Informations complémentaires



Figure pouvant varier



Caractéristiques techniques

Données de base

Série	518
-------	-----

Modèle spécial

Modèle spécial	Entrée d'activation
----------------	---------------------

Caractéristiques

Type	4, CEI/EN 61496, avec une unité de surveillance test adaptée, p. ex. MSI-TR1B
SIL	3, CEI 61508, avec une unité de surveillance test adaptée, p. ex. MSI-TR1B
SILCL	3, CEI/EN 62061, avec une unité de surveillance test adaptée, p. ex. MSI-TR1B
Niveau de performance (PL)	e, EN ISO 13849-1
MTTF _d	1.700 années, EN ISO 13849-1
Durée d'utilisation T _M	20 années, EN ISO 13849-1
Catégorie	4, EN ISO 13849, Avec un relais de sécurité MSI-TRMB

Données optiques

Portée de fonctionnement	0 ... 8 m
Portée limite	0 ... 8 m
Source lumineuse	LED, Infrarouge
LED, longueur d'onde lumineuse	880 nm
Angle d'ouverture, max.	-2,5 ... 2,5 °

Données électriques

Protection E/S	Protection contre l'inversion de polarité Protection contre les courts-circuits
----------------	--

Données de puissance

Tension d'alimentation U _N	24 V, CC, -15 ... 15 %, Y compris l'ondulation résiduelle
Consommation	35 mA

Entrées

Nombre d'entrées d'activation	1 pièce(s)
-------------------------------	------------

Entrées d'activation

Type de tension	CC
Tension de commutation	high : ≥8V low : ≤1,5V
Tension de commutation high min.	8 V
Tension de commutation low max.	1,5 V
Délai d'activation/désactivation	1 ms
Résistance d'entrée	10.000 Ω, -30 ... 30 %

Entrée d'activation 1

Affectation	Connexion 1, broche 4
État de commutation actif	High

Données temps de réaction

Fréquence de commutation	500 Hz
Temps de réaction	1 ms
Temps d'initialisation	300 ms

Connexion

Nombre de connexions	1 pièce(s)
----------------------	------------

Connexion 1

Fonction	Alimentation en tension Entrée d'activation
Type de connexion	Connecteur rond
Taille du filetage	M12
Matériau	Plastique
Nombre de pôles	4 pôles

Données mécaniques

Forme	Cylindrique
Taille du filetage	M18
Dimensions (Ø x L)	22 mm x 81 mm
Matériau du boîtier	Plastique, ABS, UL 94-V0
Matériau de la fenêtre optique	Plastique / PMMA
Poids net	30 g
Couleur du boîtier	Noir
Type de fixation	À visser

Commande et affichage

Type d'affichage	LED
Nombre de LED	1 pièce(s)

Caractéristiques ambiantes

Température ambiante, fonctionnement	-25 ... 55 °C
Température ambiante, stockage	-25 ... 70 °C

Certifications

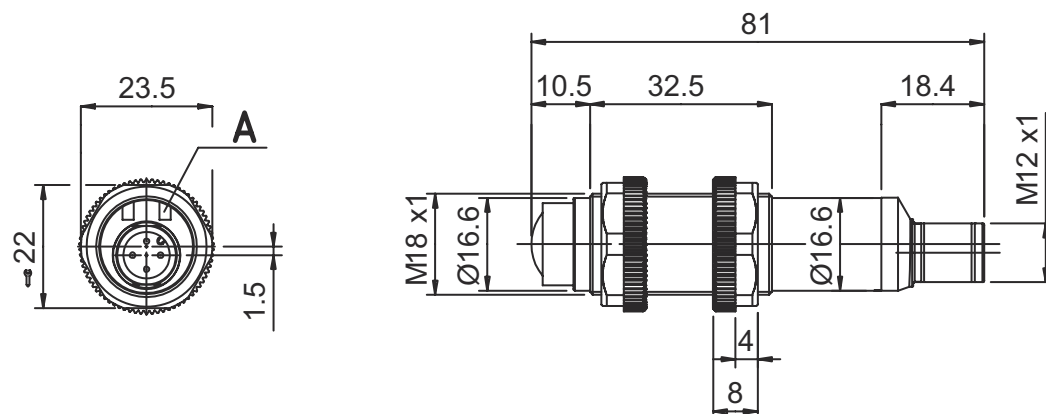
Indice de protection	IP 67
Homologations	TÜV Süd UL US
Normes de référence	CEI 60947-5-2, CEI/EN 61496

Classification

Numéro de tarif douanier	85365019
eCl@ss 8.0	27272701
eCl@ss 9.0	27272701
ETIM 5.0	EC001831
ETIM 6.0	EC001831

Encombrement

Toutes les dimensions sont en millimètres



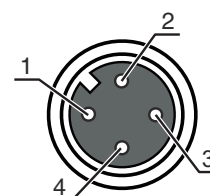
A LED verte

Raccordement électrique

Connexion 1

Fonction	Alimentation en tension
	Entrée d'activation
Type de connexion	Connecteur rond
Taille du filetage	M12
Type	Prise femelle
Matériau	Plastique
Nombre de pôles	4 pôles
Codage	Codage A

Broche	Affectation des broches	Couleur de brin
1	+24 V	Brun
2	n.c.	Blanc
3	GND	Bleu
4	active	Noir



Commande et affichage

LED	Affichage	Signification
1	Lumière verte permanente	Opérationnel

Remarques



Respecter les directives d'utilisation conforme !



- Le produit ne doit être mis en service que par des personnes qualifiées.
- Employez toujours le produit dans le respect des directives d'utilisation conforme.

Remarques

Pour les applications UL :



↳ Uniquement pour l'utilisation dans des circuits électriques de classe 2

ATTENTION !



↳ Les capteurs de sécurité SLS518 K4 ne sont considérés comme des AOPD de type 4 que s'ils sont associés aux relais de sécurité MSI-TRM.

↳ Respecter le manuel d'utilisation des relais de sécurité MSI-TRM pour le montage, le raccordement électrique et le fonctionnement.

Informations complémentaires

- Lim. typ. de la portée : limites de la portée sans réserve de fonctionnement
- Portée de fonctionnement : portée recommandée avec réserve de fonctionnement