

## Karta danych technicznych

### Czujnik pojemnościowy

Nr art.: 50135738

LCS-1M30P-F10PNP-M12-LT



#### Treść

- Dane techniczne
- Rysunki wymiarowe
- Przyłącze elektryczne
- Schemat elektryczny
- Obsługa i wskazanie
- Kod artykułu
- Wskazówki
- Dalsze informacje
- Akcesoria



## Dane techniczne

### Dane podstawowe

Seria	LCS-1
Odstęp przełączania $S_n$ (montaż osadzony)	1 ... 10 mm
Odstęp przełączania $S_n$ (montaż w sposób nieosadzony)	1 ... 15 mm
Zabezpieczony odstęp przełączania (montaż osadzony)	7,2 mm
Zabezpieczony odstęp przełączania (montaż w sposób nieosadzony)	10,8 mm

### Dane elektryczne

Okablowanie ochronne	Ochrona przecizwarciova Ochrona przed zamianą biegunów
----------------------	---

#### Parametry wydajnościowe

Napięcie zasilania $U_B$	10 ... 30 V, DC
Tętnienie resztkowe	0 ... 10 %, z $U_B$
Prąd w obwodzie otwartym	15 mA
Dryf temperaturowy, maks. (w % $S_r$ )	20 %
Powtarzalność, maks. (w % $S_r$ )	2 %
Znamionowy prąd roboczy	200 mA

#### Wyjścia

Liczba cyfrowych wyjść przełączających	1 Piece(s)
--	------------

#### Wyjścia przełączające

Rodzaj	Cyfrowe wyjście przełączające
Rodzaj napięcia	DC

#### Wyjście przełączające 1

Przypisanie	Przyłącze 1, pin 4
Element przełączający	Tranzystor, PNP
Zasada przełączania	Styk normalnie zamknięty (NC)/styk normalnie otwarty (NO) programowalny

### Zachowanie czasowe

Częstotliwość przełączania	10 Hz
----------------------------	-------

### Interfejs

Rodzaj	IO-Link
IO-Link	
COM-Mode	COM2
Frametyp	2.2
Specyfikacja	1.1

### Przyłącze

Liczba przyłączy	1 Piece(s)
Przyłącze 1	
Funkcja	Sygnal OUT Zasilanie napięciem
Rodzaj przyłącza	Wtyczki okrągłe
Rozmiar gwintu	M12
Typ	male
Materiał	Tworzywo sztuczne
Liczba pinów	5 -pin
Kodowanie	Z kodowaniem A

### Dane mechaniczne

Konstrukcja	cyldryczny
Rozmiar gwintu	M30 x 1,5 mm
Wymiar ( $\varnothing$ x L)	30 mm x 87,3 mm
Rodzaj montażu	na równi z powierzchnią
Materiał obudowy	Tworzywo sztuczne
Obudowa z tworzywa sztucznego	Poliamid (PA 12)
Materiał aktywnej powierzchni	Tworzywo sztuczne, Poliamid (PA 12)
Materiał przykrywki	Tworzywo sztuczne, Poliamid (PA 12)
Masa netto	67 g

### Obsługa i wskazanie

Rodzaj wskazania	LED
Liczba LED	1 Piece(s)
Elementy sterujące	Przycisk przyuczania
Regulowany odstęp przełączania	Tak

### Parametry otoczenia

Temperatura otoczenia podczas pracy	-25 ... 70 °C
-------------------------------------	---------------

### Certyfikaty

Stopień ochrony	IP 67
Klasa ochrony	III
Dopuszczenia	c UL US
Obowiązujące normy	IEC 60947-5-2

## Dane techniczne

### Współczynniki korekty

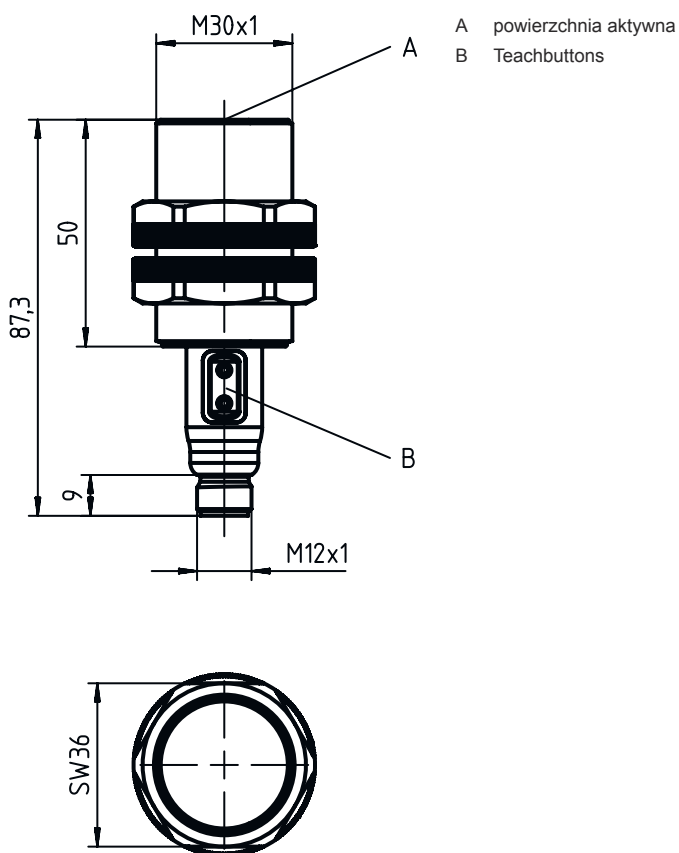
Aceton	0,75
Żywica akrylowa	0,1 ... 0,25
Alkohol	0,85
Amoniak	0,7 ... 0,85
Anilina	0,4
Benzyna	0,1
Celuloid	0,15
Chlor płynny	0,1
Ebonit	0,15
Żywica epoksydowa	0,15 ... 0,35
Ropa naftowa	0,05
Etanol	0,85
Glikol etylenowy	0,93
Freon R22 i 502 (płynny)	0,35
Zboże	0,15 ... 0,3
Szkło	0,2 ... 0,55
Gliceryna	0,98
Guma	0,15 ... 0,9
Drewno, mokre	0,6 ... 0,85
Drewno, suche	0,1 ... 0,4
Kwas węglowy	0
Powietrze	0
Marmur	0,5
Mąka	0,05
Żywica melaminowa	0,25 ... 0,55
Mleko w proszku	0,2
Nylon	0,2 ... 0,3
Papier zaolejony	0,25
Papier	0,1
Poliamid	0,3
Żywica poliestrowa	0,15 ... 0,5
Tektura	0,1 ... 0,3
PTFE	0,1
Szkło kwarcowe	0,2
Sól	0,35
Piasek	0,15 ... 0,3
Woda	1
Pył cementowy	0,25
Cukier	0,15

### Klasyfikacja

Numer taryfy celnej	85365019
ECLASS 5.1.4	27270102
ECLASS 8.0	27270102
ECLASS 9.0	27270102
ECLASS 10.0	27270102
ECLASS 11.0	27270102
ECLASS 12.0	27274201
ECLASS 13.0	27274201
ECLASS 14.0	27274201
ETIM 5.0	EC002715
ETIM 6.0	EC002715
ETIM 7.0	EC002715
ETIM 8.0	EC002715
ETIM 9.0	EC002715

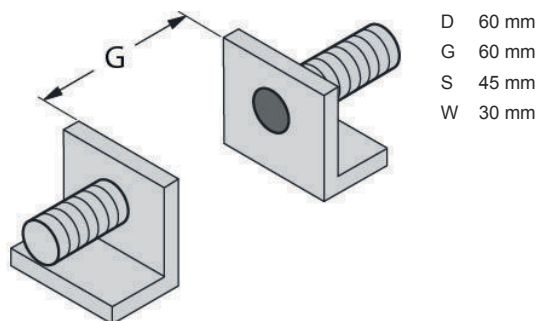
## Rysunki wymiarowe

Wszystkie wymiary są podane w milimetrach

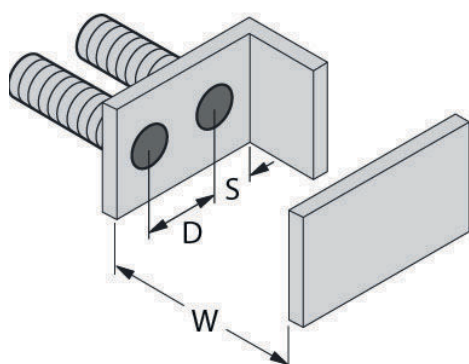


## Rysunki wymiarowe

### Odstępy montażowe



D 60 mm  
G 60 mm  
S 45 mm  
W 30 mm

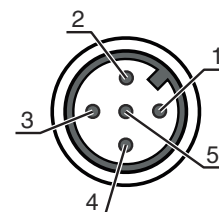


## Przyłącze elektryczne

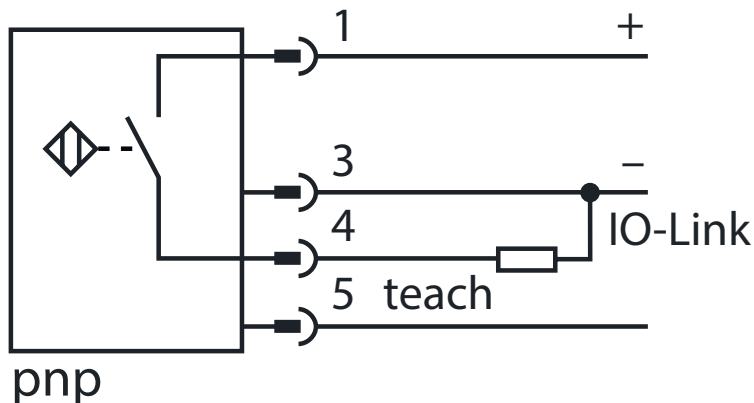
### Przyłącze 1

Funkcja	Sygnal OUT
Rodzaj przyłącza	Zasilanie napięciem
Rodzaj gwintu	Wtyczki okrągłe
Typ	M12
Materiał	male
Liczba pinów	Tworzywo sztuczne
Kodowanie	5 -pin
	Z kodowaniem A

Pin	Obsadzenie pinów	Kolor żyły
1	+10...30 V DC	brązowy
2	n.c.	Biały
3	GND	niebieski
4	IO-Link	czarny
5	Przyuczenie	szary



## Schemat elektryczny



## Obsługa i wskazanie

LED	Wskazanie	Znaczenie
1	żółty, światło ciągłe	Wyjście przełączające/stan przełączenia

## Kod artykułu


Oznaczenie artykułu: **LCS-ABBBC-DDDEFF-GHHHIJJ KK**

<b>LCS</b>	<b>Zasada działania</b> LCS: czujnik pojemnościowy
<b>A</b>	1: seria 1 "Extended" 2: seria 2 "Advanced"
<b>BBB</b>	<b>Konstrukcja</b> M12: seria z M12 x 1 gwint zewnętrzny M18: seria z M18 x 1 gwint zewnętrzny M30: seria z M30 x 1,5 gwint zewnętrzny Q40: seria o konstrukcji prostopadłościowej, długość 40 mm Q54: seria o konstrukcji prostopadłościowej, długość 54 mm
<b>C</b>	<b>Materiał obudowy</b> B: mosiądz M: metal P: plastik/PBT T: PTFE
<b>DDD</b>	<b>Zakres pomiarowy / rodzaj montażu</b> F03: typ. maksymalny zasięg 3,0 mm / możliwy do zamontowania w sposób osadzony F04: typ. maksymalny zasięg 4,0 mm / możliwy do zamontowania w sposób osadzony F05: typ. maksymalny zasięg 5,0 mm / możliwy do zamontowania w sposób osadzony F06: typ. maksymalny zasięg 6,0 mm / możliwy do zamontowania w sposób osadzony F08: typ. maksymalny zasięg 8,0 mm / możliwy do zamontowania w sposób osadzony F10: typ. maksymalny zasięg 10,0 mm / możliwy do zamontowania w sposób osadzony F15: typ. maksymalny zasięg 15,0 mm / możliwy do zamontowania w sposób osadzony F20: typ. maksymalny zasięg 20,0 mm / możliwy do zamontowania w sposób osadzony N06: typ. maksymalny zasięg 6,0 mm / niemożliwy do zamontowania w sposób osadzony N08: typ. maksymalny zasięg 8,0 mm / niemożliwy do zamontowania w sposób osadzony N15: typ. maksymalny zasięg 15,0 mm / niemożliwy do zamontowania w sposób osadzony N25: typ. maksymalny zasięg 25,0 mm / niemożliwy do zamontowania w sposób osadzony N30: typ. maksymalny zasięg 30,0 mm / niemożliwy do zamontowania w sposób osadzony
<b>E</b>	<b>Funkcja wyjściowa</b> B: zestyk normalnie otwarty i zwierny N: NPN P: PNP
<b>FF</b>	<b>Przełączanie</b> NC (styk normalnie zamknięty) NO (styk normalnie otwarty) NP: swobodnie programowalny

## Kod artykułu

<b>G</b>	<b>Kabel przyłączeniowy</b> K: kabel brak: nie ma kabla
<b>HHH</b>	<b>Długość kabla</b> 020: długość 2000 mm 003: długość 300 mm brak: nie ma kabla
<b>I</b>	<b>Materiał kabla</b> P: PUR T: PTFE V: PVC
<b>JJJ</b>	<b>Przyłącze elektryczne</b> M08: okrągłe połączenie wtykowe M8, 3-biegunowe M12: okrągłe połączenie wtykowe M12, 4-biegunowe (wtyczka)
<b>KK</b>	<b>Wyposażenie specjalne</b> L: interfejs IO-Link T: przyzucanie brak: nie ma wyposażenia specjalnego


### Wskazówka

	<ul style="list-style-type: none"> <li>Lista ze wszystkimi dostępnymi typami urządzeń znajduje się na stronie internetowej Leuze <a href="http://www.leuze.com">www.leuze.com</a>.</li> </ul>
--	---


## Wskazówki




### Przestrzegać użytkowania zgodnego z przeznaczeniem!

	<ul style="list-style-type: none"> <li>Produkt nie jest czujnikiem bezpieczeństwa i nie służy do ochrony osób.</li> <li>Produkt może być eksploatowany tylko przez osoby kompetentne.</li> <li>Produkt stosować tylko zgodnie z przeznaczeniem.</li> </ul>
--	--

### Przyzucanie przez IO-Link

	<ul style="list-style-type: none"> <li>Wszystkie tryby pracy są programowalne poprzez FDT/IODD</li> </ul>
--	---

### Przyzucanie za pomocą przycisków przyzucania

	<ul style="list-style-type: none"> <li>Punkt przełączania medium występuje<sup>1</sup>: przycisk 1 wcisnąć i przytrzymać przez 2 do 9 s</li> <li>Punkt przełączania medium nie występuje<sup>1</sup>: przycisk 2 wcisnąć i przytrzymać przez 2 do 9 s</li> <li>Zmiana styku normalnie zamkniętego/styku normalnie otwartego: przycisk 1 wcisnąć i przytrzymać przez ponad 10 s</li> <li>Reset: przycisk 2 wcisnąć i przytrzymać przez ponad 10 s</li> </ul>
--	---

## Wskazówki

### Przyuczanie poprzez mostkowanie ręczne



- ☞ Punkt przełączania medium występuje<sup>1</sup>: U<sub>B</sub> podłączyć na 2 do 9 s
- ☞ Punkt przełączania medium nie występuje<sup>1</sup>: podłączyć GND na 2 do 9 s
- ☞ Zmiana styku rozwiernego/styku normalnie otwartego: U<sub>B</sub> podłączyć na ponad 10 s
- ☞ Reset: podłączyć GND na dłużej niż 10 s

### WSKAZÓWKA




- ☞ Podane minimalne odstępy zostały sprawdzone dla normalywnego odstępu przełączania. W przypadku zmiany czułości czujnika za pośrednictwem potencjometru te wielkości z karty danych tracą ważność.

## Dalsze informacje



- Funkcja przyuczania ręcznego: możliwe mostkowanie ręczne przez pin 5. W tym celu należy podłączyć U<sub>B</sub> lub GND przez kabel 5-żyłowy.
- <sup>1</sup> Jeśli punkt przełączania ma zostać ustawiony na środku między "Medium występuje" a "Medium nie występuje", oba stany mediów trzeba zaprogramować po sobie.

## Akcesoria

### Technologia połączeniowa – jednostka przyłączeniowa

	Nr art.	Oznaczenie	Artykuł	Opis
	50144900	MD 798i-11-82/L5-2222	Moduł nadrzędny IO-Link	Rodzaj: Moduł nadrzędny IO-Link Pobór prądu, maks.: 11.000 mA Wyjścia przełączających na każde przyłącze czujnika: 1 Piece(s) Wyjście przełączające: Tranzystor, PNP Interfejs: IO-Link, Automatyczne wykrywanie protokołów, EtherNet IP, Modbus TCP, PROFINET Złącza: 12 Piece(s) Przyłącz czujników: 8 Piece(s) Przyłącza dla napięcia zasilania: 2 Piece(s) Przyłącza interfejsów: 2 Piece(s) Stopień ochrony: IP 67, IP 65, IP 69K

### Technologia połączeniowa – kable przyłączeniowe

	Nr art.	Oznaczenie	Artykuł	Opis
	50130654	KD U-M12-4A-P1-020	Kabel przyłączeniowy	Przyłącze 1: Wtyczki okrągłe, M12, osiowy, female, Z kodowaniem A, 4 -pin Wtyczka okrągła, LED: Nie Przyłącze 2: otwarty koniec Ekranowane: Nie Długość przewodu: 2.000 mm Materiał płaszczka: PUR
	50130657	KD U-M12-4A-P1-050	Kabel przyłączeniowy	Przyłącze 1: Wtyczki okrągłe, M12, osiowy, female, Z kodowaniem A, 4 -pin Wtyczka okrągła, LED: Nie Przyłącze 2: otwarty koniec Ekranowane: Nie Długość przewodu: 5.000 mm Materiał płaszczka: PUR



## Akcesoria

### Wskazówka



☞ Listę z dostępnymi akcesoriami można znaleźć na stronie internetowej Leuze w zakładce Pobieranie strony ze szczegółami artykułów.