

## Technisches Datenblatt

### Sensor magnetcodiert

Art.-Nr.: 63001030

MC388-S2C2-AL

#### Inhalt

- Technische Daten
- Maßzeichnungen
- Elektrischer Anschluss
- Schaltbilder
- Bedienung und Anzeige
- Hinweise



Abbildung kann abweichen



## Technische Daten

### Basisdaten

Serie	MC388
-------	-------

### Funktionen

Funktionen	Sicherheitssystem in Verbindung mit einer Auswerteeinheit wie dem Sicherheits-Schaltgerät MSI-SR-LC21 oder dem Safety Controller MSI 400. Steuerungstechnische Einbindung bis Kategorie 4 nach EN ISO 13849-1
------------	--

### Kenngößen

Gebrauchsdauer $T_M$	20 Jahre, EN ISO 13849-1
Kategorie	bis 4, je nach Auswertung, 1 Sensor angeschlossen, EN ISO 13849-1
$B10_d$	20.000.000 Anzahl Zyklen

### Elektrische Daten

Schutzbeschaltung	Kurzschlusschutz Strombegrenzung, durch z. B. MSI-MC311, MSI 400
Kontaktbestückung	2NO + 1NO (Signalisierung)
Kontaktart	Reed-Kontakte (magnetisch sensitiv)
Anforderung an die Spannungsversorgung bei Verwendung gemäß cULus (UL 508)	Class 2 Circuits

### Ausgänge

Schaltspannung, max.	27 V AC/DC
Schaltstrom, max.	100 mA
Eingebaute Sicherung	100 mA (je Sicherheitskontakt)

### Zeitverhalten

Ansprechzeit	3 ms
--------------	------

### Anschluss

Anzahl Anschlüsse	1 St.
-------------------	-------

### Anschluss 1

Funktion	Kontaktanschluss
Art des Anschlusses	Leitung mit Aderendhülsen
Leitungslänge	2.000 mm
Werkstoff Mantel	PVC
Leitungsfarbe	grau
Aderzahl	6 -adrig
Aderquerschnitt	0,35 mm <sup>2</sup>

### Mechanische Daten

Bauform	kubisch
Abmessung (B x H x L)	25 mm x 13 mm x 88 mm
Werkstoff Gehäuse	Kunststoff
Gehäuse Kunststoff	glasfaserverstärkt (PPS), selbstverlöschend
Nettogewicht	208 g
Farbe Gehäuse	rot
Art der Befestigung	Durchgangsbefestigung
Einbaulage	beliebig bei übereinstimmenden Gehäusemarkierungen
Schaltertyp	Bauart 4 Verriegelungseinrichtung, berührungslos betätigt, EN ISO 14119
Anfahrbetätigungsrichtungen	3-dimensional
Mechanische Lebensdauer	10.000.000 Betätigungsspiele
Betätiger, extern	magnetcodiert
Ausschaltzeitpunkt (OFF), min.	19 mm
Gesicherter Ausschaltabstand (Sar), min.	22 mm
Gesicherter Einschaltabstand (Sao), max.	9 mm
Schalt-Toleranz (ohne ferromagnetische Materialien in unmittelbarer Umgebung)	-1 ... 1 mm
Abstand zu weiteren Magnet-Sensoren, min.	50 mm
Anfahrgeschwindigkeit, min.	0,05 m/s

### Bedienung und Anzeige

Art der Anzeige	LED
Anzahl der LED	1 St.

### Umgebungsdaten

Umgebungstemperatur Betrieb	-20 ... 70 °C
Verschmutzungsgrad, extern	3, EN 60947-1

### Zertifizierungen

Schutzart	IP 67
Zulassungen	c UL US TÜV Süd (mit geeignetem Sicherheits-Schaltgerät)
Prüfverfahren EMV nach Norm	EN 60947-5-3 EN 61000-6-2 EN 61000-6-3
Prüfverfahren Schwingen nach Norm	EN 60947-5-3
Prüfverfahren Schock nach Norm	EN 60947-5-3

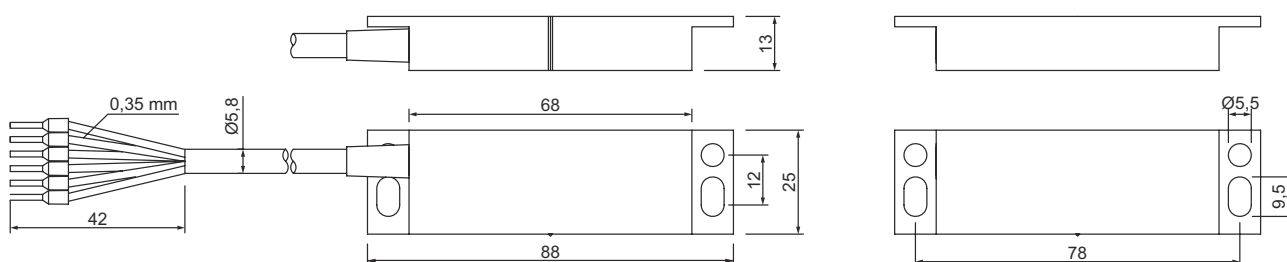
## Technische Daten

Zolltarifnummer	90328900
ECLASS 5.1.4	27272402
ECLASS 8.0	27272402
ECLASS 9.0	27272402
ECLASS 10.0	27272402
ECLASS 11.0	27272402
ECLASS 12.0	27274401
ECLASS 13.0	27274401
ECLASS 14.0	27274401
ECLASS 15.0	27274401
ECLASS 16.0	27274401
ETIM 5.0	EC002544
ETIM 6.0	EC002544
ETIM 7.0	EC002544
ETIM 8.0	EC002544
ETIM 9.0	EC002544
ETIM 10.0	EC002544
UNSPSC 26.08	39122205

## Maßzeichnungen

Alle Maßangaben in Millimeter

### Maße Sensor und Betätiger



## Elektrischer Anschluss

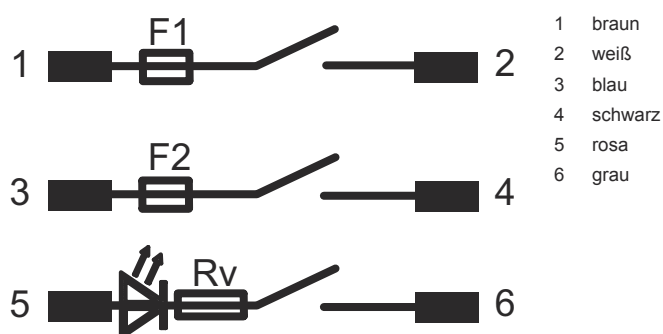
### Anschluss 1

Funktion	Kontaktanschluss
Art des Anschlusses	Leitung mit Aderendhülsen
Leitungslänge	2.000 mm
Werkstoff Mantel	PVC
Leitungsfarbe	grau
Aderzahl	6 -adrig
Aderquerschnitt	0,35 mm <sup>2</sup>
Belegung	Kontaktdarstellung ohne Aktivierung durch Betätiger

## Elektrischer Anschluss

Aderfarbe	Aderbelegung
braun	NO(1)
weiß	NO(1)
blau	NO(2)
schwarz	NO(2)
rosa	NO(3)
grau	NO(3)

## Schaltbilder



## Bedienung und Anzeige

LED	Anzeige	Bedeutung
1	Aus gelb, Dauerlicht	Sicherheitsausgänge aus Sicherheitsausgänge aktiv

## Hinweise

**! Bestimmungsgemäße Verwendung beachten!**

**!**

- Das Produkt ist nur von befähigten Personen in Betrieb zu nehmen.
- Setzen Sie das Produkt nur entsprechend der bestimmungsgemäßen Verwendung ein.

**ACHTUNG!**

**i**

- Der Sensor hat keine interne Fehlererkennung und kann im Fehlerfall keinen sicheren Zustand einnehmen.
- Für den Einsatz des Sensors nach DIN EN 60947-5-3 muss eine geeignete Auswerteeinheit angeschlossen werden.
- In Kombination mit einer geeigneten Auswerteeinheit kann der Sensor steuerungstechnisch in Sicherheitssysteme bis Kat. 4 / PL e nach EN ISO 13849-1 und SIL CL 3 nach IEC 62061 eingebunden werden.