

Scheda tecnica dati

Sensore capacitivo

Cod. art.: 50136562

LCS-2M30P-F20PNC-K020V

Contenuto

- Dati tecnici
- Disegni quotati
- Collegamento elettrico
- Schemi elettrici
- Comando e visualizzazione
- Codice articoli
- Avvisi



La figura può variare



Dati tecnici

Dati di base

Serie	LCS-2
Distanza di commutazione S_n	2 ... 20 mm
Distanza di commutazione assicurata	16,2 mm

Dati elettrici

Circuito di protezione	Protezione contro i cortocircuiti
	Protezione contro l'inversione di polarità

Dati di potenza

Tensione di alimentazione U_B	10 ... 30 V, CC
Ripple residuo	0 ... 10 %
Corrente a vuoto	10 mA
Deriva termica, max. (in % di S_r)	10 %
Precisione di ripetizione, max. (in % di S_r)	5 %
Corrente nominale di funzionamento	200 mA

Uscite

Numero uscite di commutazione digitali	1 pezzo(i)
--	------------

Uscite di commutazione

Tipo	Uscita di commutazione digitale
Tipo di tensione	CC

Uscita di commutazione 1

Assegnazione	Collegamento 1, conduttore 2
Elemento di commutazione	Transistor, PNP
Principio di commutazione	Contatto N.C.

Comportamento temporale

Frequenza di commutazione	100 Hz
---------------------------	--------

Collegamento

Numero di collegamenti	1 pezzo(i)
------------------------	------------

Collegamento 1

Funzione	Alimentazione di tensione Segnale OUT
Tipo di collegamento	Cavo
Lunghezza cavo	2.000 mm
Materiale della guaina	PVC
Numero di conduttori	3 conduttori
Sezione del conduttore	0,35 mm ²

Dati meccanici

Forma costruttiva	Cilindrica
Dimensioni (Ø x L)	30 mm x 85 mm
Grandezza della filettatura	M30 x 1,5 mm
Tipo di montaggio	A filo
Materiale dell'alloggiamento	Plastica
Alloggiamento in plastica	Polibutilene (PBT)
Materiale della superficie attiva	Plastica, Polibutilene (PBT)
Materiale del coperchio	Plastica, Polibutilene (PBT)
Peso netto	136 g

Comando e visualizzazione

Tipo di visualizzazione	LED
Numero di LED	1 pezzo(i)
Elementi di controllo	Potenziometro multigiro
Funzione dell'elemento di controllo	Regolazione della sensibilità
Distanza di commutazione regolabile	Si

Dati ambientali

Temperatura ambiente, funzionamento	-25 ... 70 °C
-------------------------------------	---------------

Certificazioni

Grado di protezione	IP 67
Classe di protezione	III
Norme di riferimento	IEC 60947-5-2

Fattori di correzione

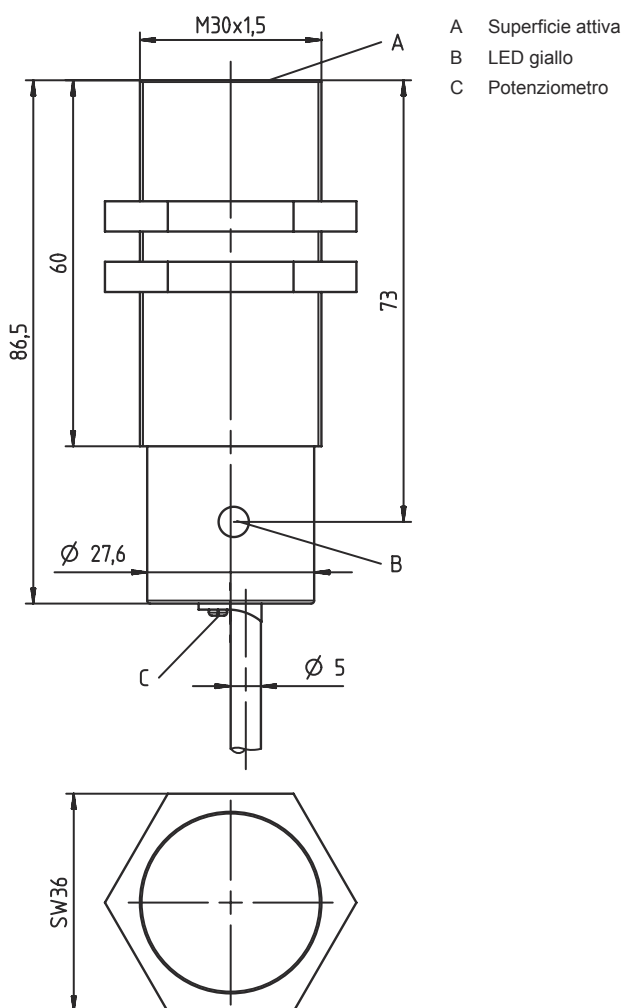
Acetone	0,75
Resina acrilica	0,1 ... 0,25
Alcool	0,85
Ammoniaca	0,7 ... 0,85
Anilina	0,4
Benzina	0,1
Celluloide	0,15
Cloro liquido	0,1
Ebanite	0,15
Resina epossidica	0,15 ... 0,35
Petrolio	0,05
Etanolo	0,85
Glicole etilenico	0,93
Freon R22 e 502 (liquido)	0,35
Cereali	0,15 ... 0,3
Vetro	0,2 ... 0,55
Glicerina	0,98
Gomma	0,15 ... 0,9
Legno, bagnato	0,6 ... 0,85
Legno, asciutto	0,1 ... 0,4
Acido carbonico	0
Aria	0
Marmo	0,5
Farina	0,05
Resina melamminica	0,25 ... 0,55
Latte in polvere	0,2
Nylon	0,2 ... 0,3
Carta oleata	0,25
Carta	0,1
Poliammide	0,3
Resina poliestere	0,15 ... 0,5
Cartone pressato	0,1 ... 0,3
PTFE	0,1
Vetro al quarzo	0,2
Sale	0,35
Sabbia	0,15 ... 0,3
Acqua	1
Polvere di cemento	0,25
Zucchero	0,15

Dati tecnici

Voce tariffaria doganale	85365019
ECLASS 5.1.4	27270102
ECLASS 8.0	27270102
ECLASS 9.0	27270102
ECLASS 10.0	27270102
ECLASS 11.0	27270102
ECLASS 12.0	27274201
ECLASS 13.0	27274201
ECLASS 14.0	27274201
ECLASS 15.0	27274201
ETIM 5.0	EC002715
ETIM 6.0	EC002715
ETIM 7.0	EC002715
ETIM 8.0	EC002715
ETIM 9.0	EC002715
ETIM 10.0	EC002715

Disegni quotati

Tutte le dimensioni in millimetri



Collegamento elettrico

Collegamento 1

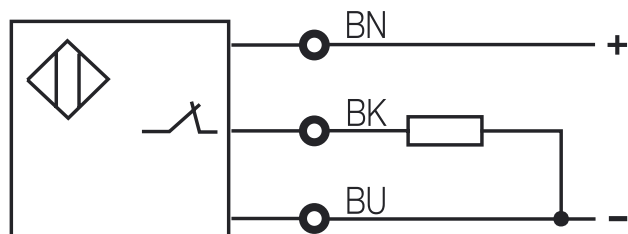
Funzione	Alimentazione di tensione
	Segnale OUT
Tipo di collegamento	Cavo
Lunghezza cavo	2.000 mm
Materiale della guaina	PVC
Numero di conduttori	3 conduttori
Sezione del conduttore	0,35 mm ²

Colore del conduttore

Assegnazione conduttori

Marrone	10 - 30 V DC
Nero	OUT
Blu	GND

Schemi elettrici



Comando e visualizzazione

LED	Display	Significato
1	Giallo, luce permanente	Uscita di commutazione/stato di commutazione

Codice articoli

Denominazione articolo: LCS-ABBBC-DDDEFF-GHHHIJJJ KK

LCS	Principio di funzionamento LCS: sensore capacitivo
A	Serie 1: serie 1 «Extended» 2: serie 2 «Advanced»
BBB	Forma costruttiva M12: serie con filettatura esterna M12 x 1 M18: serie con filettatura esterna M18 x 1 M30: serie con filettatura esterna M30 x 1,5 Q40: serie con forma cubica, lunghezza 40 mm Q54: serie con forma cubica, lunghezza 54 mm
C	Materiale dell'alloggiamento B: ottone M: metallo P: plastica/PBT T: PTFE

Codice articoli

DDD	Campo di misura / Tipo di montaggio F03: portata tipica di scansione limite 3,0 mm / montabile a filo F04: portata tipica di scansione limite 4,0 mm / montabile a filo F05: portata tipica di scansione limite 5,0 mm / montabile a filo F06: portata tipica di scansione limite 6,0 mm / montabile a filo F08: portata tipica di scansione limite 8,0 mm / montabile a filo F10: portata tipica di scansione limite 10,0 mm / montabile a filo F15: portata tipica di scansione limite 15,0 mm / montabile a filo F20: portata tipica di scansione limite 20,0 mm / montabile a filo N06: portata tipica di scansione limite 6,0 mm / montabile non a filo N08: portata tipica di scansione limite 8,0 mm / montabile non a filo N15: portata tipica di scansione limite 15,0 mm / montabile non a filo N15: portata tipica di scansione limite 15,0 mm / montabile non a filo N25: portata tipica di scansione limite 25,0 mm / montabile non a filo N30: portata tipica di scansione limite 30,0 mm / montabile non a filo
E	Funzione di uscita B: contatto N.C. e contatto N.A. N: NPN P: PNP
FF	Commutazione NC: contatto di apertura NO: contatto di chiusura NP: programmabile
G	Cavo di collegamento K: cavo N/A: nessun cavo
HHH	Lunghezza del cavo 020: lunghezza 2.000 mm 003: lunghezza 300 mm N/A: nessun cavo
I	Materiale cavo P: PUR T: PTFE V: PVC
JJJ	Collegamento elettrico M08: connettore circolare M8, 3 poli M12: connettore circolare M12 a 4 poli (connettore a spina)
KK	Equipaggiamento speciale L: interfaccia IO-Link T: apprendimento N/A: nessun equipaggiamento speciale

Avviso



È possibile trovare una lista con tutti i tipi di apparecchi disponibili sul sito di Leuze all'indirizzo www.leuze.com.

Avvisi



Rispettare l'uso previsto!



- ☞ Questo prodotto non è un sensore di sicurezza e non serve alla protezione di persone.
- ☞ Il prodotto deve essere messo in servizio solo da personale qualificato.
- ☞ Utilizzare il prodotto solo conformemente all'uso previsto.