

Hoja técnica

Lector de código de barras fijo

Código: 50132830

BCL 608i SM 102 H

Contenido

- Datos técnicos
- Dibujos acotados
- Conexión eléctrica
- Diagramas
- Operación e Indicación
- Código de producto
- Notas
- Accesorios



La figura puede variar



CDRH



Ethernet



Datos técnicos

Datos básicos

Serie	BCL 600i
-------	----------

Funciones

Funciones	AutoConfig
	AutoControl
	AutoRefAct
	Calefacción
	Comparación con códigos de referencia
	CRT - Tecnología de Reconstrucción de Códigos
	Indicador LED
	Modo de ajuste

Parámetros

MTTF	42,4 Años
------	-----------

Datos de lectura

Tipos de códigos legibles	2/5 Interleaved
	Codabar
	Code 128
	Code 39
	Code 93
	EAN 128
	EAN 8/13
	EAN Addendum
	GS1 Databar Expanded
	GS1 Databar Limited
	GS1 Databar Omnidirectional
	UPC

Velocidad de escaneo, típica	1.000 scans/s
------------------------------	---------------

Códigos de barras por puerta de lectura, número máx.	64 Unidad(es)
--	---------------

Datos ópticos

Distancia de lectura	400 ... 900 mm
Fuente de luz	Láser, Azul
Longitud de onda	405 nm
Láser de clase	2, IEC/EN 60825-1:2014
Forma de señal de emisión	Continuo
Ángulo de apertura útil (apertura del campo de lectura)	60 °
Contraste código de barras (PCS)	60 %
Tamaño de módulo	0,25 ... 0,35 mm
Sistema de lectura	Escáner lineal
Desviación de haz	Vía rueda poligonal rotatoria
Salida del haz de luz	Frontal

Datos eléctricos

Circuito de protección	Protección contra polarización inversa
------------------------	--

Datos de potencia

Tensión de alimentación U_B	10 ... 30 V, CC
Consumo de potencia, máx.	14 W

Entradas/salidas seleccionables

Corriente de salida, máx.	60 mA
Número de entradas/salidas seleccionables	4 Unidad(es)
Tipo de tensión, salidas	CC
Tensión de conmutación, salidas	Típ. U_B / 0 V
Tipo de tensión, entradas	CC
Tensión de conmutación, entradas	Típ. U_B / 0 V
Corriente de entrada, máx.	8 mA

Interfaz

Tipo	Ethernet
------	----------

Ethernet

Arquitectura	Cliente
	Servidor
Asignación de dirección	Asignación manual de dirección
	DHCP
Velocidad de transmisión	10 Mbit/s
	100 Mbit/s
Función	Proceso
Funcionalidad switch	Integrado
Protocolo de transmisión	TCP/IP

Interfaz servicio

Tipo	USB
------	-----

USB

Función	Configuración/parametrización vía software
	Servicio

Conexión

Número de conexiones	5 Unidad(es)
----------------------	--------------

Conexión 1

Función	Interfaz de servicio
Tipo de conexión	USB
Denominación en el equipo	SERVICIO
Tipo de conector	USB 2.0 Standard-A

Conexión 2

Función	Señal IN
	Señal OUT
Tipo de conexión	Conector redondo
Denominación en el equipo	SW IN/OUT
Tamaño de rosca	M12
Tipo	Conector hembra
Material	Metal
Número de polos	5 polos
Codificación	Codificación A

Conexión 3

Función	PWR / SW IN/OUT
Tipo de conexión	Conector redondo
Denominación en el equipo	PWR
Tamaño de rosca	M12
Tipo	Conector macho
Material	Metal
Número de polos	5 polos
Codificación	Codificación A

Datos técnicos

Conexión 4

Función	BUS IN
Tipo de conexión	Conector redondo
Denominación en el equipo	HOST / BUS IN
Tamaño de rosca	M12
Tipo	Conector hembra
Material	Metal
Número de polos	4 polos
Codificación	Codificación D

Conexión 5

Función	BUS OUT
Tipo de conexión	Conector redondo
Denominación en el equipo	BUS OUT
Tamaño de rosca	M12
Tipo	Conector hembra
Número de polos	4 polos

Datos mecánicos

Diseño	Cúbico
Dimensiones (An x Al x L)	123,5 mm x 63 mm x 104,2 mm
Material de carcasa	Metal
Carcasa de metal	Fundición a presión de aluminio
Material, cubierta de óptica	Vidrio
Peso neto	1.400 g
Color de carcasa	Plata
	Rojo
Tipo de fijación	Mediante pieza de fijación opcional
	Ranuras de cola de milano
	Rosca de fijación

Operación e Indicación

Tipo de indicación	Display gráfico monocromático de 128x64 píxeles, con retroiluminación
	LED
Número de LED	2 Unidad(es)
Tipo de configuración/parametrización	A través de navegador web
Elementos de uso	A través de interfaz de servicio
	Tecla(s)

Datos ambientales

Temperatura ambiente en servicio	-35 ... 40 °C
Temperatura ambiente en almacén	-20 ... 70 °C
Humedad del aire relativa (sin condensación)	90 %
Compatibilidad de luz externa en el código de barras, máx.	2.000 lx

Certificaciones

Índice de protección	IP 65
Clase de seguridad	III
Certificaciones	c UL US
Método de prueba CEM según norma	EN 55022
	EN 61000-4-2, -3, -4, -6
	EN 61000-6-2
Método de prueba choque según norma	IEC 60068-2-27, test Ea
Método de prueba impacto permanente según norma	IEC 60068-2-29, test Eb
Método de prueba vibración según norma	IEC 60068-2-6, test Fc

Clasificación

Número de arancel	84719000
ECLASS 5.1.4	27280102
ECLASS 8.0	27280102
ECLASS 9.0	27280102
ECLASS 10.0	27280102
ECLASS 11.0	27280102
ECLASS 12.0	27280102
ECLASS 13.0	27280102
ECLASS 14.0	27280102
ETIM 5.0	EC002550
ETIM 6.0	EC002550
ETIM 7.0	EC002550
ETIM 8.0	EC002550
ETIM 9.0	EC002550

Dibujos acotados

Todas las medidas en milímetros



Conexión eléctrica

Conexión 1

SERVICIO

Función	Interfaz de servicio
Tipo de conexión	USB
Tipo de conector	USB 2.0 Standard-A

Pin	Asignación de pines
1	+5 V CC
2	DATA-
3	DATA+
4	GND

Conexión eléctrica

Conexión 2

SW IN/OUT

Función	Señal IN Señal OUT
Tipo de conexión	Conector redondo
Tamaño de rosca	M12
Tipo	Conector hembra
Material	Metal
Número de polos	5 polos
Codificación	Codificación A

Pin Asignación de pines

1	VOUT
2	SWIO 1
3	GND
4	SWIO 2
5	FE



Conexión 3

PWR

Función	PWR / SW IN/OUT
Tipo de conexión	Conector redondo
Tamaño de rosca	M12
Tipo	Conector macho
Material	Metal
Número de polos	5 polos
Codificación	Codificación A

Pin Asignación de pines

1	VIN
2	SWIO 3
3	GND
4	SWIO 4
5	FE



Conexión 4

HOST / BUS IN

Función	BUS IN
Tipo de conexión	Conector redondo
Tamaño de rosca	M12
Tipo	Conector hembra
Material	Metal
Número de polos	4 polos
Codificación	Codificación D

Pin Asignación de pines

1	TD+
2	RD+
3	TD-
4	RD-



Conexión eléctrica

Conexión 5

BUS OUT

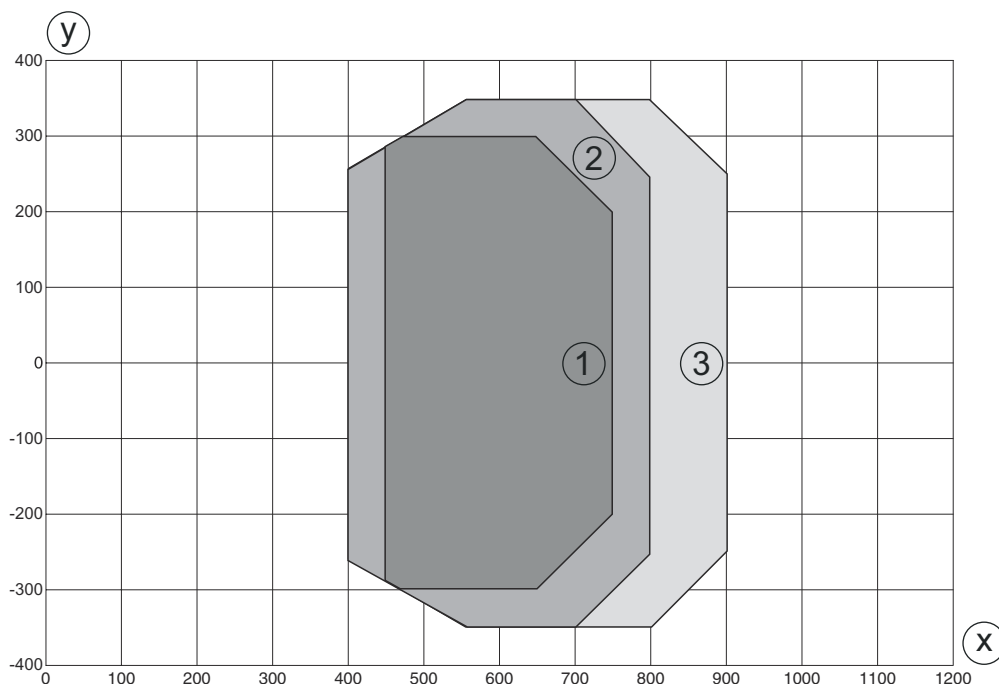
Función	BUS OUT
Tipo de conexión	Conector redondo
Tamaño de rosca	M12
Tipo	Conector hembra
Material	Metal
Número de polos	4 polos
Codificación	Codificación D

Pin	Asignación de pines
1	TD+
2	RD+
3	TD-
4	RD-



Diagramas

Curva del campo de lectura Medium Density

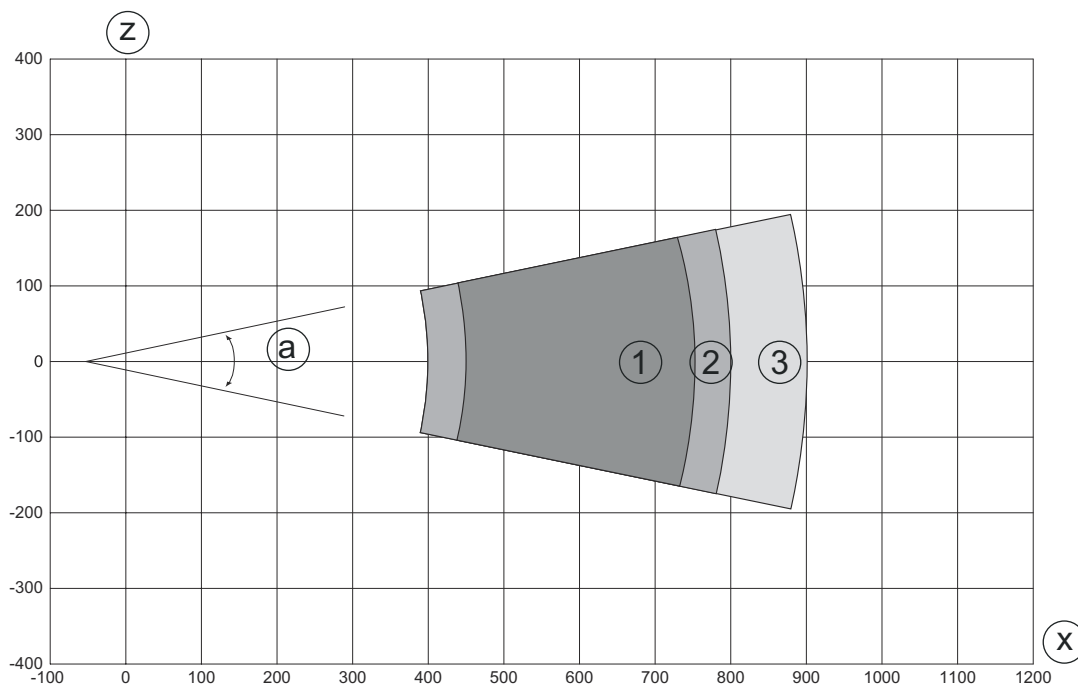


y Ancho del campo de lectura [mm]
 x Distancia del campo de lectura [mm]

- 1 Módulo = 0,25 mm: 450 mm - 750 mm (300 mm de profundidad de campo)
- 2 Módulo = 0,3 mm: 400 mm - 800 mm (400 mm de profundidad de campo)
- 3 Módulo = 0,35 mm: 400 mm - 900 mm (500 mm de profundidad de campo)

Diagramas

Curva del campo de lectura Medium Density



z Altura del campo de lectura [mm]

x Distancia del campo de lectura [mm]

1 Módulo = 0,25 mm: 450 mm - 750 mm (300 mm de profundidad de campo)

2 Módulo = 0,3 mm: 400 mm - 800 mm (400 mm de profundidad de campo)

3 Módulo = 0,35 mm: 400 mm - 900 mm (500 mm de profundidad de campo)

Operación e Indicación


LED	Display	Significado
1 PWR	Off	No hay tensión de alimentación
	Verde, parpadeante	Inicialización
	Verde, luz continua	Equipo correcto
	Naranja, parpadeante	Modo de operación de servicio
	Naranja, luz continua	Reset
	Rojo, parpadeante	Equipo correcto, aviso activado
	Rojo, luz continua	Error del equipo
2 NET	Off	No hay tensión de alimentación
	Verde, parpadeante	Inicialización BUS
	Verde, luz continua	Funcionamiento de bus en orden
	Naranja, parpadeante	Modo de servicio
	Naranja, luz continua	Reset
	Rojo, parpadeante	Error de comunicación
	Rojo, luz continua	Error de la red

Código de producto

Denominación del artículo: **BCL XXXX YYZ AAA B**

BCL	Principio de funcionamiento BCL: lector de código de barras
XXXX	Serie/interfaz (tecnología de bus de campo integrada) 600i: RS 232/RS 422/ RS 485 (maestro multiNet) 601i: RS 485 (esclavo multiNet) 604i: PROFIBUS DP 608i: Ethernet 648i: PROFINET 658i: EtherNet/IP
YY	Principio de exploración S: escáner lineal (single line) O: escáner con espejo oscilante (oscillating mirror)
Z	Óptica N: High Density (cerca) M: Medium Density (distancia media) F: Low Density (lejos) L: Long Range (distancia muy grande)
AAA	Salida del haz 100: lateral 102: frontal
BB	Equipamiento especial H: con óptica calefactada


Nota



Encontrará una lista con todos los tipos de equipo disponibles en el sitio web de Leuze: www.leuze.com.


Notas

¡Atención al uso conforme!



- El producto no es un sensor de seguridad y no es apto para la protección de personas.
- El producto solo lo pueden poner en marcha personas capacitadas.
- Emplee el producto para el uso conforme definido.

¡ATENCIÓN! RADIACIÓN LÁSER – PRODUCTO LÁSER DE CLASE 2



¡No mirar fijamente al haz!
El equipo cumple los requisitos conforme a la IEC/EN 60825-1:2014 para un producto de **láser de clase 2** y las disposiciones conforme a la U.S. 21 CFR 1040.10 con las divergencias correspondientes a la Laser Notice No. 56 del 08/05/2019.

- ¡No mire nunca directamente al haz láser ni en la dirección de los haces reflejados! Cuando se mira prolongadamente la trayectoria del haz existe el peligro de lesiones en la retina.
- ¡No dirija el haz láser del equipo hacia las personas!
- Interrumpa el haz láser con un objeto opaco y no reflectante, cuando este se haya orientado de forma involuntaria hacia personas.
- ¡Evitar durante el montaje y alineación del equipo las reflexiones del haz láser en superficies reflectoras!
- ¡ATENCIÓN! Si se usan dispositivos de manejo o de ajuste distintos de los aquí indicados, o si se aplican otros procedimientos, se pueden producir exposiciones peligrosas a las radiaciones.
- Observe las vigentes medidas de seguridad de láser locales.
- No están permitidas las intervenciones ni las modificaciones en el equipo.
El equipo no contiene ninguna pieza que el usuario deba ajustar o mantener.
Cualquier reparación debe ser realizada exclusivamente por Leuze electronic GmbH + Co. KG.

Notas

NOTA




¡Colocar las placas de advertencia de láser!

Sobre del equipo hay placas de advertencia de láser. Además el equipo incluye etiquetas de advertencia de láser autoadhesivas (etiqueta adhesiva) en muchas lenguas.

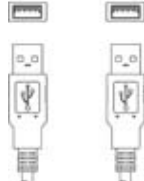
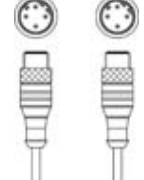
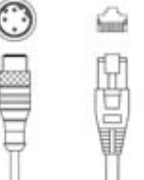
- ☞ Coloque la placa de aviso de láser correspondiente en diferentes lenguas en el equipo en el lugar de utilización. Para el uso de los equipos en los EE.UU. utilice el autoadhesivo con la indicación «Complies with 21 CFR 1040.10».
- ☞ Coloque las placas de advertencia de láser cerca del equipo, en caso de que no haya ninguna etiqueta sobre del equipo (p. ej. porque el equipo es demasiado pequeño) o en caso de que las placas de advertencia de láser sean tapadas debido a la posición del equipo.
- ☞ Coloque las etiquetas de advertencia de láser de forma que se puedan leer, sin que sea necesario exponerse al haz láser del equipo o los haces ópticos.

Accesorios

Sistema de conexión - Cables de conexión

	Código	Denominación	Artículo	Descripción
	50132079	KD U-M12-5A-V1-050	Cable de conexión	Conexión 1: Conector redondo, M12, Axial, Conector hembra, Codificación A, 5 polos Conector redondo, LED: No Conexión 2: Final abierto Apantallado: No Longitud de cable: 5.000 mm Material de cubierta: PVC

Sistema de conexión - Cables de interconexión

	Código	Denominación	Artículo	Descripción
	50107726	KB USB A - USB A	Cable de interconexión	Apropriado para interfaz: USB Conexión 1: USB Conexión 2: USB Apantallado: Sí Longitud de cable: 1.800 mm Material de cubierta: PVC
	50137078	KSS ET-M12-4A-M12-4A-P7-050	Cable de interconexión	Apropriado para interfaz: Ethernet Conexión 1: Conector redondo, M12, Axial, Conector macho, Codificación D, 4 polos Conexión 2: Conector redondo, M12, Axial, Conector macho, Codificación D, 4 polos Apantallado: Sí Longitud de cable: 5.000 mm Material de cubierta: PUR
	50135081	KSS ET-M12-4A-RJ45-A-P7-050	Cable de interconexión	Apropriado para interfaz: Ethernet Conexión 1: Conector redondo, M12, Axial, Conector macho, Codificación D, 4 polos Conexión 2: RJ45 Apantallado: Sí Longitud de cable: 5.000 mm Material de cubierta: PUR

Accesorios

Sistema de fijación - Otros

	Código	Denominación	Artículo	Descripción
	50111224	BT 59	Soporte	Fijación, lado de la instalación: Montaje en ranura Fijación, del lado del equipo: Puede unirse por apriete Material: Metal Amortiguación de vibraciones: No

Servicios

	Código	Denominación	Artículo	Descripción
	S981020	CS30-E-212	Importe por hora	Detalles: Recopilación de datos de aplicación, selección y propuesta de los sensores apropiados, elaboración de esquemas en forma de boceto de montaje. Condiciones: Se dispone de un formulario relleno o de una especificación del proyecto con una descripción de la aplicación.
	S981014	CS30-S-110	Asistencia en la puesta en marcha	Detalles: Realización en un lugar deseado por el cliente, duración: máx. 10 horas. Condiciones: Los equipos y los cables de conexión ya están montados, precio sin incluir gastos de desplazamiento y, en su caso, de pernoctación.
	S981019	CS30-T-110	Formación de producto	Detalles: Lugar y contenidos tras acordarlo, duración: máx. 10 horas. Condiciones: Precio sin gastos de viaje y, en su caso, de pernoctación.
	S981021	CS30-V-212	Importe por hora	Detalles: Evaluación REA con redacción de un informe de comprobación, evaluación de la calidad de los códigos. Condiciones: El cliente proporcionará los códigos de barras originales.

Nota



Encontrará una lista con todos los accesorios disponibles en el sitio web de Leuze, en la pestaña de Descargas de la página detallada del artículo.