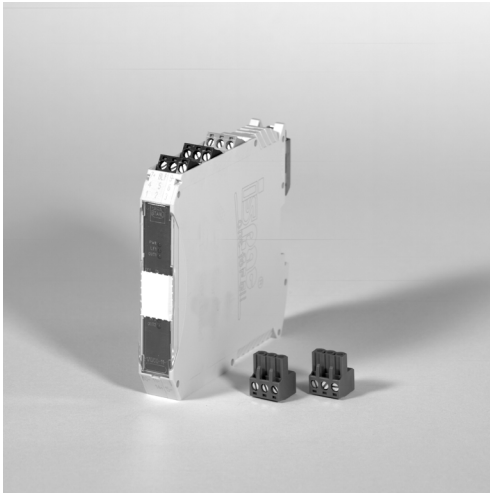


VS 403 Ex i

Amplificatore di disaccoppiamento

it 2019/08/12 50111302-04



18 - 35 V
DC



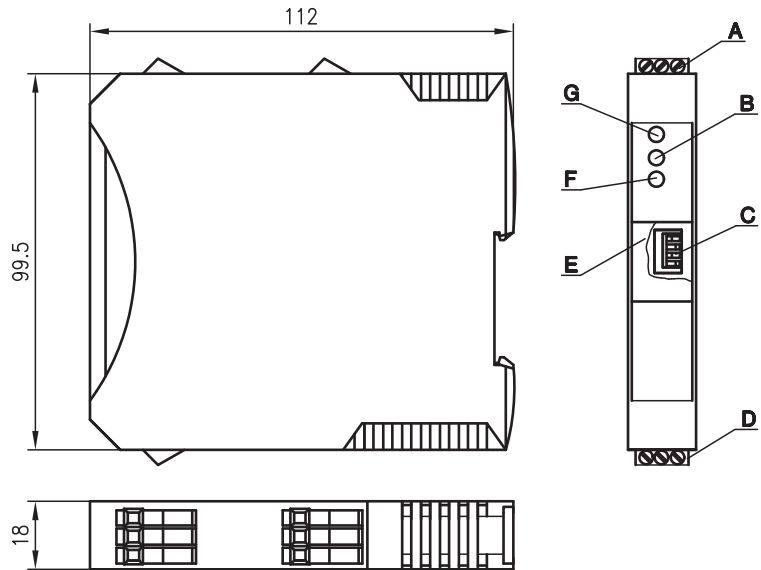
- Ingresso a sicurezza intrinseca [ia Ga] IIC
- Isolamento galvanico tra ingresso, uscita e tensione di esercizio
- Segnalazione della rottura di fili (disattivabile)
- Modi operativi impostabili
- Uscita di commutazione con relè di segnalazione o transistor (NPN)
- 1 canale
- Montaggio su guida DIN
- Europa (ATEX): Gas e polveri DMT 02 ATEX E 195 X
 (Ex) II 3 (1) G Ex nA nC [ia Ga] IIC T4 Gc
 (Ex) II (1) D [Ex ia Da] IIIC
- Sicurezza funzionale (IEC 61508)
 Relazione di collaudo: Exida STAHL
 09/03-52 R019 max. SIL 2



Accessori:

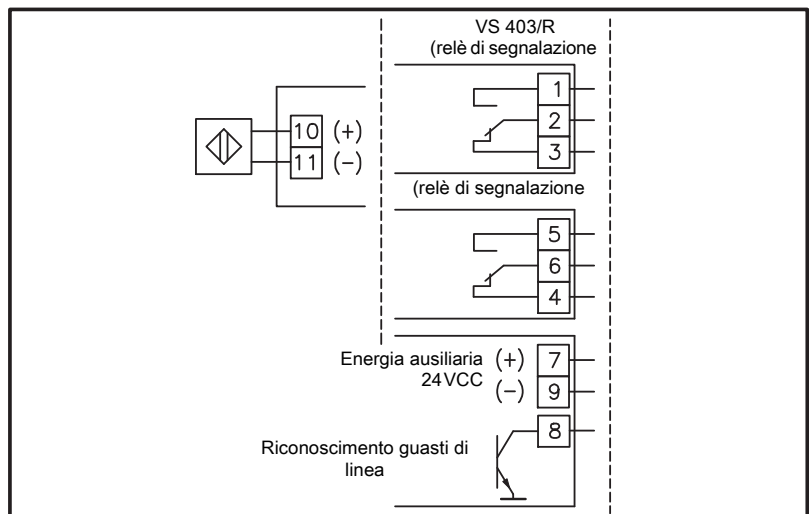
- Cavo di collegamento blu per circuiti elettrici a sicurezza intrinseca (BK7 ... Ex)

Disegno quotato



- A** Morsetti: tensione di esercizio e uscita di commutazione
- B** Rottura di fili LF 1
- C** Interruttore per impostazione dei modi operativi
- D** Morsetti: ingresso a sicurezza intrinseca Exi (blu)
- E** Campo di siglatura
- F** Stato di commutazione OUT 1
- G** Energia ausiliaria disponibile PWR

Collegamento elettrico



Impostazioni

Per cambiare il modo operativo, aprire lo sportello frontale trasparente ed impostare il DIP-Switch nel modo desiderato.

Interruttore in posizione sinistra (OFF): funzione OFF

Interruttore in posizione destra (ON): funzione ON



Riconoscimento guasti di linea ON/OFF

Verso di azione normale/invertito (corrisponde alla commutazione chiaro/scuro del segnale del sensore)

Interruttore senza funzione

Interruttore senza funzione

Verso di azione normale -interruttore a sinistra (OFF)- corrisponde alla rappresentazione secondo il collegamento elettrico. Alla consegna, entrambi gli interruttori sono in posizione OFF (funzione OFF).

Con riserva di modifiche • PAL_VS403NR_EXI_it_50111302_04.fm

Dati tecnici

Dati elettrici

Tensione di esercizio	18 ... 31,2VCC
Ripple residuo	≤ 3,6V _{SS}
Potenza assorbita	≤ 0,8W

Ingresso Ex i

A norma IEC 60 947-5-6 (NAMUR)	
Corrente I _E per ON	≥ 2,1mA
Corrente I _E per OFF	≤ 1,2mA
Tensione a vuoto	≤ 8,2V
Corrente di corto circuito	≤ 8,2mA
Resistenza interna	1000Ω

Uscita

Carico minimo	VS 403/R 1V/100μA
Carico massimo DC	125V/1A
Carico massimo AC	125V/1A
Potenza massima di commutazione	25W/50VA
Resistenza al sovraccarico	-

Comportamento temporale

Frequenza di commutazione (max.)	15Hz
Ritardo di commutazione ON → OFF	5ms
Ritardo di commutazione OFF → ON	5ms

Indicatori

LED 1 verde PWR	Energia ausiliaria disponibile
LED 2 rosso LF 1	Rottura di fili
LED 3 giallo OUT 1	Uscita di commutazione ON

Dati meccanici

Alloggiamento	Plastica (poliammide 6.6)
Resistenza al fuoco dell'alloggiamento	VO (UL standard 94)
Peso	180g
Tipo di montaggio	In zona 2, «Division 2» e zona sicura Su guida DIN

Dati ambientali

Temp. ambiente (esercizio/magazzino)	-20°C ... +70°C/-40°C ... +80°C
Grado di protezione dell'alloggiamento	IP 30
Grado di protezione dei morsetti	IP 20
Compatibilità elettromagnetica	IEC 60 947-5-6, NAMUR NE 21

Dati relativi alla sicurezza

Contrassegno (ATEX)	⊕ II 3 (1) G Ex nA nC [ia Ga] IIC T4 Gc ⊕ II (1) D [Ex ia Da] IIIC
---------------------	---

Ingressi (canali singoli)

Max. tensione U ₀	9,6V
Max. corrente I ₀	10mA
Potenza max. P ₀	24mW
Max. capacità collegabile C ₀	IIC 3,6μF IIB 26μF
Max. induttanza collegabile L ₀	IIC 350mH IIB 1000mH
Capacitanza interna C _i	2,42nF
Induttanza interna L _i	Trascurabile
Tensione massima di sicurezza	253V

Riconoscimento di errori, ingresso

Rottura di fili	I _E < 0,05 ... 0,35mA
Cortocircuito	R _E < 100 ... 360Ω
Indicatore del guasto di linea	LED rosso
Segnalazione guasto di linea ed assenza dell'energia ausiliaria	Transistor NPN, collettore aperto, carico max. 30V/100mA, con commutazione a massa in caso di guasto; bus pac: contatto senza potenziale

Tabelle

Diagrammi

Note

Rispettare l'uso previsto!

- Il prodotto deve essere messo in servizio solo da personale qualificato.
- Utilizzare l'apparecchio solo conformemente all'uso previsto.

- Nel collegamento del sensore e dell'amplificatore di disaccoppiamento accertarsi che i valori massimi ammissibili per la sicurezza intrinseca non vengano superati.
- Segnalazione guasto di linea ed assenza dell'energia ausiliaria. In caso di guasto il contatto ausiliario (30V/100mA) viene collegato a massa.

Guida agli ordini

Designazione	Cod. art.
VS 403/R	50040826