

Hoja técnica

Receptor de fotocélula de barrera

Código: 50140115

LE12/N



Contenido

- Datos técnicos
- Dibujos acotados
- Conexión eléctrica
- Operación e Indicación
- Emisores apropiados
- Notas



Datos técnicos

Datos básicos

Serie	12
Principio de funcionamiento	Principio unidireccional
Tipo de equipo	Receptor
Aplicación	Detección de piezas pequeñas

Datos ópticos

Alcance efectivo	véase emisor
Fuente de luz	LED

Datos eléctricos

Circuito de protección	Protección contra polarización inversa
	Protección contra sobretensiones

Datos de potencia

Tensión de alimentación U_B	11 ... 26 V, CC, Incl. ondulación residual
Consumo de corriente, máx.	14 mA
Ondulación residual	10 %, De U_B

Salidas

Número de salidas digitales	1 Unidad(es)
-----------------------------	--------------

Salidas

Tipo	Salida digital
Tipo de tensión	CC
Corriente de conmutación, máx.	50 mA

Salida 1

Elemento de conmutación	Transistor, NPN
Principio de conmutación	De conmutación oscuridad

Respuesta temporal

Tiempo de respuesta	0,5 ms
Tiempo de inicialización	100 ms

Conexión

Número de conexiones	1 Unidad(es)
----------------------	--------------

Conexión 1

Función	Alimentación de tensión
	Señal IN
Tipo de conexión	Cable
Longitud de cable	2.000 mm
Material de cubierta	PVC
Color de cable	Negro
Número de conductores	3 hilos
Sección de conductor	0,08 mm ²

Datos mecánicos

Dimensiones (An x Al x L)	7,7 mm x 27,8 mm x 14 mm
Material de carcasa	Plástico
Carcasa de plástico	PC-PBT
Material, cubierta de óptica	Plástico
Peso neto	40 g
Color de carcasa	Negro

Operación e Indicación

Tipo de indicación	LED
Número de LED	2 Unidad(es)

Datos ambientales

Temperatura ambiente en servicio	-25 ... 55 °C
Temperatura ambiente en almacén	-25 ... 75 °C

Certificaciones

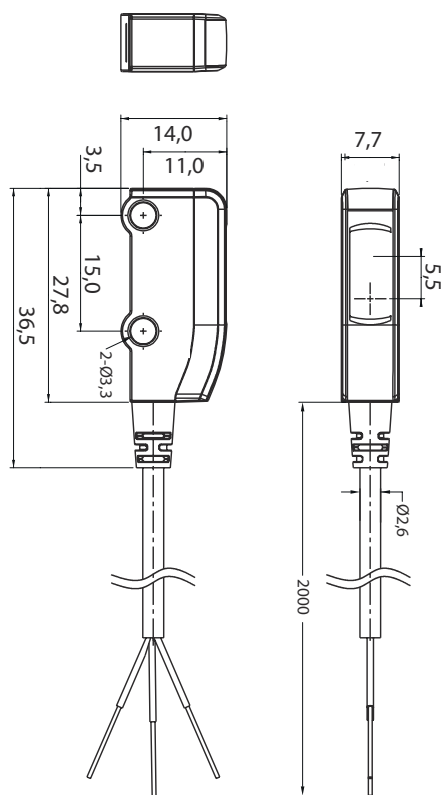
Índice de protección	IP 67
Sistema de normas vigentes	IEC 60947-5-2

Clasificación

Número de arancel	85365019
ECLASS 5.1.4	27270901
ECLASS 8.0	27270901
ECLASS 9.0	27270901
ECLASS 10.0	27270901
ECLASS 11.0	27270901
ECLASS 12.0	27270901
ECLASS 13.0	27270901
ECLASS 14.0	27270901
ECLASS 15.0	27270901
ECLASS 16.0	27270901
ETIM 5.0	EC002716
ETIM 6.0	EC002716
ETIM 7.0	EC002716
ETIM 8.0	EC002716
ETIM 9.0	EC002716
ETIM 10.0	EC002716

Dibujos acotados

Todas las medidas en milímetros



Conexión eléctrica

Conexión 1

Función	Alimentación de tensión
	Señal IN
Tipo de conexión	Cable
Longitud de cable	2.000 mm
Material de cubierta	PVC
Color de cable	Negro
Número de conductores	3 hilos
Sección de conductor	0,08 mm ²

Color de conductor


Asignación de conductores

Marrón	V+
Negro	OUT
Azul	GND



Operación e Indicación

LED	Display	Significado
1	Verde, luz continua	Disponibilidad
2	Naranja, luz continua	Objeto detectado
	Naranja, parpadeante	Sobrecorriente

Emisores apropiados

	Código	Denominación	Alcance efectivo Límite de alcance	Descripción
	50140837	LS12	0 ... 1 m	Aplicación: Detección de piezas pequeñas Fuente de luz: LED, Rojo Tensión de alimentación: CC Conexión: Cable, 2.000 mm, 2 hilos

Notas

 ¡Atención al uso conforme!	
	<ul style="list-style-type: none"> ↪ El producto no es un sensor de seguridad y no es apto para la protección de personas. ↪ El producto solo lo pueden poner en marcha personas capacitadas. ↪ Emplee el producto para el uso conforme definido.