

## Hoja técnica

### Fotocélula autorreflexiva energética

Código: 50140112

ET12/4

#### Contenido

- Datos técnicos
- Dibujos acotados
- Conexión eléctrica
- Operación e Indicación
- Notas



La figura puede variar



## Datos técnicos

### Datos básicos

Serie	12
Principio de funcionamiento	Autorreflexiva
Aplicación	Detección de piezas pequeñas

### Datos ópticos

Alcance efectivo	0,005 ... 0,05 m (alcance asegurado)
Fuente de luz	LED, Rojo
Longitud de onda	630 nm
Forma de señal de emisión	Pulsado

### Datos eléctricos

Circuito de protección	Protección contra polarización inversa
	Protección contra sobretensiones

#### Datos de potencia

Tensión de alimentación $U_B$	11 ... 26 V, CC, Incl. ondulación residual
Consumo de corriente, máx.	20 mA
Ondulación residual	10 %, De $U_B$

#### Salidas

Número de salidas digitales	1 Unidad(es)
-----------------------------	--------------

#### Salidas

Tipo	Salida digital
Tipo de tensión	CC
Corriente de conmutación, máx.	50 mA

#### Salida 1

Elemento de conmutación	Transistor, PNP
Principio de conmutación	De conmutación claridad

### Respuesta temporal

Tiempo de respuesta	0,5 ms
Tiempo de inicialización	100 ms

### Conexión

Número de conexiones	1 Unidad(es)
----------------------	--------------

#### Conexión 1

Función	Alimentación de tensión
	Señal OUT
Tipo de conexión	Cable
Longitud de cable	2.000 mm
Material de cubierta	PVC
Color de cable	Negro
Número de conductores	3 hilos
Sección de conductor	0,08 mm <sup>2</sup>

### Datos mecánicos

Dimensiones (An x Al x L)	7,7 mm x 27,8 mm x 14 mm
Material de carcasa	Plástico
Carcasa de plástico	PC-PBT
Material, cubierta de óptica	Plástico
Peso neto	23 g
Color de carcasa	Negro

### Operación e Indicación

Tipo de indicación	LED
Número de LED	2 Unidad(es)

### Datos ambientales

Temperatura ambiente en servicio	-25 ... 55 °C
Temperatura ambiente en almacén	-25 ... 75 °C

### Certificaciones

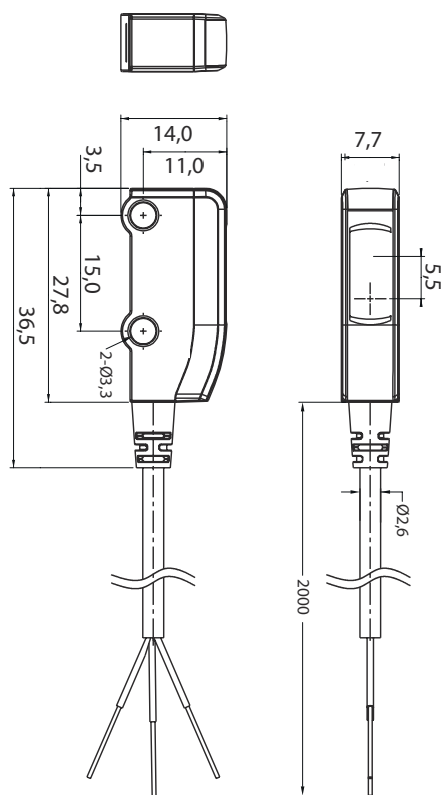
Índice de protección	IP 67
Sistema de normas vigentes	IEC 60947-5-2

### Clasificación

Número de arancel	85365019
ECLASS 5.1.4	27270903
ECLASS 8.0	27270903
ECLASS 9.0	27270903
ECLASS 10.0	27270903
ECLASS 11.0	27270903
ECLASS 12.0	27270903
ECLASS 13.0	27270903
ECLASS 14.0	27270903
ECLASS 15.0	27270903
ECLASS 16.0	27270903
ETIM 5.0	EC001821
ETIM 6.0	EC001821
ETIM 7.0	EC001821
ETIM 8.0	EC001821
ETIM 9.0	EC001821
ETIM 10.0	EC001821

# Dibujos acotados

Todas las medidas en milímetros



## Conexión eléctrica

### Conexión 1

<b>Función</b>	Alimentación de tensión
	Señal OUT
<b>Tipo de conexión</b>	Cable
<b>Longitud de cable</b>	2.000 mm
<b>Material de cubierta</b>	PVC
<b>Color de cable</b>	Negro
<b>Número de conductores</b>	3 hilos
<b>Sección de conductor</b>	0,08 mm <sup>2</sup>

### Color de conductor

### Asignación de conductores

Marrón	V+
Negro	OUT
Azul	GND

## Operación e Indicación

LED	Display	Significado
1	Verde, luz continua	Disponibilidad
2	Naranja, luz continua	Objeto detectado
	Naranja, parpadeante	Sobrecorriente

## Notas



### ¡Atención al uso conforme!



- ⌘ El producto no es un sensor de seguridad y no es apto para la protección de personas.
- ⌘ El producto solo lo pueden poner en marcha personas capacitadas.
- ⌘ Emplee el producto para el uso conforme definido.