

技术数据表

智能相机

配件编号: 50142218

IPS 448i FIX-F2-102-I3-G



图片可能不同

内容

- 技术参数
- 尺寸图纸
- 电气连接
- 图示
- 操作和显示
- 产品型号描述
- 说明
- 配件



Ethernet



技术参数

基础数据

系列	IPS 400i
应用	双格深度

功能

软件功能	专业超精定位
------	--------

光学数据

工作范围	250 ... 1,900 mm
光源	LED, 红外线
传输信号波形	脉冲
相机水平分辨率	1,280 px
相机垂直分辨率	960 px
标记尺寸 (圆)	13 ... 15 mm
电子快门速度	0.068 ... 5 ms
相机类型	单色

测量数据

再现性(1 σ)	0.2 mm, (格深度 2 : 0.5 mm) 根据应用
------------------	---------------------------------

电气数据

保护电路	反极性保护 短路保护
------	---------------

性能数据

供电电压 U_B	18 ... 30 V, DC
平均功耗	8 W

输入端

数字开关量输入数	3 个
----------	-----

开关量输入

类型	数字开关量输入
电压类型	DC

输出

数字开关量输出数	5 个
----------	-----

开关量输出

类型	数字开关量输出
电压类型	DC
最大开关电流	100 mA

开关量输出1

开关原理	+24 V开关量
------	----------

开关量输出2

开关原理	+24 V开关量
------	----------

开关量输出3

开关原理	+24 V开关量
------	----------

开关量输出4

开关原理	+24 V开关量
------	----------

开关量输出5

开关原理	+24 V开关量
------	----------

接口

类型	Ethernet, PROFINET
----	--------------------

Ethernet

结构	客户
地址分配	服务器模式 DHCP 手动地址分配
传输速度	10 Mbit/s 100 Mbit/s
功能	过程
开关功能性	无
传输协议	TCP/IP , UDP

Profinet

功能	过程
性能等级	B
协议	PROFINET RT
传输速度	100 Mbit/s

服务接口

类型	Ethernet
----	----------

Ethernet

功能	售后服务
----	------

连接

接口数量	2 个
------	-----

连接1

功能	供电电源 信号输入 信号输出
类型	接头
设备上名称	PWR / SWI / SWO
螺纹规格	M12
类型	插头
材料	金属
引脚数	12 个引脚
编码	A-编码

连接2

功能	数据接口 配置接口
类型	接头
设备上名称	HOST
螺纹规格	M12
类型	插座
材料	金属
引脚数	4 个引脚
编码	D-编码

机械参数

结构	方形
尺寸 (宽 x 高 x 长)	43 mm x 61 mm x 44 mm
外壳材料	塑料 金属
金属外壳	压铸铝
塑料外壳	计算机
镜头盖材料	玻璃
净重	124 g
外壳颜色	银
紧固类型	安装螺纹 通过可选安装设备

技术参数

操作和显示

显示类型	LED
LED数	9 个
配置类型	参数化代码 示教 通过网络浏览器
操作控制	按钮
操作控制功能	自动配置 调整模式

环境数据

环境温度, 工作	0 ... 45 °C
环境温度, 储藏	-20 ... 70 °C
相对空气湿度 (无冷凝)	90 %

认证

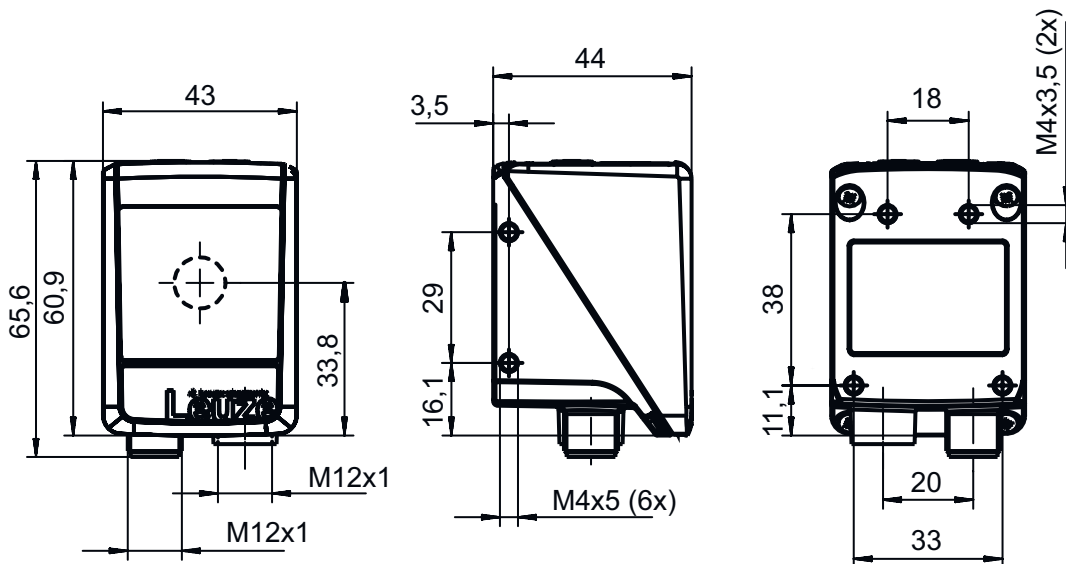
防护等级	IP 65
安全等级	III
认证	c UL US
符合由标准定义的EMC测试程序	EN 61000-6-2 EN 61000-6-4
符合由标准定义的连续冲击测试程序	IEC 60068-2-29, Eb试验
符合由标准定义的振动测试程序	IEC 60068-2-6, FC试验

分类

税率编号	84719000
ECLASS 5.1.4	27310101
ECLASS 8.0	27310101
ECLASS 9.0	27310201
ECLASS 10.0	27310101
ECLASS 11.0	27310101
ECLASS 12.0	27310101
ECLASS 13.0	27310101
ECLASS 14.0	27310101
ETIM 5.0	EC002550
ETIM 6.0	EC002550
ETIM 7.0	EC002550
ETIM 8.0	EC002550
ETIM 9.0	EC002550

尺寸图纸

所有尺寸单位均为毫米



电气连接

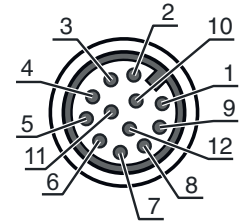
连接1

PWR / SWI / SWO

功能	供电电源 信号输入 信号输出
类型	接头
螺纹规格	M12
类型	插头
材料	金属
引脚数	12 个引脚
编码	A-编码

引脚 引脚分配

1	VIN
2	GND
3	SWIN 1
4	SWOUT 2
5	FE
6	n.c.
7	SWOUT 5
8	SWOUT 6
9	SWOUT 7
10	SWOUT 8
11	SWIO 3
12	SWIO 4



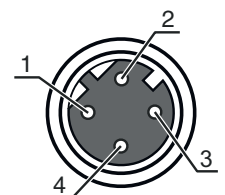
连接2

HOST

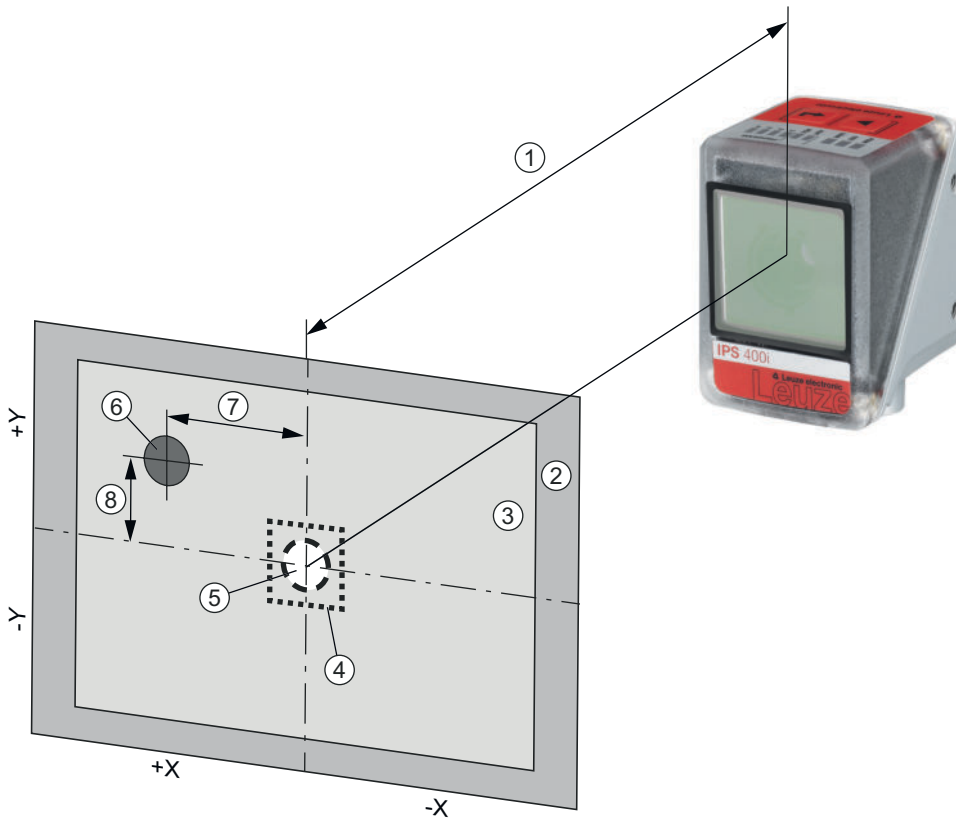
功能	数据接口 配置接口
类型	接头
螺纹规格	M12
类型	插座
材料	金属
引脚数	4 个引脚
编码	D-编码

引脚 引脚分配

1	TD+
2	RD+
3	TD-
4	RD-



图示



- 1 工作距离
- 2 图像区域 (FOV)
- 3 工作范围 (ROI)
- 4 公差范围
- 5 额定位置 (标记)
- 6 实际位置 (标记)
- 7 X 误差 (默认)
- 8 Y 误差 (默认)

典型的像场 (宽 x 高, 以 mm 为单位)

A	IPS 2xxi	IPS 4xxi ..F2	IPS 4xxi ..F4
100 mm	68 x 51	--	--
200 mm	136 x 102	--	--
250 mm	170 x 127	81 x 61	--
300 mm	204 x 153	98 x 73	74 x 57
350 mm	238 x 178	114 x 86	86 x 66
400 mm	272 x 204	131 x 98	99 x 76
450 mm	306 x 229	148 x 111	111 x 85
500 mm	340 x 255	164 x 123	123 x 95
1,300 mm	--	430 x 322	321 x 246
1,400 mm	--	463 x 347	345 x 265
1,500 mm	--	496 x 371	370 x 284
1,600 mm	--	530 x 396	395 x 303
1,700 mm	--	563 x 421	419 x 321
1,800 mm	--	596 x 446	444 x 340
1,900 mm	--	629 x 471	469 x 359
2,400 mm	--	--	592 x 454

A 工作距离
 注意 相机的工作区域 (捕获区域) 由像场减去标记直径得出

操作和显示

LED	显示	说明
1 电源	关	无供电电压
	绿色, 闪烁	初始化
	绿色, 长亮	准备就绪
	桔黄色, 长亮	维护操作
	桔黄色, 闪烁	提示功能
	红色, 闪烁	设备就绪, 报警
2 NET	红色, 长亮	设备错误
	关	无供电电压
	绿色, 闪烁	初始化
	绿色, 长亮	准备就绪
	红色, 闪烁	通信错误
3 LINK	红色, 长亮	网络错误
	绿色, 长亮	建立Ethernet连接
	黄色, 闪烁	数据交换激活
4 AUTO	绿色, 闪烁	位置的自动设置和记忆输入
5 ADJ	绿色, 闪烁	位置的调节模式和记忆输入
6 ---	绿色, 闪烁	闪烁频率表示标记至额定位置的距离
	绿色, 长亮	标记处于额定位置
7 ---	绿色, 闪烁	闪烁频率表示标记至额定位置的距离
	绿色, 长亮	标记处于额定位置
8 ---	绿色, 闪烁	闪烁频率表示标记至额定位置的距离
	绿色, 长亮	标记处于额定位置
9 ---	绿色, 闪烁	闪烁频率表示标记至额定位置的距离
	绿色, 长亮	标记处于额定位置

产品型号描述

产品名称: IPS AAAA BBB-DC-EEE-FG-H-J

IPS	工作原理 图像定位传感器 (基于照相机的定位传感器)
AAAA	系列/接口 (集成现场总线技术) 408i: Ethernet TCP/IP, UDP 448i: PROFINET-IO, Ethernet TCP/IP, UDP 458i: EtherNet/IP
BBB	装备 FIX: 固定焦距
C	焦点位置 F: 远距离密度
D	镜头 2: 12 mm 4: 16 mm
EEE	光线出口 102: 前
F	照明 I: 红外光
G	分辨率范围 3: 1280 x 960 像素
H	防护栏 G: 玻璃
J	特殊装备 H: 有加热装置

注意



所有可用设备类型列表请查阅劳易测的网站 www.leuze.com。

说明

⚠ 遵守设备的使用规定！

⚠ 本产品并非安全传感器，无法用于人员保护。
 ⚠ 只能由专业人员将本产品投入运行。
 ⚠ 请仅根据正确用途使用本产品。

通过参数化代码配置

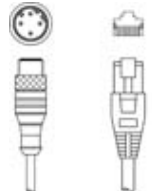
i 也可借助参数化代码配置定位传感器。读入这段代码后在设备内设置设备/应用参数并永久保存。参数代码通过工具代码生成器创建。代码生成器请在 www.leuze.com/code-generator 下载。

配件

连接技术 - 连接电缆



配件编号	名称	配件	说明
 50130281	KD S-M12-CA-P1-020	连接电缆	连接1: 接头, M12, 直形, 插座, A-编码, 12 个引脚 圆接头, LED: 否 连接2: 开口端 有屏蔽: 是 电缆长度: 2,000 mm 护套材料: PUR
 50135073	KS ET-M12-4A-P7-020	连接电缆	适合接口: Ethernet 连接1: 接头, M12, 直形, 插头, D-编码, 4 个引脚 圆接头, LED: 否 连接2: 开口端 有屏蔽: 是 电缆长度: 2,000 mm 护套材料: PUR

连接技术 - 连接电缆



配件编号	名称	配件	说明
 50135080	KSS ET-M12-4A-RJ45-A-P7-020	互连电缆	适合接口: Ethernet 连接1: 接头, M12, 直形, 插头, D-编码, 4 个引脚 连接2: RJ45 有屏蔽: 是 电缆长度: 2,000 mm 护套材料: PUR

配件

紧固系统 - 安装支架

	配件编号	名称	配件	说明
	50132151	BT 320M	安装支架	安装设备设计: L 型角度 设备侧固定件: 通孔安装 装置侧固定件: 螺旋式 安装设备类型: 刚性 材料: 金属
	50144298	BT 330M	安装支架	安装设备设计: 直角形 L 形 设备侧固定件: 通孔安装 装置侧固定件: 螺旋式 安装设备类型: 可调 材料: 金属


紧固系统 - 固定杆

	配件编号	名称	配件	说明
	50132150	BTU 320M-D12	安装系统	安装设备设计: 安装系统 设备侧固定件: 适于12mm杆 装置侧固定件: 螺旋式 安装设备类型: 可夹紧, 可调节, 旋转, 360 材料: 金属
	50144299	BTU 330M-1	安装设备	安装设备设计: 安装系统 设备侧固定件: 适于 10 - 16 mm杆 装置侧固定件: 螺旋式 安装设备类型: 可调节, 旋转, 360 材料: 金属

标准反射器

	配件编号	名称	配件	说明
	50130343	MTKZ 13-30 SET	反射器	设计: 圆型 反射面直径: 15 mm 材料: 塑料 基材: 塑料 材料化学名: PA 固定: 夹子 适用于钻孔直径: 12.5 ... 13.5 mm 适用于材料强度: 0.8 ... 5 mm 处理温度: 5 ... 45 °C
	50129092	MTKZ 15-30 SET	反射器	设计: 圆型 反射面直径: 15 mm 材料: 塑料 基材: 塑料 材料化学名: PA 固定: 夹子 适用于钻孔直径: 14.5 ... 15.5 mm 适用于材料强度: 0.8 ... 5 mm 处理温度: 5 ... 45 °C


配件

	配件编号	名称	配件	说明
	50140183	MTKZ 7-30 SET	反射器	设计: 圆型 反射面直径: 15 mm 材料: 塑料 基材: 塑料 材料化学名: PA 固定: 夹子 适用于钻孔直径: 6 ... 7 mm 适用于材料强度: 0.8 ... 5 mm 处理温度: 5 ... 45 °C

标准应用反光膜

	配件编号	名称	配件	说明
	50132911	REF 7-A-15-30 SET	反光膜	设计: 圆型 反射面直径: 15 mm 固定: 自粘 处理温度: 15 ... 22 °C

照明

	配件编号	名称	配件	说明
	50144030	IL AL 034/031 IR 110 H	照明	专门设计: 加热器 功能: 闪光模式 (侧翼控制), 无连续模式

服务

	配件编号	名称	配件	说明
	S981014	CS30-S-110	调试支持	详细信息: 在某地根据客户要求执行的工作, 所用的时间不超过 10 小时。 条件: 设备和连接电缆已安装, 价格不包含差旅费和必要时所需的住宿费。
	S981019	CS30-T-110	产品培训	详细信息: 地点和内容符合协定, 持续时间最长 6 小时。 条件: 价格不包含差旅费和必要时所需的住宿费。

注意



所有可用配件的列表请见劳易测网站配件详细信息页面的下载选项卡。