

Technisch gegevensblad Veiligheidssensorset ontvanger

Art.-nr.: 544029

MLC510R14-450/A-IP



Inhoud

- Technische gegevens
- Maattekeningen
- Elektrische aansluiting
- Bediening en display
- Geschikte zenders
- Artikelsleutel
- Opmerkingen



Technische gegevens

Basisgegevens

Serie	MLC 500
Apparaattype	Ontvanger
omvat	2 st. draaibare bevestigingsbeugel BT-IP
Applicatie	Vingerbescherming

Karakteristieke waarden

Type	4, IEC/EN IEC 61496
SIL	3, IEC 61508
SIL	3, IEC/EN IEC 62061
Performance Level (PL)	e, EN ISO 13849-1
PFH _D	7,73E-09 per uur
Gebruiksdur T _M	20 Jaren, EN ISO 13849-1
Categorie	4, EN ISO 13849

Gegevens beveiligde zone

Resolutie	14 mm
Hoogte veiligheidszone	450 mm

Optische gegevens

Synchronisatie	optisch tussen zender en ontvanger
----------------	------------------------------------

Elektrische gegevens

Bluscircuit	Kortsluitbeveiliging
	Overspanningsbeveiliging
Prestatiegegevens	
Voedingsspanning U _B	26 V
Stroomopname via AS-i kring	150 mA

Tijdgedrag

Aanspreektijd	11 ms
Herinschakeltijd	100 ms

Interface

Type	AS-interface Safety at Work
AS-i	
Functie	Proces
AS-i profiel	S-0.B.F
Slave-adres	1..31 programmeerbaar, default=0
Cyclustijd volgens AS-i-specificatie	max. 5 ms ms

Aansluiting

Aantal aansluitingen	1 St.
Aansluiting 1	
Functie	Machine-interface
Type aansluiting	Kabel met ronde stekker
Kabellengte	10.000 mm
Materiaal mantel	PVC
Schroefdraadmaat	M12
Materiaal	Metaal
Aantal polen	5 -polig

Kabeleigenschappen

Toegestane kabeldoorsnede, typisch	0,25 mm ²
Lengte aansluitkabel, max.	100 m
Toegestane kabelweerstand bij belasting, max.	200 Ω

Mechanische gegevens

Afmeting (Ø x l)	52,5 mm x 650 mm
Materiaal behuizing	Metaal
Behuizing metaal	Aluminium
Materiaal optiekafdekking	Kunststof / PMMA
Materiaal eindkappen	Zinkspluitgietwerk
Nettogewicht	600 g
Kleur behuizing	geel, RAL 1021
Type bevestiging	Draaihouder

Beschermhuis

Materiaal	PMMA, helder
Materiaal eindkappen	V4A RVS (1.4404)
Materiaal spencilinder	PA 6
Materiaal drukcompensatiemembraan	PA 6
Materiaal kabelwartel	PA 6

Bediening en display

Type weergave	LED
Aantal LED's	2 St.

Omgevingsgegevens

Omgevingstemperatuur bedrijf	0 ... 55 °C
Omgevingstemperatuur opslag	-30 ... 70 °C
Relatieve luchtvochtigheid (niet condenserend)	0 ... 95 %

Certificeringen

Beschermingsgraad	IP 66
	IP 67
	IP 69K
	IP 65
Beschermingsgraad	III
Goedkeuringen	c TÜV NRTL US
	c UL US
	TÜV Süd
Trillingsbestendigheid	50 m/s ²
Schokbestendigheid	100 m/s ²
US-patenten	US 6,418,546 B

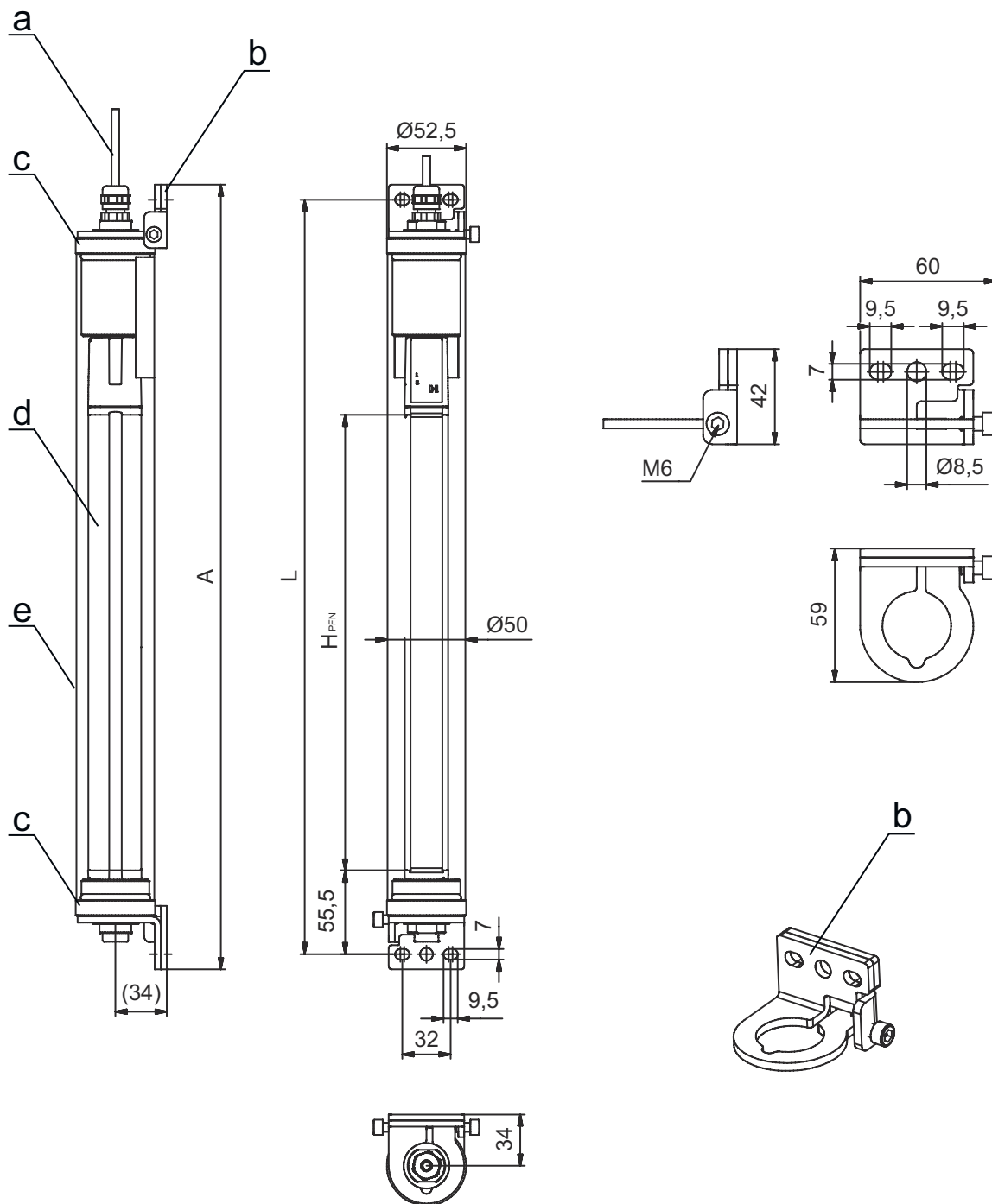
Technische gegevens

Douanetariefnummer	85365019
ECLASS 5.1.4	27272704
ECLASS 8.0	27272704
ECLASS 9.0	27272704
ECLASS 10.0	27272704
ECLASS 11.0	27272704
ECLASS 12.0	27272704
ECLASS 13.0	27272704
ECLASS 14.0	27272704
ECLASS 15.0	27272704
ECLASS 16.0	27272704
ETIM 5.0	EC002549
ETIM 6.0	EC002549
ETIM 7.0	EC002549
ETIM 8.0	EC002549
ETIM 9.0	EC002549
ETIM 10.0	EC002549
UNSPSC 26.08	46171620

Maattekeningen

Alle maten in millimeter

MLC veiligheidslichtscherm voorgemonteerd in IP-beschermingsbuis



- a Aansluitkabel
- b Bevestigingshoekprofielen voor montage
- c Eindkappen, RVS V4A
- d Ontvanger MLC
- e Beschermbuis IP

- A Totale hoogte incl. bevestigingshoekprofiel = 670 mm
- L Afstand boorgaten voor bevestigingshoekprofiel = 650 mm
- H_{PFN} Effectieve hoogte veiligheidszone = 450 mm

Elektrische aansluiting

Aansluiting 1

Functie	Machine-interface
Type aansluiting	Kabel met ronde stekker
Kabellengte	10.000 mm
Materiaal mantel	PVC
Kabelkleur	zwart
Schroefdraadmaat	M12
Type	male
Materiaal	Metaal
Aantal polen	5 -polig
Codering	A-gecodeerd
Stekkerbehuizing	FE/SHIELD

Pin	Pintoewijzing	Aderkleuren
1	AS-i+	bruin
2	n.c.	wit
3	AS-i-	blauw
4	n.c.	zwart
5	n.c.	grijs



Bediening en display

LED	Display	Verklaring
1	Uit	Apparaat uitgeschakeld
	rood, permanent aan	Veiligheidszone onderbroken
	rood, knipperend, 1 Hz	Externe fout
	rood, knipperend, 10 Hz	Interne fout
	groen, knipperend, 1 Hz	Veiligheidszone vrij, zwak signaal
	groen, permanent aan	Veiligheidszone vrij
2	Uit	geen spanning
	Aan	OSSD uit, overdrachtskanaal C2
	groen, permanent aan	AS-i slave communiceert met AS-i master
	rood, permanent aan	AS-i slave communiceert niet met AS-i master
	geel, knipperend	AS-i slave heeft ongeldig adres 0
	rood, knipperend	AS-i slave apparaatfout of AS-i aansluiting defect
	rood en groen, afwisselend knipperend	Periferiefout

Geschikte zenders

	Art.-nr.	Benaming	Artikel	Beschrijving
	544028	MLC500T14-450/A-IP	Veiligheidssensorset zender	Resolutie: 14 mm Hoogte veiligheidszone: 450 mm Reikwijdte: 0 ... 4,8 m Interface: AS-interface Safety at Work Aansluiting: Kabel met ronde stekker, M12, Metaal, 5 -polig, 10.000 mm, PVC

Artikelsleutel

Artikelaanduiding: MLCxyy-za-hhhhei-ooo

MLC **Veiligheidslichtscherm**

x **Serie**
3: MLC 300
5: MLC 500

Artikelsleutel

MLC **Veiligheidslichtscherm**

yy	Funciekklassen 00: zender 01: zender (AIDA) 02: zender met testingang 10: ontvanger Basic - automatische herstart 11: ontvanger Basic - automatische herstart (AIDA) 20: ontvanger Standard - EDM/RES selecteerbaar 30: Ontvanger Uitgebreide blanking/demping of gating 35: Ontvanger Uitgebreid - Gating
z	Apparaatype T: zender R: ontvanger
a	Resolutie 14: 14 mm 20: 20 mm 30: 30 mm 40: 40 mm 90: 90 mm
hhhh	Hoogte veiligheidszone 150 ... 3000: van 150 mm tot en met 3000 mm
e	Host/Guest (optioneel) H: host MG: Middle Guest G: Guest
i	Interface (optioneel) /A: AS-i
ooo	Optioneel /V: high vibration-proof EX2: explosiebeveiliging (zones 2 + 22) SPG: Smart Process Gating G RR: Smart Process Gating - Verminderde resolutie

Opmerking



Een lijst met alle beschikbare apparaattypen vindt u op de webpagina van Leuze via www.leuze.com.

Opmerkingen



Gebruiken voor het bedoeld gebruik!



- ☞ Het product mag alleen door een bevoegd persoon in bedrijf worden gesteld.
- ☞ Het product uitsluitend gebruiken volgens het bedoeld gebruik.