
	WARNING	Disconnect from power source to prevent electrical shock before installing or servicing. Check power supply voltage and frequency.
	AVERTISSEMENT	Déconnecter l'alimentation avant toute opération d'installation ou de maintenance, afin d'éviter les décharges électriques. Contrôler la tension et la fréquence d'alimentation.
	WARNUNG	Schalten Sie den Strom während der Installation oder bei Wartungsarbeiten ab um einen elektrischen Schlag zu vermeiden. Prüfen Sie die Spannung und Frequenz der Stromquelle.
	AVVERTENZA	Scollegare dall'alimentazione prima dell'installazione e della messa in servizio. Controllare la tensione di alimentazione e la frequenza.
	ATENÇÃO	Desligar a alimentação antes de realizar qualquer intervenção. Verificar a tensão e frequência da alimentação.
	ADVERTENCIA	Durante el proceso de instalación o mantenimiento desconectar la tensión de alimentación para evitar descargas eléctricas. Comprobar tensión y frecuencia de alimentación.

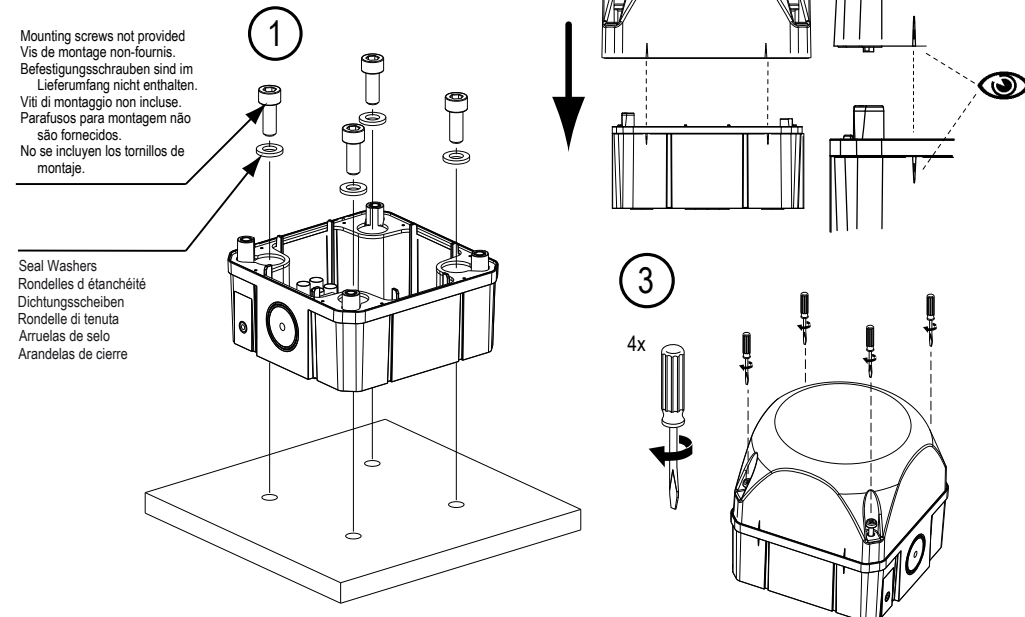
	WARNING	Beacon surfaces may become hot during use. Let surface cool before touching.
	AVERTISSEMENT	La surface de la balise peut devenir brûlante lors de l'utilisation. Attendez que la surface refroidisse avant de la toucher.
	WARNUNG	Die Oberfläche der Leuchte kann während des Betriebs heiß werden. Oberfläche erst dann anfassen, wenn sie abgekühlt ist.
	AVVERTENZA	le superfici dei fari possono riscaldarsi durante l'uso. Lasciar raffreddare la superficie prima di toccarla.
	ATENÇÃO	A superfície da baliza pode se tornar quente durante o uso. Espere até que a superfície esfrie para tocá-la.
	ADVERTENCIA	La superficie de los faros puede calentarse durante su utilización. Deje que se enfríe antes de tocarla.

TEMPERATURE RANGE, TEMPÉRATURE D'UTILISATION, TEMPERATURBEREICH -30°C .. +60°C
 INTERVALLO TEMPERATURE, GAMA DE TEMPERATURA, RANGO DE TEMPERATURA -22 F .. +140 F

Installation Installation Installation Instalazione Instalação Instalación

Surface Mount
Surface Montage
Oberflächenmontage
Superficie Montaggio
Montagem De Superficie
Montaje Superficie

(UL TYPE 4, 4X, 13)

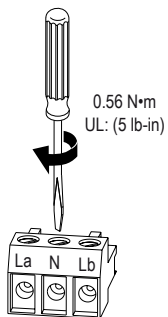


	WARNING	On strobe beacons, hazardous voltage may be present with the power off. Before servicing, disconnect power and then wait at least 1 minute for circuit to discharge.
	AVERTISSEMENT	Une tension dangereuse peut résider sur une balise stroboscopique éteinte. Déconnectez l'alimentation et attendez que le circuit se décharge (au moins une minute) avant l'entretien.
	WARNUNG	Bei Blitzleuchten kann auch dann gefährliche Spannung vorhanden sein, wenn die Leuchte ausgeschaltet ist. Vor der Wartung die Stromzufuhr ausschalten und anschließend mindestens 1 Minute bis zur vollständigen Entladung warten.
	AVVERTENZA	sui fari stroboscopici, è possibile che permanga una pericolosa corrente elettrica residua, anche se il dispositivo è spento. Prima di effettuare operazioni di manutenzione, scollegare il faro dall'alimentazione e attendere almeno un minuto perché il circuito si scarichi.
	ATENÇÃO	Em balizas estroboscópicas uma voltagem perigosa pode estar presente mesmo com a alimentação desativada. Antes de fazer a manutenção, desligue a alimentação e aguarde pelo menos 1 minuto para que o circuito possa ser descarregado.
	ADVERTENCIA	Incluso apagados, los faros estroboscópicos pueden tener un voltaje peligroso. Antes de realizar el mantenimiento, desconéctelos de la corriente y espere al menos 1 minuto hasta que se descargue el circuito.

	WARNING	Do not use strobe lights around anyone suffering from cerebral disorders (epilepsy). Strobe lights may cause seizures to occur.
	AVERTISSEMENT	Ne pas utiliser de stroboscopique à proximité de personnes souffrant de problèmes cérébraux (épilepsie), afin d'éviter tout risque de crise.
	WARNUNG	Verwenden Sie keine Blitzleuchten-Module im Nahbereich von Personen die an Epilepsie leiden.
	AVVERTENZA	Non usare luci stroboscopiche nelle vicinanze di persone sofferenti di epilessia.
	ATENÇÃO	Não usar luzes strobe perto de pessoas sofrendo de problemas cerebrais (epilepsia). Estas luzes podem provocar um ataque.
	ADVERTENCIA	No utilizar luz estroboscópica alrededor de personas con problemas cerebrales (epilepsia). La luz estroboscópica puede causar ataques epilépticos.

	WARNING	Bonding between conduit connections is not automatic and must be provided as a part of the installation.
	AVERTISSEMENT	La connexion des masses n'est pas réalisée automatiquement par les raccordements des gaines et doit être prévue séparément lors de l'installation.
	WARNUNG	Die Verbindung zwischen Leitungsanschlüssen wird nicht automatisch hergestellt und muss bei der Installation erfolgen.
	AVVERTENZA	il collegamento a massa tra i connettori delle guaine non è automatico e deve essere previsto nell'ambito dell'installazione.
	ATENÇÃO	A ligação entre as conexões de conduíte não é automática e deve ser fornecida como parte da instalação.
	ADVERTENCIA	El enlace entre las conexiones del conducto no es automático y debe hacerse como parte de la instalación.

Electrical Connection
Raccordement Electrique
Elektrischer Anschluß
Collegamento Elettrico
Ligações Eléctricas
Conexiones Eléctricas

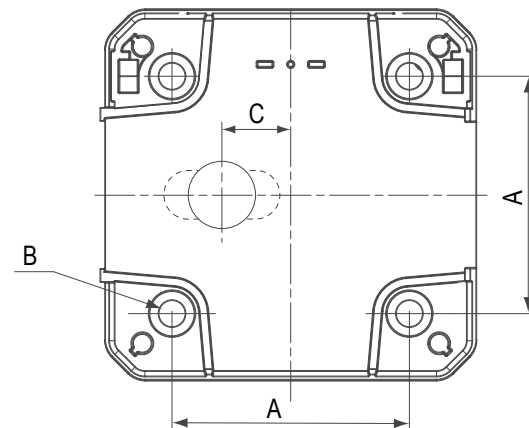


Type **FBAQ94**

La	N	Lb			
L	N		---	FLASHING	FBAQ94
L	N	L	---	STEADY	FBAQ94

Drilling pattern, Schéma de perçage, Bohrbild,
Dima di foratura, Padrão de perfuração, Plantilla patrón

Surface Mount
Montage en saillie
Oberflächenmontage
Superficie Montaggio
Montagem de Superficie
Montaje Superficie

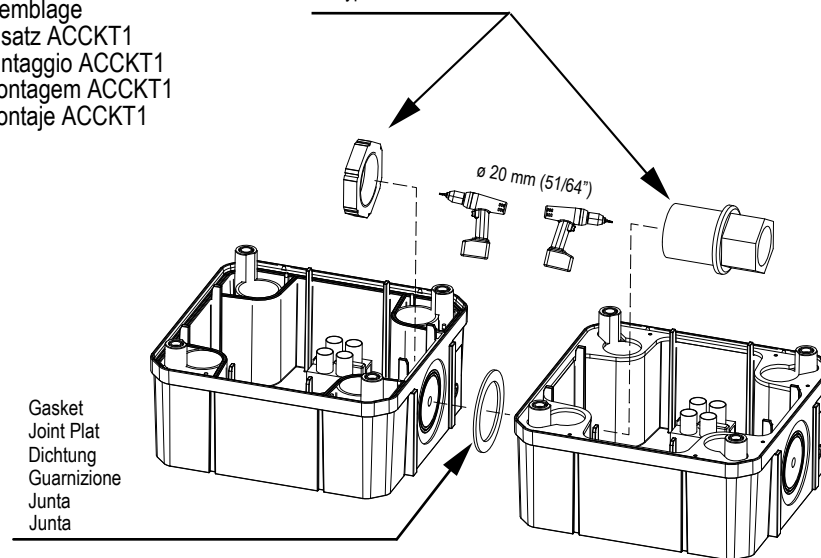


Type **FBAQ94**

	A	B	C
FBAQ94	60 mm (2,36")	6,5 mm (0,26")	12 mm (0,47")

Mounting Kit ACCKT1
Kit d'assemblage
Montagesatz ACCKT1
Kit di montaggio ACCKT1
Kit de montagem ACCKT1
Kit de montaje ACCKT1

Type **ACCKT1**



Gasket
Joint Plat
Dichtung
Guarnizione
Junta
Junta