
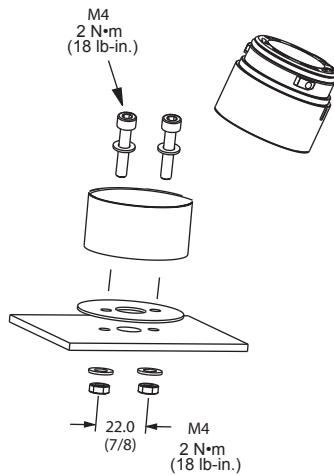
	WARNING	Check power supply voltage and frequency. Use only modules and lamps with the same voltage and frequency ratings. Disconnect from power source to prevent electrical shock before installing or servicing.
	AVERTISSEMENT	Déconnecter l'alimentation avant toute opération d'installation ou de maintenance, afin d'éviter les décharges électriques. Contrôler la tension et la fréquence d'alimentation. Utiliser seulement des éléments et des lampes de même tension et de même fréquence.
	WARNUNG	Strom abschalten um einen elektrischen Schock zu vermeiden während der Installation oder Wartungsarbeit. Prüfen Sie die Spannung und Frequenz. Benützen Sie ausschließlich Module und Glühlampen die die selbe Spannung und Frequenzen angeben.
	AVVERTENZA	Scollegare dall'alimentazione prima dell'installazione e della messa in servizio. Controllare la tensione di alimentazione e la frequenza. Usare solo moduli e lampadas con la stessa tensione e frequenza.
	ATENÇÃO	Desligar a alimentação antes de realizar qualquer intervenção. Verificar a tensão e frequência da alimentação. Só utilizar módulos e lâmpadas com as mesmas tensões e frequências.
	ADVERTENCIA	Durante el proceso de instalación o mantenimiento desconectar la tensión de alimentación para evitar descargas eléctricas. Comprobar tensión y frecuencia de alimentación. Utilizar módulos y lámparas con la misma tensión y frecuencia.

	WARNING	Do not use strobe lights around anyone suffering from cerebral disorders (epilepsy). Strobe lights may cause seizures to occur.
	AVERTISSEMENT	Ne pas utiliser de stroboscopique à proximité de personnes souffrant de problèmes cérébraux (épilepsie), afin d'éviter tout risque de crise.
	WARNUNG	Verwenden Sie keine Blitzleuchten-Module im Nahbereich von Personen die an Epilepsie leiden.
	AVVERTENZA	Non usare luci stroboscopiche nelle vicinanze di persone sofferenti di epilessia.
	ATENÇÃO	Não usar luzes strobe perto de pessoas sofrendo de problemas cerebrais (epilepsia). Estas luzes podem provocar um ataque.
	ADVERTENCIA	No utilizar luz estroboscópica alrededor de personas con problemas cerebrales (epilepsia). La luz estroboscópica puede causar ataques epilépticos.

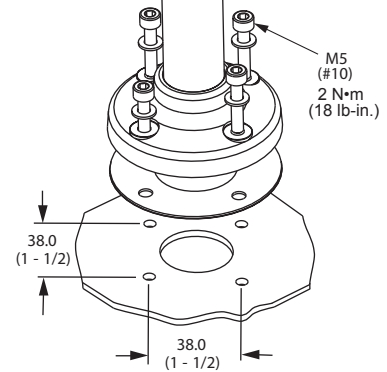
Base Mounting Procedure
 Montage du Socle de Fixation
 Basis-Modul Montage
 Montaggio della Base
 Procedimentos de Montagem da Base
 Fijación de la base de Montaje

mm
(in.)

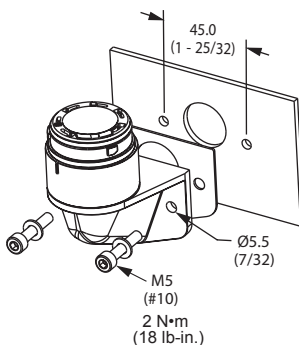
E4MH1 UL Type 1



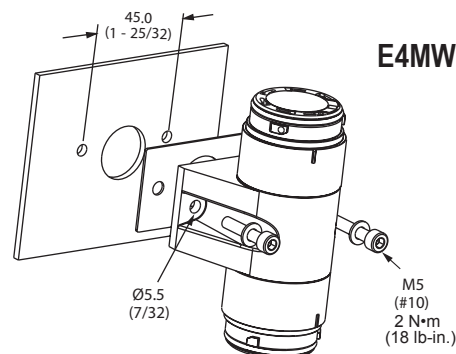
E4MP1



E4MW1



E4MW2

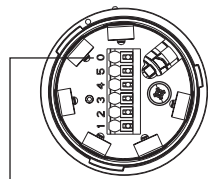


FOR USE ON A FLAT RIGID SURFACE OF INDICATED TYPE ENCLOSURE
 À UTILISER SUR UNE SURFACE PLANE DE L'ENCEINTE DU TYPE INDIQUÉ
 ZUR VERWENDUNG AUF EINER FLACHEN OBERFLÄCHE DES ANGEGEBENEN GEHÄUSETYPUS
 DA UTILIZZARE SU UNA SUPERFICIE PIANA DEL TIPO DI CUSTODIA INDICATO
 PARA USO SOBRE LA SUPERFICIE PLANA DE UN ENVOLVENTE DEL TIPO INDICADO
 PARA USO EM SUPERFÍCIE PLANA NO TIPO DE PROTEÇÃO INDICADA

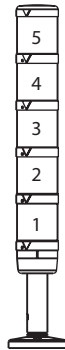
UL Type 4/4X/13

Electrical Connection
 Raccordement Electrique
 Elektrischer Anschluß
 Collegamento Elettrico
 Ligações Eléctricas
 Conexiones Eléctricas

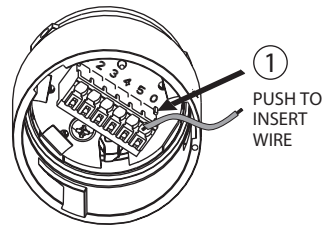
Piezo Single Tone Module
 Module à Signal Unique Piezo
 Piezo-Einzelton Module
 Modulo a Tono Singolo Piezo
 Módulo Piezo de Tono Único
 Módulo Piezo de Tom Único



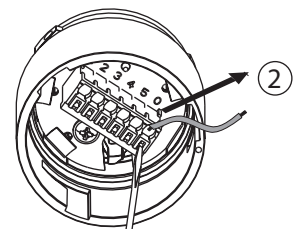
COMMON
 COMMUN
 GEMEINSAMER POL
 COMUNE
 COMUM
 COMÚN



TO INSERT WIRE

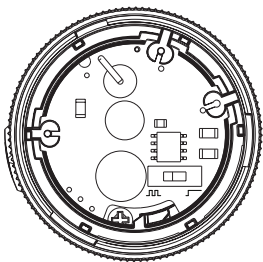


TO RELEASE WIRE

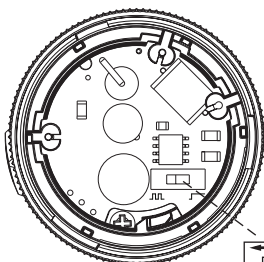


8 mm
 (0.31 in)

24 - 16AWG (0.2-1.5mm)²



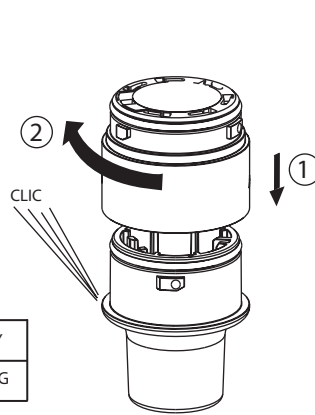
24V



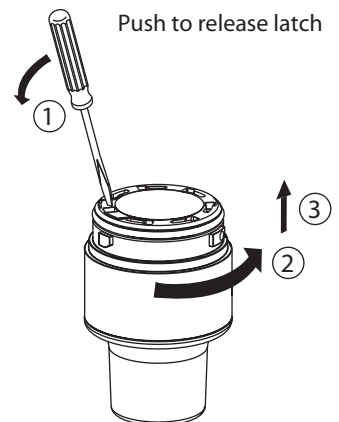
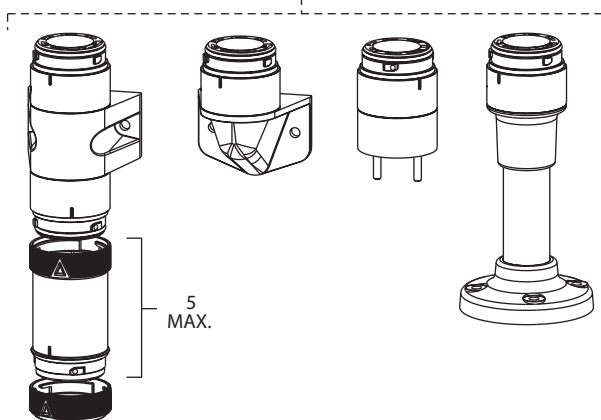
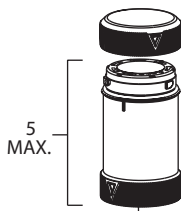
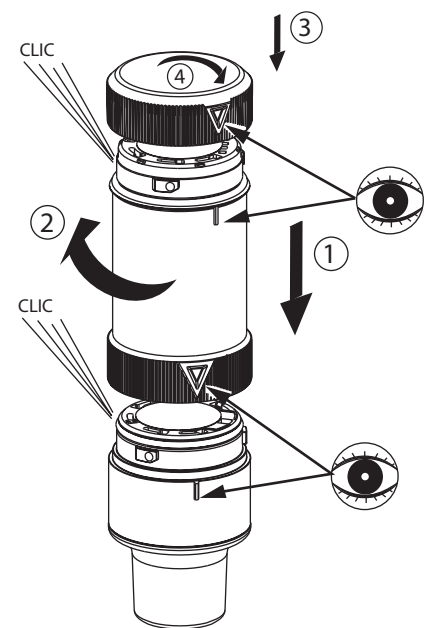
120V
 240V

	—	STEADY
	- - - -	PULSING

Module and Cap Mounting Procedure
 Montage de L'élément et du Couvercle
 Modul und Kappe Montage
 Procedura di Montaggio del Modulo e del Calotta
 Procedimento de Montagem do Módulo e da Cobertura
 Procedimiento de Montaje de Módulo y Cubierta



To Install
 Upper Base



To Remove
 Upper Base