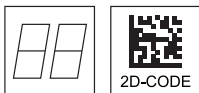


IT 1911i / IT 1981i Scanner portatif de codes 2D à usage industriel avec Bluetooth

fr-03-2015/09 50123747-02



- Scanner portatif très robuste pour codes 2D et codes à barres
- Transmission par Bluetooth de classe 1 V2.1 vers la station de base
- Très grandes portées grâce à la résolution accrue et au décodage amélioré
- Bouton de déclenchement stable
- Signal sonore, LED et vibreur en cas de lecture réussie
- Ports RS 232, USB et PS/2
- Température de fonctionnement entre -20°C et 50°C
- Indice de protection IP 65



Accessoires

- **Câble TTL-RS 232**
Art. n° 50114517
- **Câble PS/2**
Art. n° 50114519
- **Câble USB, 3m**
Art. n° 50114521
- **Câble USB spiralé, 5m**
Art. n° 50114523
- **Bloc d'alimentation pour Base IT 19x1i**
Art. n° 50123862

Encombrement

Raccordement électrique

dans le cas du câble RS 232

Sub-D à 9 broches	Signal	Base f. IT 19x1i RJ41
2	TXD	4
3	RXD	5
5	GND	3
7	CTS	6
8	RTS	8
9	5VCC	7

dans le cas du câble USB

USB type A	Signal	Base f. IT 19x1i RJ41
1	5VCC	7
2	Data -	10
3	Data +	9
4	GND	3

dans le cas du câble PS/2

Mini-prise mâle DIN	Mini-prise femelle DIN	Signal	Base f. IT 19x1i RJ41
1	-	PC Data	4
2	2	NC	
3	3	GND	3
4	4	5VCC	7
5	-	PC Clock	5
6	6	NC	
-	1	KB Data	8
-	5	KB Clock	6

Sous réserve de modifications • DS_IT1911i_IT1981i_fr_50123747_02.fm

Caractéristiques techniques

Données électriques	IT 19x1i ...	Base f. IT 19x1i
Tension d'alimentation U _N	accumulateur interne de 3,7VCC	4,5 ... 5,5VCC
Consommation		5W max. sous 5VCC
Accumulateur Li-ion		
Capacité	2 000mAh	
Nombre max. de balayages	50 000	
Temps max. de fonctionnement	14h avec 1 balayage/s	
Temps de charge sous 9VCC	4,5h pour une recharge complète après décharge totale	
Radiotransmission		
Fréquence	2,4 ... 2,4835GHz (bande ISM)	
	Bluetooth® avec saut de fréquence V2.1, classe 1	
Portée typ.	100m	
Vitesse de transmission	jusqu'à 1Mbit/s	
Interfaces		
Type d'interface	RS 232, PS/2 et USB	
Déclenchement	par touche ou commande série	
Types de codes		
Codes 2D	Data Matrix ECC 200, MaxiCode, PDF417, MicroPDF, QR Code, Aztec, Aztec Mesas, Code 49, EAN/UCC Composite	
Codes à barres	2/5 entrelacé, Code 39, Code 128, Code 93, Codabar, UPC/EAN, Codablock, GS1 Databar	
Données optiques		
Système optique	tableau de pixels de haute résolution 838x640	
Contraste de symbole	PCS 20% minimum	
Source lumineuse	LED diffuse intégrée, longueur d'onde 617nm ± 18nm	
Sens de lecture	omnidirectionnel, différents angles d'inclinaison et de rotation jusqu'à 45°	
Aide à la visée	motif laser 630 ... 680nm ; classe 2 selon CEI 60825-1:2007	
Données mécaniques	IT 19x1i...	Base f. IT 19x1i
Poids	IT 1911i... : env. 380g, IT 1981i... : env. 420g	290g (sans câble)
Dimensions	133 x 75 x 195mm	250 x 103 x 65mm
Résistance aux chocs	50 chutes de 2m de haut	50 chutes d'1,2m de haut
Caractéristiques ambiantes		
Temp. ambiante (utilisation)	-20°C ... +50°C	-20°C ... +50°C
Temp. ambiante (stockage)	-40°C ... +70°C	-40°C ... +60°C
Humidité relative	0 ... 95% (sans condensation)	0 ... 95% (sans condensation)
Indice de protection	IP 65	IP 51

Notes

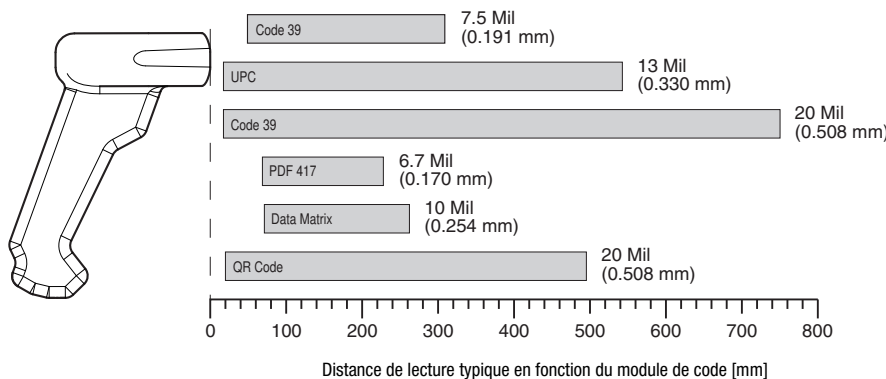
Remarques

Respecter les directives d'utilisation conforme !

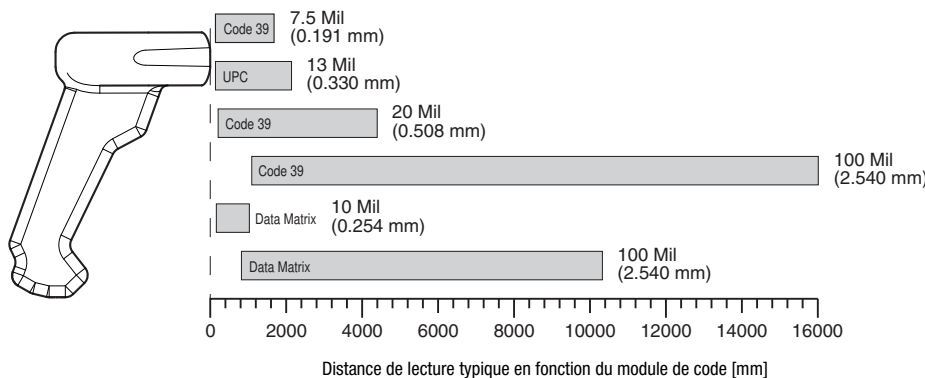
- ☞ Le produit ne doit être mis en service que par des personnes qualifiées.
- ☞ Employez toujours le produit dans le respect des directives d'utilisation conforme.

Champ de lecture

IT 1911i ER-3



IT 1981i FR-3



Scanner portatif à usage industriel avec décodeur intégré pour les codes de grand contraste.

Transmission des données par interface RS 232 configurable.

Ou fonctionnement Keyboard-Wedge par port PS/2 ou USB.

Pour avoir une unité opérationnelle, commander un scanner portatif IT 19x1i et une station de base Base f. IT 19x1i, ainsi qu'un bloc d'alimentation et le câble correspondant.



Bluetooth is a trademark owned by Bluetooth SIG, Inc., U.S.A. and licensed to Honeywell.

IT 1911i / IT 1981i Scanner portatif de codes 2D à usage industriel avec Bluetooth**Pour commander****Scanner portatif de codes 2D (optique Extended Range de grande portée)**

IT 1911i ER-3 avec transmission Bluetooth

Article n°

50122434

Scanner portatif de codes 2D (optique Full Range de très grande portée)

IT 1981i FR-3 avec transmission Bluetooth

Article n°

50130495

Station de base pour scanner portatif de codes 2D avec transmission Bluetooth

Base f. IT 19x1i avec ports RS 232, PS/2 et USB

Article n°

50122431

Consignes de sécurité laser



ATTENTION RAYONNEMENT LASER – LASER DE CLASSE 2

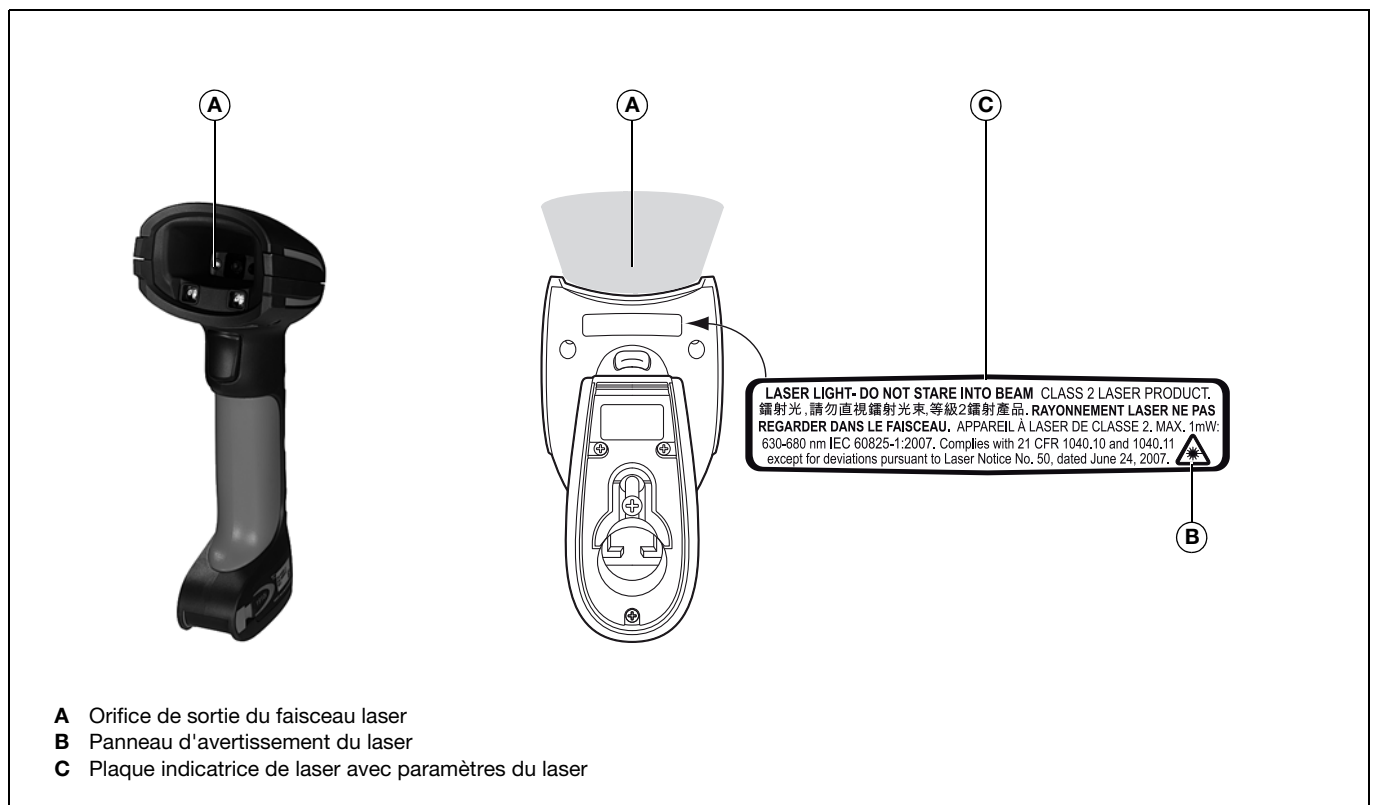
Ne pas regarder dans le faisceau !

L'appareil satisfait aux consignes de sécurité de la norme CEI 60825-1:2007 (EN 60825-1:2007) imposées à un produit de la **classe laser 2**, ainsi qu'aux règlements de la norme U.S. 21 CFR 1040.10 avec les divergences données dans la « Notice laser n°50 » du 24 juin 2007.

- ↪ Ne regardez jamais directement le faisceau laser ou dans la direction de faisceaux laser réfléchis !
Regarder longtemps dans la trajectoire du faisceau peut endommager la rétine.
- ↪ Ne dirigez pas le faisceau laser de l'appareil vers des personnes !
- ↪ Si le faisceau laser est dirigé vers une personne par inadvertance, interrompez-le à l'aide d'un objet opaque non réfléchissant.
- ↪ Lors du montage et de l'alignement de l'appareil, évitez toute réflexion du faisceau laser sur des surfaces réfléchissantes !
- ↪ ATTENTION ! Si d'autres dispositifs d'alignement que ceux préconisés ici sont utilisés ou s'il est procédé autrement qu'indiqué, cela peut entraîner une exposition à des rayonnements et un danger pour les personnes.
- ↪ Veuillez respecter les directives légales et locales de protection laser.
- ↪ Toute intervention ou modification de l'appareil est interdite.
L'appareil ne contient aucune pièce que l'utilisateur doit régler ou entretenir.
Toute réparation doit exclusivement être réalisée par Leuze electronic GmbH + Co. KG.

REMARQUE

Des panneaux d'avertissement et des plaques indicatrices de laser sont fixés sur l'appareil.



IT 1911i / IT 1981i Scanner portatif de codes 2D à usage industriel avec Bluetooth

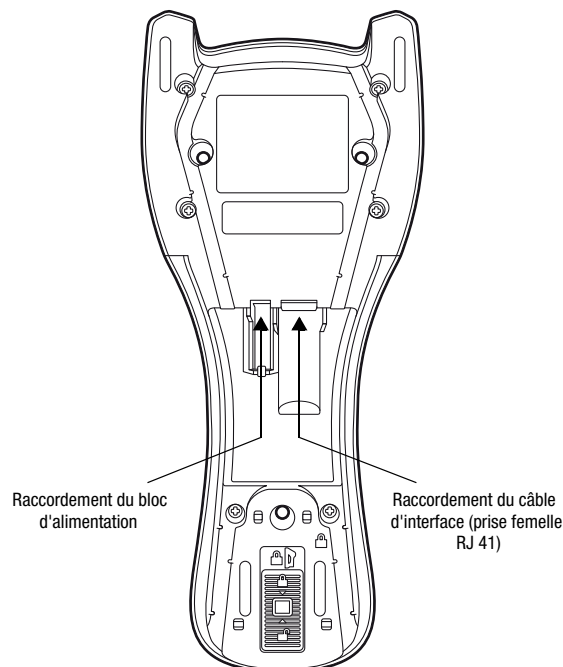
Mise hors tension de l'ordinateur

Vous trouverez les informations relatives à la mise hors tension et à l'extinction de l'ordinateur raccordé, opérations à effectuer avant de brancher des appareils périphériques tels qu'un scanner, dans la notice d'utilisation correspondante de votre ordinateur.

Raccordement de la station de base

La figure ci-contre illustre toutes les positions de fixation des câbles à la station de base. Les étapes de fixation sont décrites ci-dessous.

1. Procédez comme suit pour fixer le câble d'interface à la station de base :
enfoncez la prise mâle RJ 41 dans la prise femelle sous la station de base jusqu'à ce que le câble s'enclenche.
2. Raccordez le câble d'interface à la prise correspondante sur l'ordinateur.
3. Vous aurez éventuellement besoin d'un bloc d'alimentation pour l'alimentation en tension si vous souhaitez charger le scanner portatif via la station de base ou si vous utilisez une interface RS 232. Vous pouvez choisir le câble adapté à votre application en vous aidant des tableaux donnant les affectations des broches (voir « Raccordement électrique » page 1).
4. Raccordez le bloc d'alimentation à la prise de courant secteur.
5. Configurez les scanners portatifs à l'aide des codes adaptés à l'application, voir chapitre Paramétrage.
6. Vérifiez que le scanner est prêt au fonctionnement en orientant l'aire de balayage vers une surface plane puis en provoquant le déclenchement. Un motif laser rouge ainsi que l'éclairage rouge doivent apparaître. Scannez un modèle d'étiquette. Le scanner confirme qu'il a lu l'étiquette en émettant un signal sonore. Le cas échéant, les données sont déjà transmises à l'ordinateur.



Remarque !

Pour charger le scanner portatif, le bloc d'alimentation doit être branché et le scanner portatif placé dans la station de base.

Paramétrage

D'une manière générale, le scanner portatif peut être configuré à l'aide des codes à barres. Pour cela, sélectionnez tout d'abord le code à barres de la notice jointe, puis actionnez la touche de déclenchement pour lire le code. Le paramétrage est immédiatement pris en compte et exécuté.

Vous trouverez quelques-unes des principales configurations dans la suite.

Une deuxième possibilité consiste à paramétrer le scanner portatif à l'aide du logiciel PC **EZ Config** via le port USB et l'interface RS 232. Vous pouvez télécharger ce programme sur notre site internet à l'adresse www.leuze.com.

Le logiciel permet d'effectuer des réglages et de les transmettre au scanner portatif. La configuration peut aussi être enregistrée afin de pouvoir réutiliser le même paramétrage ultérieurement.

Vous trouverez plus de détails à ce sujet dans le guide utilisateur.

Des applications standard sont décrites plus loin.



Remarque !

Vous trouverez plus d'informations ainsi qu'une description brève de l'appareil sur internet à l'adresse www.leuze.com.

Remettre l'IT 1911i / IT 1981i aux réglages d'usine

Pour remettre tous les paramètres aux réglages d'usine, scannez le code à barres ci-contre.



Attention !

Tous les réglages précédents seront perdus !!!



Remplacez le scanner portable dans la station de base afin de prendre les réglages en compte. Des signaux acoustiques de confirmation achèvent cette opération.

Il est ensuite possible de reprendre le réglage ou le fonctionnement de l'appareil.

Déclenchement

Pour activer la lecture, un signal de déclenchement doit être envoyé via l'interface série RS 232 ou le port USB (émulation du port COM seulement). La commande doit être envoyée avec le taux de transfert, la parité, les bits de données et d'arrêt réglés.

La commande d'activation est la suivante : **SYN T CR** Valeurs décimales ASCII : 022; 084; 013

Envoyer une désactivation pour annuler l'état « prêt à la lecture ».

La commande de désactivation est la suivante : **SYN U CR** Valeurs décimales ASCII : 022; 085; 013

Le scanner portable se désactive automatiquement après une lecture réussie.

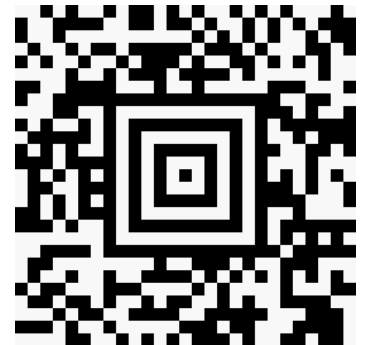
La deuxième possibilité d'activation consiste à utiliser le bouton de déclenchement intégré.

Paramétrage pour le protocole standard de Leuze

Scannez le code 2D ci-contre.

Les paramètres de transmission du scanner portable sont réglés comme suit : transmission RS 232 à 9600 bauds, 8 bits de données, 1 bit d'arrêt, No Parity, préfixe <STX>, suffixes <CR><LF>.

Remplacez le scanner portable dans la station de base afin de prendre les réglages en compte. Des signaux acoustiques de confirmation achèvent cette opération.



Remarque !

Pour charger le scanner portable, le bloc d'alimentation doit être branché et le scanner portable placé dans la station de base.

IT 1911i / IT 1981i Scanner portatif de codes 2D à usage industriel avec Bluetooth

Raccordement de l'IT 1911i / IT 1981i au port série PC

Avec câble TTL-RS 232 (art. n° 50114517)

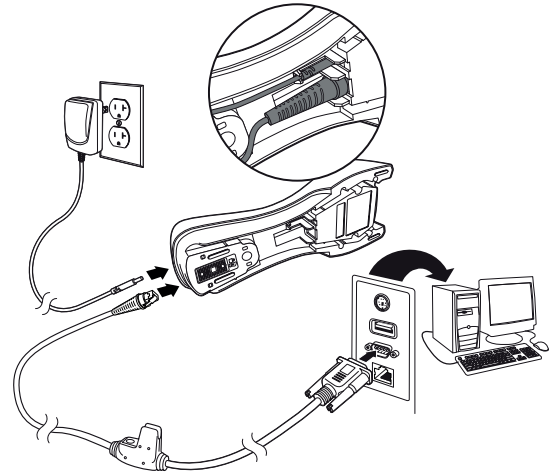
Pièces nécessaires :

- 1x IT 1911i ER-3 ou IT 1981i FR-3
- 1x 50122431 Base f. IT 19x1i
- 1x 50114517 KB 232-1 IT 190x
- 1x 50123862 Bloc d'alimentation pour Base IT 19x1i



Remarque !

Le câble **KB 232-1 IT190x** (art. n° 50114517) utilise des signaux de niveau TTL (0V...5V) pour la transmission des données. Il est aussi possible d'utiliser le câble **KB 232-2 IT190x** (art. n° 50115105) qui fonctionne avec le niveau RS 232 usuel (-12V...+12V) et présente, par conséquent, une meilleure résistance aux interférences. Les deux câbles sont compatibles.



Procédure :

1. Arrêtez le PC.
2. Raccordez le câble d'interface à un port COM (RS 232) libre du PC et à la station de base.
3. Branchez l'une des extrémités du câble du bloc d'alimentation à la station de base et l'autre extrémité à une prise secteur libre.
4. Remettez le PC en marche.
5. Scannez le code à barres ci-contre.
Les paramètres de transmission du scanner portatif sont réglés comme suit :
transmission RS 232 à 115 200 bauds, 8 bits de données, 1 bit d'arrêt, No Parity, suffixes <CR><LF>.
6. Remplacez le scanner portatif dans la station de base afin de prendre les réglages en compte. Des signaux optiques de confirmation (LED vertes sur la station de base) achèvent cette opération.
7. Si besoin, adaptez les paramètres de transmission du port COM utilisé à ceux du scanner portatif.



Attention !

Nous recommandons de raccorder directement la station de base à un PC ou à une des unités de branchement MA 21 ou MA 41.... Si vous la raccordez à d'autres blocs, veillez à respecter la plage de niveaux de tension de 0 ... +5V (niveau TTL) sur les lignes de transmission des données !



Remarque !

Pour charger le scanner portatif, le bloc d'alimentation doit être branché et le scanner portatif placé dans la station de base.

Raccordement de l'IT 1911i / IT 1981i à la MA 2xxi

Pièces nécessaires :

1x	IT 1911i ER-3 ou IT 1981i FR-3
1x 50122431	Base f. IT 1911i
1x 50114517	KB 232-1 IT 190x
1x 50123862	Bloc d'alimentation pour Base IT 1911i
1x 50113397	KB JST-HS-300
1x	MA 2xxi pour le système de bus de terrain concerné

Procédure :

1. Branchez le câble KB JST-HS-300 au connecteur système de la MA 2xxi.
2. Reliez le câble d'interface au câble KB JST-HS-300. Raccordez le câble d'interface et le bloc d'alimentation à la station de base (voir « Raccordement de l'IT 1911i / IT 1981i au port série PC »).
3. Scannez le code 2D ci-contre.
Les paramètres de transmission du scanner portable sont réglés comme suit :
transmission RS 232 à 9600 bauds, 8 bits de données, 1 bit d'arrêt, No Parity, suffixes <CR><LF>.
4. Remplacez le scanner portable dans la station de base afin de prendre les réglages en compte. Des signaux acoustiques de confirmation achèvent cette opération.



Remarque !

Pour charger le scanner portable, le bloc d'alimentation doit être branché et le scanner portable placé dans la station de base.

IT 1911i / IT 1981i Scanner portatif de codes 2D à usage industriel avec Bluetooth

Raccordement de l'IT 1911i / IT 1981i à la MA 21

Pièces nécessaires :

1x	IT 1911i ER-3 ou IT 1981i FR-3
1x 50122431	Base f. IT 19x1i
1x 50114517	KB 232-1 IT 190x
1x 50123862	Bloc d'alimentation pour Base IT 19x1i
1x 50035421	KB 021 Z
1x 50030481	MA 21 100

Affectation des broches de KB021 Z :

Couleur du fil :	Signal	Borne sur la MA 21 :
Marron	(RXD)	26
Blanc	(TXD)	27
Bleu	(GND)	28
Rouge	(VCC)	⊗
Noir	(GND)	⊗
Nu (blindage)	(PE)	21

Procédure :

1. Raccordez le câble KB 021 Z à la MA 21... conformément à l'affectation donnée ci-dessus.
2. Reliez le câble d'interface au câble KB 021 Z. Raccordez le câble d'interface et le bloc d'alimentation à la station de base (voir « Raccordement de l'IT 1911i / IT 1981i au port série PC »).
3. Scannez le code 2D ci-contre.
Les paramètres de transmission du scanner portatif sont réglés comme suit :
transmission RS 232 à 9600 bauds, 7 bits de données, 1 bit d'arrêt, Even Parity, suffixes <CR><LF>.
4. Remplacez le scanner portatif dans la station de base afin de prendre les réglages en compte.
Des signaux acoustiques de confirmation achèvent cette opération.



Remarque !

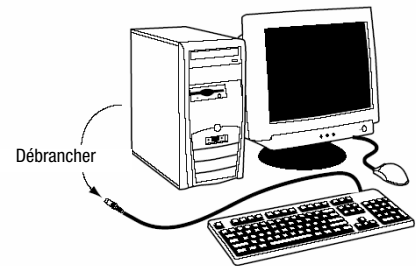
Pour charger le scanner portatif, le bloc d'alimentation doit être branché et le scanner portatif placé dans la station de base.

Raccordement de l'IT 1911i / IT 1981i au port PS2/2

Ce paragraphe décrit le fonctionnement du scanner portatif en mode Keyboard-Emulation. Dans ce mode, un clavier PC est émulé. Les données lues sont écrites directement dans le programme activé. Cela permet d'utiliser tous les programmes standard pour la suite du traitement des données.

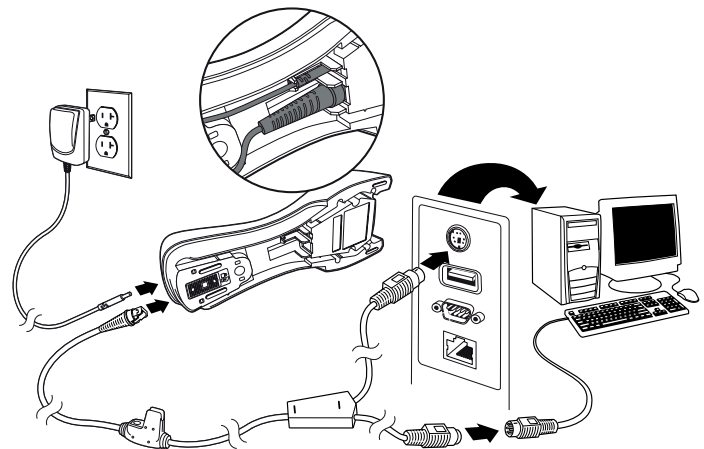
Pièces nécessaires :

1x	IT 1911i ER-3 ou IT 1981i FR-3
1x 50122431	Base f. IT 19x1i
1x 50123862	Bloc d'alimentation pour Base IT 19x1i
1x 50114519	KB PS2-1 IT 19xx



Procédure :

1. Arrêter le PC.
2. Débranchez le clavier.
3. Branchez le câble pour la station de base entre le clavier et le PC.
4. Remettez le PC en marche.
5. Scannez le code 2D ci-dessous.
6. Replacez le scanner portatif dans la station de base afin de prendre les réglages en compte. Des signaux acoustiques de confirmation achèvent cette opération.



Remarque !

Pour charger le scanner portatif, le bloc d'alimentation doit être branché et le scanner portatif placé dans la station de base.

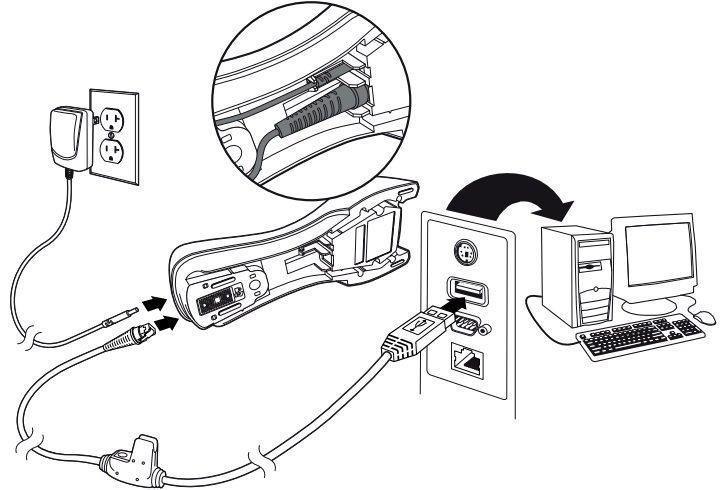
IT 1911i / IT 1981i Scanner portatif de codes 2D à usage industriel avec Bluetooth

Raccordement de l'IT 1911i / IT 1981i au port USB (émulation de clavier)

Ce paragraphe décrit le fonctionnement du scanner portatif en mode Keyboard-Emulation sur un port USB. Dans ce mode, un clavier PC est émulé. Les données lues sont écrites directement dans le programme activé. Cela permet d'utiliser tous les programmes standard pour la suite du traitement des données.

Pièces nécessaires :

- 1x IT 1911i ER-3 ou IT 1981i FR-3
- 1x 50122431 Base f. IT 19x1i
- 1x 50123862 Bloc d'alimentation pour Base IT 19x1i
- 1x 50114521 KB USB-1 IT190x (3m, droit)
ou
- 1x 50114523 KB USB-2 IT190x (5m, spiralé)



Procédure :

1. Branchez le câble pour la station de base à un port USB libre.
2. Le scanner acquitte ce branchement par un bip.
3. Scannez le code 2D ci-contre.
4. Replacez le scanner portatif dans la station de base afin de prendre les réglages en compte. Des signaux acoustiques de confirmation achèvent cette opération.



Remarque !

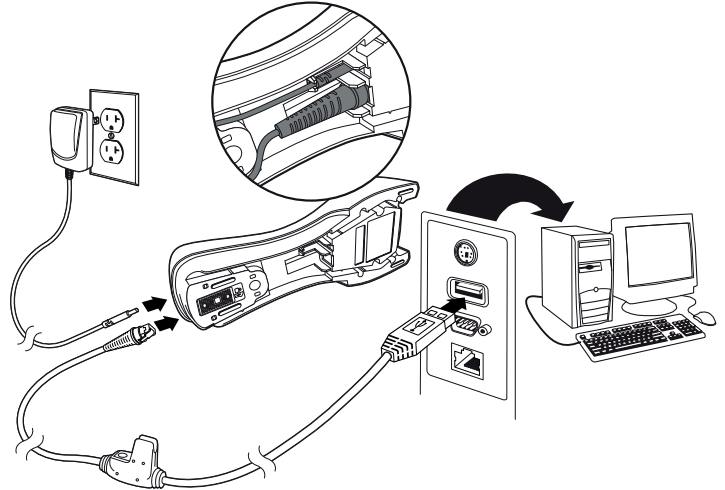
Pour charger le scanner portatif, le bloc d'alimentation doit être branché et le scanner portatif placé dans la station de base.

Raccordement de l'IT 1911i / IT 1981i au port USB (émulation de port COM)

Ce paragraphe décrit le fonctionnement du scanner portatif comme interface série sur un port USB. Dans ce mode, un port COM est émulé. Les données lues sont envoyées à un nouveau port COM. Vous trouverez le pilote permettant d'émuler ce port COM sur notre site internet à l'adresse www.leuze.com. Cela permet d'utiliser des programmes recevant leurs données par port COM pour la suite du traitement.

Pièces nécessaires :

- 1x **IT 1911i ER-3 ou IT 1981i FR-3**
- 1x **50122431 Base f. IT 19x1i**
- 1x **50123862 Bloc d'alimentation pour Base IT 19x1i**
- 1x **50114521 KB USB-1 IT190x (3m, droit)**
ou
- 1x **50114523 KB USB-2 IT190x (5m, spiralé)**



Procédure :

1. Installez le pilote USB série (version actuelle disponible à l'adresse www.leuze.com).
2. Branchez le câble pour la station de base à un port USB libre.
3. Le scanner acquitte ce branchement par un bip.
4. Scannez le code 2D ci-contre.
5. Lancez un programme terminal ou votre logiciel pour l'interface série, choisissez le nouveau port COM et réglez les paramètres suivants : vitesse de transmission 115 200 bauds, 8 bits de données, 1 bit d'arrêt, No Parity, suffixe <CR>.
6. Remplacez le scanner portatif dans la station de base afin de prendre les réglages en compte. Des signaux acoustiques de confirmation achèvent cette opération.



Remarque !

Pour charger le scanner portatif, le bloc d'alimentation doit être branché et le scanner portatif placé dans la station de base.