

Hoja técnica

Distribuidores

Código: 50130603

MD 7XXP-11-82IO5-K030

Contenido

- Datos técnicos
- Dibujos acotados
- Conexión eléctrica
- Esquemas de conexiones
- Operación e Indicación
- Accesorios



La figura puede variar



Datos técnicos

Datos eléctricos

Entradas

Elemento de conmutación	PNP
-------------------------	-----

Datos de potencia

Corriente total	10 A
-----------------	------

Datos de entrada lógica

Tensión nominal de entrada U_N	24 V CC
----------------------------------	---------

Conexión

Conexión principal

Tipo de conexión	Cable
Función	Conexión al control
Longitud de cable	3.000 mm

Propiedades de cable

Número de conductores	19 Unidad(es)
Sección de conductor	16 x 0,34 mm ² 3 x 0,75 mm ²
AWG	22
Color de cubierta	Gris
Apantallado	No
Sin silicona	No
Versión de cable	Cable de conexión (abierto en un extremo)
Diámetro de cable (externo)	10 mm
Longitud de cable	3.000 mm
Material de cubierta	PUR / PVC
Aislamiento del conductor	PVC
Aptitud para cadena de arrastre	Sí
Resistencia de la cubierta exterior	Resistente a la hidrólisis y los microbios, alta resistencia a aceites, gasolinas y sustancias químicas de acuerdo con VDE 0472 Parte 803 Test B, ignífugo de acuerdo con UL 1581 VW1 / CSA FT1 / IEC 60332-1, IEC 60332-2-2

Conexiones de distribuidor

Número de conexiones	8 Unidad(es)
Tamaño de rosca	M12
Número de polos	5 polos
Codificación	Codificación A
Tipo	Conector hembra
Material	Plástico
Material del anillo junta tórica	TPU
Material de los contactos	Chapado en oro
Corriente de servicio por contacto	4 A

Datos mecánicos

Diseño	Cúbico
Dimensiones (An x Al x L)	50 mm x 32 mm x 140 mm
Material de carcasa	Plástico
Peso neto	700 g
Par de apriete de los tornillos	1 N·m
Ciclos de flexión	2.000.000 Unidad(es)
Radio de curvatura para tendido flexible, mín.	Mín. 12 x diámetro de cable

Operación e Indicación

Tipo de indicación	LED
--------------------	-----

Datos ambientales

Temperatura ambiente en servicio	-5 ... 70 °C
----------------------------------	--------------

Certificaciones

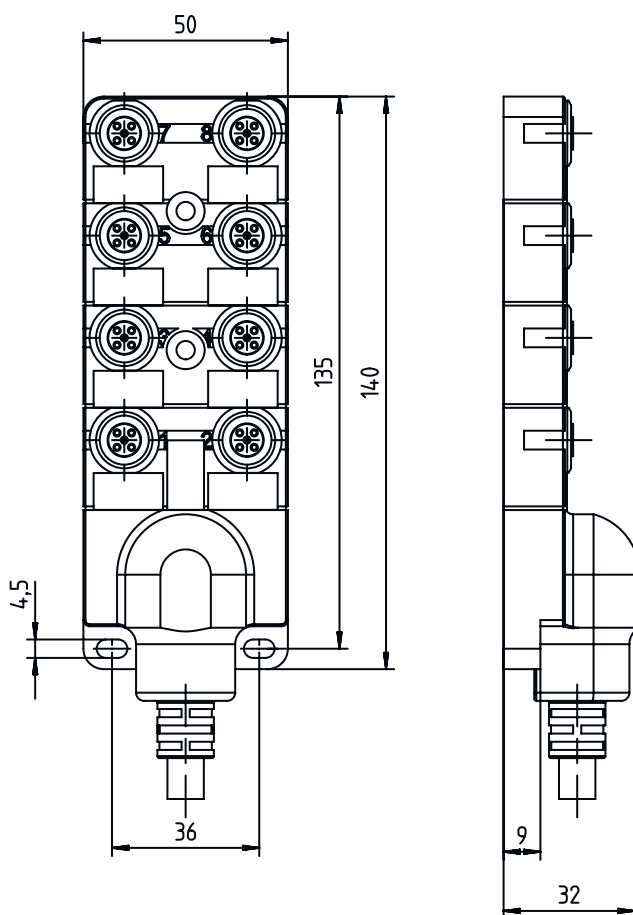
Índice de protección	IP 65 IP 67
Certificaciones	c UL US

Clasificación

Número de arancel	85444290
eCl@ss 5.1.4	27279201
eCl@ss 8.0	27279219
eCl@ss 9.0	27440108
eCl@ss 10.0	27440108
eCl@ss 11.0	27440108
ETIM 5.0	EC002585
ETIM 6.0	EC002585
ETIM 7.0	EC002585

Dibujos acotados

Todas las medidas en milímetros



Conexión eléctrica

Conexión 1

Tipo de conexión	Cable
Color de conductor	Asignación de conductores
Marrón	+
Azul	-
Gris / Rosa	Ranura 1 / contacto 2
Blanco	Ranura 1 / contacto 4
Azul / Rojo	Ranura 2 / contacto 2
Verde	Ranura 2 / contacto 4
Blanco / Verde	Ranura 3 / contacto 2
Amarillo	Ranura 3 / contacto 4
Marrón / Verde	Ranura 4 / contacto 2
Gris	Ranura 4 / contacto 4
Amarillo / Blanco	Ranura 5 / contacto 2
Rosa	Ranura 5 / contacto 4
Amarillo / Marrón	Ranura 6 / contacto 2

Conexión eléctrica

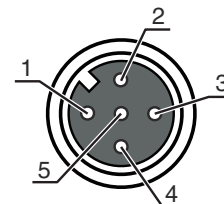
Color de conductor

Asignación de conductores

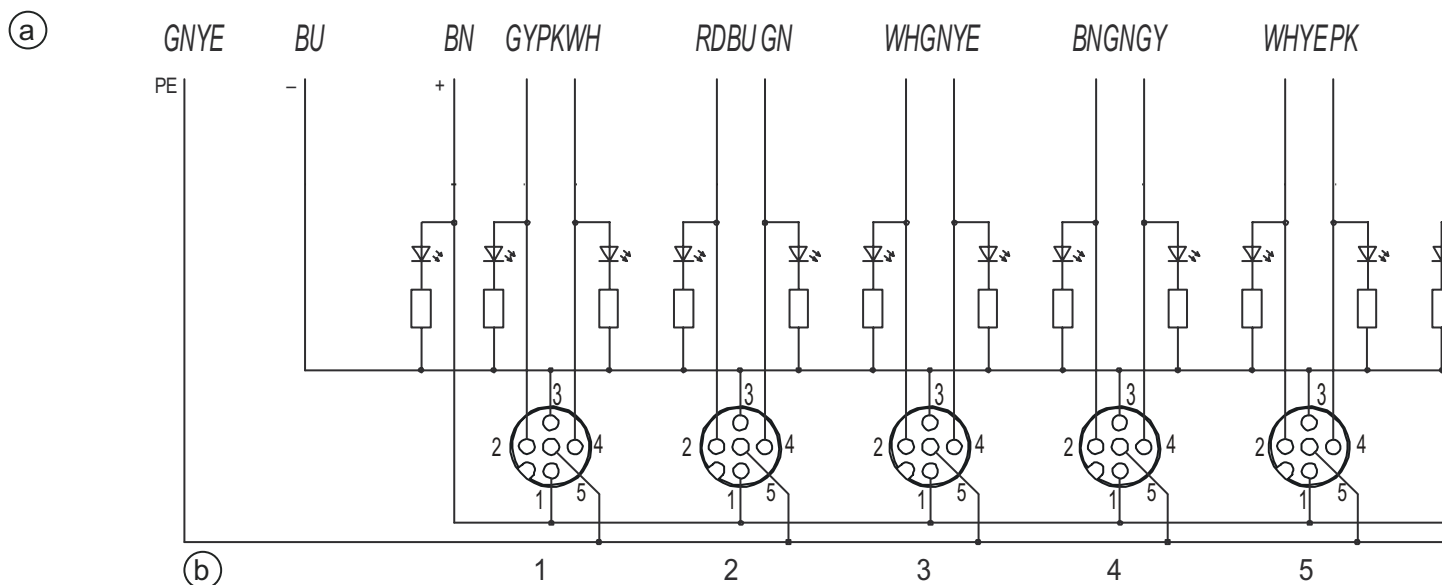
Rojo	Ranura 6 / contacto 4
Blanco / Gris	Ranura 7 / contacto 2
Negro	Ranura 7 / contacto 4
Gris / Marrón	Ranura 8 / contacto 2
Violeta	Ranura 8 / contacto 4
Amarillo / Verde	PE

Pin Asignación de pines

1	+
2	Señal 2 (NC)
3	-
4	Señal 1 (NO)
5	PE



Esquemas de conexiones



a Cable

b Hembrilla


NOTA Hembrilla M12, 4 polos: contacto 2 no conectado

Operación e Indicación

LED	Display	Significado
1	Verde, luz continua	Tensión de trabajo presente
2	Amarillo, luz continua	Señal 1
3	Blanco, luz continua	Señal 2

Accesorios

Generalidades

	Código	Denominación	Artículo	Descripción
	50134480	CAP M12K-Set	Tapa de conexión	Tipo: Caperuza de cierre para ranuras libres Tamaño de rosca: M12 Material: Plástico

Nota



Encontrará una lista con todos los accesorios disponibles en el sitio web de Leuze, en la pestaña de Descargas de la página detallada del artículo.