

## Scheda tecnica dati

## Cassetta di derivazione

Cod. art.: 50130603

MD 7XXP-11-82IO5-K030



La figura può variare

### Contenuto

- Dati tecnici
- Disegni quotati
- Collegamento elettrico
- Schemi elettrici
- Comando e visualizzazione
- Accessori



## Dati tecnici

### Dati elettrici

#### Ingressi

Elemento di commutazione	PNP
--------------------------	-----

#### Dati di potenza

Corrente totale	10 A
-----------------	------

#### Dati di ingresso logica

Tensione nominale di ingresso $U_N$	24 V CC
-------------------------------------	---------

### Collegamento

#### Collegamento master

Tipo di collegamento	Cavo
Funzione	Collegamento al comando
Lunghezza cavo	3.000 mm

#### Proprietà del cavo

Numero di conduttori	19 pezzo(i)
Sezione del conduttore	16 x 0,34 mm <sup>2</sup> 3 x 0,75 mm <sup>2</sup>
AWG	22
Colore della guaina	Grigio
Schermato	No
Senza silicone	No
Modello di cavo	Cavo di collegamento (aperto da un lato)
Diametro del cavo (esterno)	10 mm
Lunghezza cavo	3.000 mm
Materiale della guaina	PUR / PVC
Isolamento del conduttore	PVC
Idoneità per catena portacavi	Si
Resistenza della guaina esterna	Resistenza all'idrolisi e ai microbi, buona resistenza alle sostanze chimiche, all'olio e alla benzina ai sensi della VDE 0472 paragrafo 803 test B, con ritardo di propagazione della fiamma secondo UL 1581 VW1 / CSA FT1 / IEC 60332-1, IEC 60332-2-2

#### Collegamenti cassetta di derivazione

Numero di collegamenti	8 pezzo(i)
Grandezza della filettatura	M12
Numero di poli	5 poli
Codifica	Codifica A
Tipo	femile
Materiale	Plastica
Materiale della guarnizione O-ring	TPU
Materiale dei contatti	Dorato
Corrente di funzionamento per contatto	4 A

### Dati meccanici

Forma costruttiva	Cubica
Dimensioni (L x P x H)	50 mm x 32 mm x 140 mm
Materiale dell'alloggiamento	Plastica
Peso netto	700 g
Coppia di serraggio viti	1 N·m
Cicli di curvatura	2.000.000 pezzo(i)
Raggio di curvatura posa flessibile, min.	Min. 12 x diametro del cavo

### Comando e visualizzazione

Tipo di visualizzazione	LED
-------------------------	-----

### Dati ambientali

Temperatura ambiente, funzionamento	-5 ... 70 °C
-------------------------------------	--------------

### Certificazioni

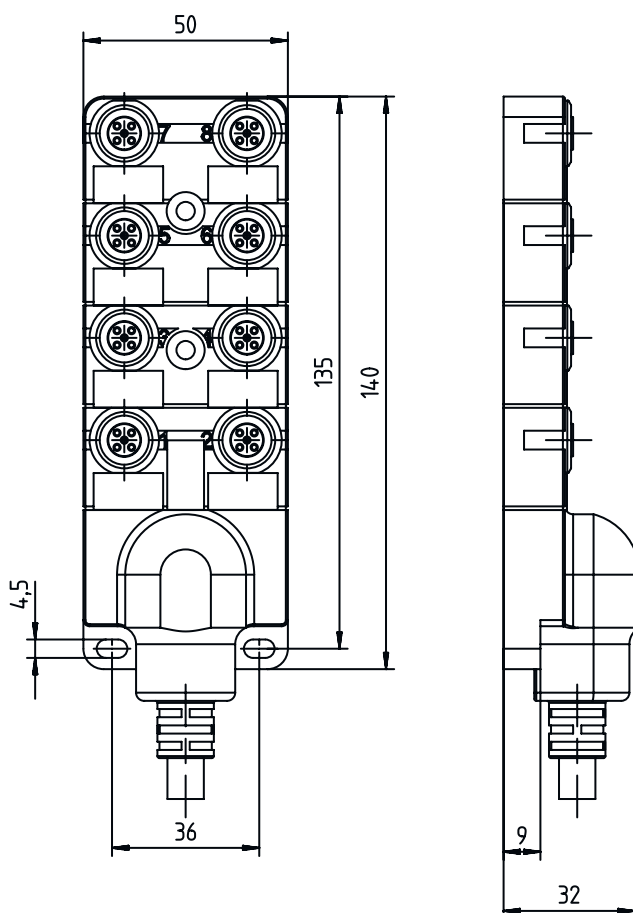
Grado di protezione	IP 67 IP 65
Omologazioni	c UL US

### Classificazione

Voce tariffaria doganale	85444290
eCl@ss 5.1.4	27279201
eCl@ss 8.0	27279219
eCl@ss 9.0	27440108
eCl@ss 10.0	27440108
eCl@ss 11.0	27440108
ETIM 5.0	EC002585
ETIM 6.0	EC002585
ETIM 7.0	EC002585

## Disegni quotati

Tutte le dimensioni in millimetri



## Collegamento elettrico

### Collegamento 1

Tipo di collegamento	Cavo
<b>Colore del conduttore</b>	<b>Assegnazione conduttori</b>
Marrone	+
Blu	-
Grigio / Rosa	Slot 1 /contatto 2
Bianco	Slot 1 /contatto 4
Blu / Rosso	Slot 2 /contatto 2
Verde	Slot 2 /contatto 4
Bianco / Verde	Slot 3 /contatto 2
Giallo	Slot 3 /contatto 4
Marrone / Verde	Slot 4 /contatto 2
Grigio	Slot 4 /contatto 4
Bianco / Giallo	Slot 5 /contatto 2
Rosa	Slot 5 /contatto 4
Giallo / Marrone	Slot 6 /contatto 2

# Collegamento elettrico

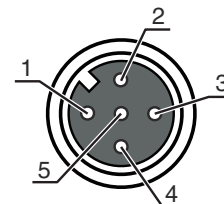
## Colore del conduttore

## Assegnazione conduttori

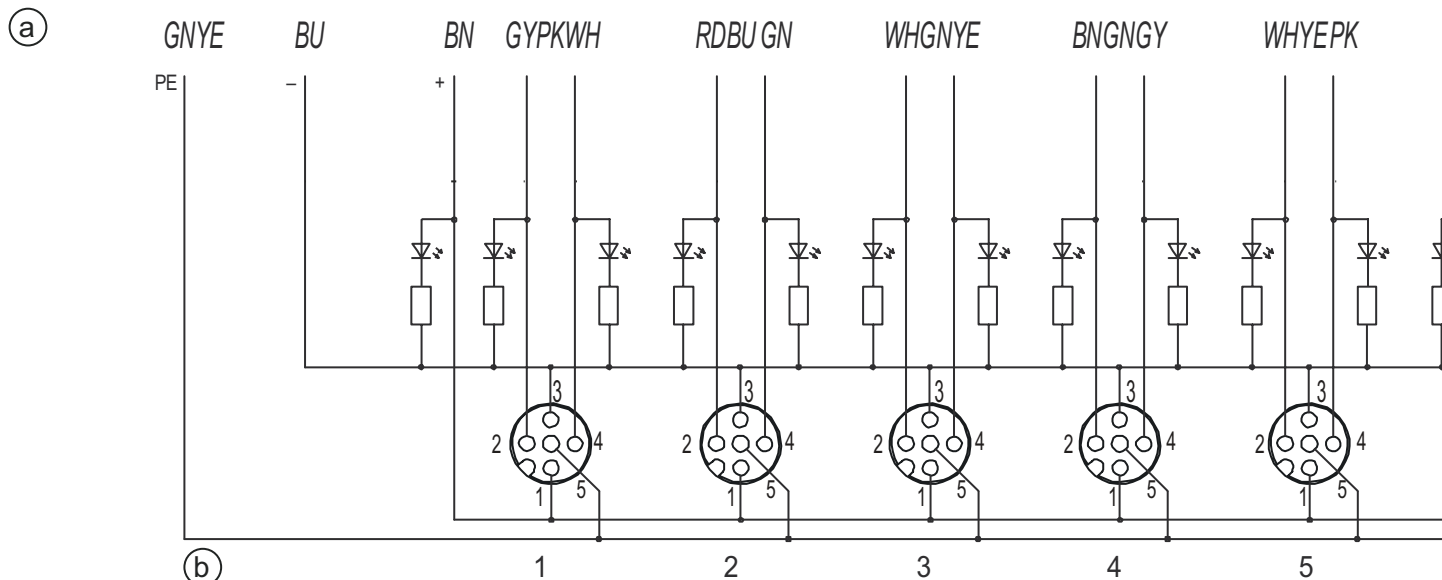
Rosso	Slot 6 /contatto 4
Bianco / Grigio	Slot 7 /contatto 2
Nero	Slot 7 /contatto 4
Grigio / Marrone	Slot 8 /contatto 2
Viola	Slot 8 /contatto 4
Giallo / Verde	PE

## Pin Assegnazione dei pin

1	+
2	Segnale 2 (NC)
3	-
4	Segnale 1 (NO)
5	PE



# Schemi elettrici



- a Cavo
- b Connettore femmina


AVVISO Presa M12 a 4 poli: contatto 2 non collegato

# Comando e visualizzazione

LED	Display	Significato
1	Verde, costantemente acceso	Tensione di esercizio presente
2	Giallo, luce permanente	Segnale 1
3	Bianco, luce permanente	Segnale 2

## Accessori

### Generale

	<b>Cod. art.</b>	<b>Designazione</b>	<b>Articolo</b>	<b>Descrizione</b>
	50134480	CAP M12K-Set	Cappuccio di collegamento	Tipo: Cappuccio di chiusura per slot liberi Grandezza della filettatura: M12 Materiale: Plastica

#### Avviso



È possibile trovare una lista con tutti gli accessori disponibili sul sito di Leuze nel registro Download della pagina di dettaglio del prodotto.