

## Scheda tecnica dati

## Fotocellula a tasteggio energetica

Cod. art.: 50140120

ET22/4

### Contenuto

- Dati tecnici
- Disegni quotati
- Collegamento elettrico
- Comando e visualizzazione
- Avvisi



La figura può variare



## Dati tecnici

### Dati di base

Serie	22
Principio di funzionamento	Principio di tasteggio
Applicazione	Riconoscimento di piccoli oggetti

### Dati ottici

Portata di esercizio	0,005 ... 0,05 m (portata assicurata)
Sorgente luminosa	LED, Rosso
Lunghezza d'onda	630 nm
Forma del segnale di emissione	Pulsante

### Dati elettrici

Circuito di protezione	Protezione contro l'inversione di polarità Protezione dalla sovratensione
------------------------	--

### Dati di potenza

Tensione di alimentazione $U_B$	11 ... 26 V, CC, Con ripple residuo
Corrente assorbita, max.	20 mA
Ripple residuo	10 %, di $U_B$

### Uscite

Numero uscite di commutazione digitali	1 pezzo(i)
--	------------

### Uscite di commutazione

Tipo	Uscita di commutazione digitale
Tipo di tensione	CC
Corrente di commutazione, max.	50 mA

### Uscita di commutazione 1

Elemento di commutazione	Transistor, PNP
Principio di commutazione	Commutante con luce

### Comportamento temporale

Tempo di risposta	0,5 ms
Tempo di inizializzazione	100 ms

### Collegamento

Numero di collegamenti	1 pezzo(i)
------------------------	------------

### Collegamento 1

Funzione	Alimentazione di tensione Segnale OUT
Tipo di collegamento	Cavo
Lunghezza cavo	2.000 mm
Materiale della guaina	PVC
Colore del cavo	Nero
Numero di conduttori	3 conduttori
Sezione del conduttore	0,08 mm <sup>2</sup>

### Dati meccanici

Dimensioni (P x H x L)	16,2 mm x 30 mm x 6,8 mm
Materiale dell'alloggiamento	Plastica
Alloggiamento in plastica	PC-PBT
Materiale della copertura della lente	Plastica
Peso netto	23 g
Colore dell'alloggiamento	Nero

### Comando e visualizzazione

Tipo di visualizzazione	LED
Numero di LED	2 pezzo(i)

### Dati ambientali

Temperatura ambiente, funzionamento	-25 ... 55 °C
Temperatura ambiente, stoccaggio	-25 ... 75 °C

### Certificazioni

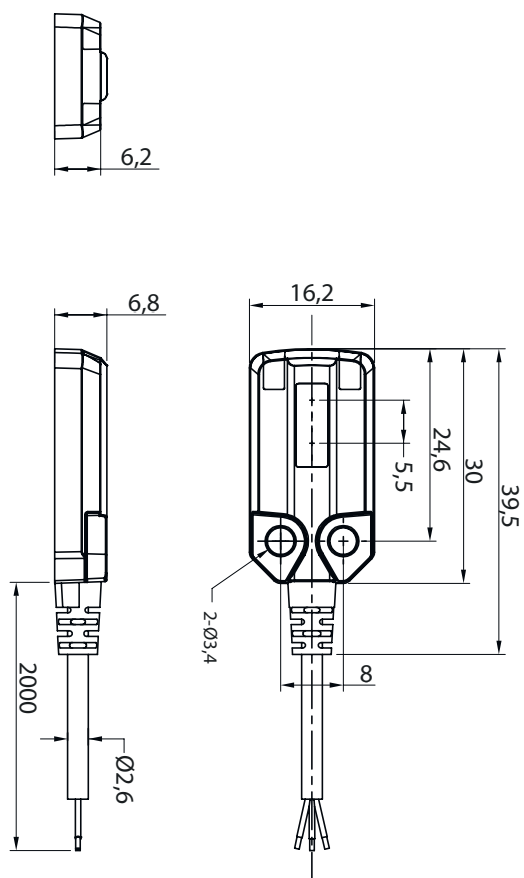
Grado di protezione	IP 67
Norme di riferimento	IEC 60947-5-2

### Classificazione

Voce tariffaria doganale	85365019
ECLASS 5.1.4	27270903
ECLASS 8.0	27270903
ECLASS 9.0	27270903
ECLASS 10.0	27270903
ECLASS 11.0	27270903
ECLASS 12.0	27270903
ECLASS 13.0	27270903
ECLASS 14.0	27270903
ECLASS 15.0	27270903
ECLASS 16.0	27270903
ETIM 5.0	EC001821
ETIM 6.0	EC001821
ETIM 7.0	EC001821
ETIM 8.0	EC001821
ETIM 9.0	EC001821
ETIM 10.0	EC001821

## Disegni quotati

Tutte le dimensioni in millimetri



## Collegamento elettrico

### Collegamento 1

Funzione	Alimentazione di tensione
	Segnale OUT
Tipo di collegamento	Cavo
Lunghezza cavo	2.000 mm
Materiale della guaina	PVC
Colore del cavo	Nero
Numero di conduttori	3 conduttori
Sezione del conduttore	0,08 mm <sup>2</sup>

### Colore del conduttore

### Assegnazione conduttori

Marrone	V+
Nero	OUT
Blu	GND



## Comando e visualizzazione

LED	Display	Significato
1	Verde, costantemente acceso	Stato ready
2	Arancione, costantemente acceso	Oggetto riconosciuto

## Comando e visualizzazione

LED	Display	Significato
2	Arancione, lampeggiante	Sovracorrente

## Avvisi

 <b>Rispettare l'uso previsto!</b>	
	<ul style="list-style-type: none"><li>↳ Questo prodotto non è un sensore di sicurezza e non serve alla protezione di persone.</li><li>↳ Il prodotto deve essere messo in servizio solo da personale qualificato.</li><li>↳ Utilizzare il prodotto solo conformemente all'uso previsto.</li></ul>