

Technisches Datenblatt

Optikhaube

Art.-Nr.: 50152639

RSL200-WIN

Inhalt

- Technische Daten
- Hinweise

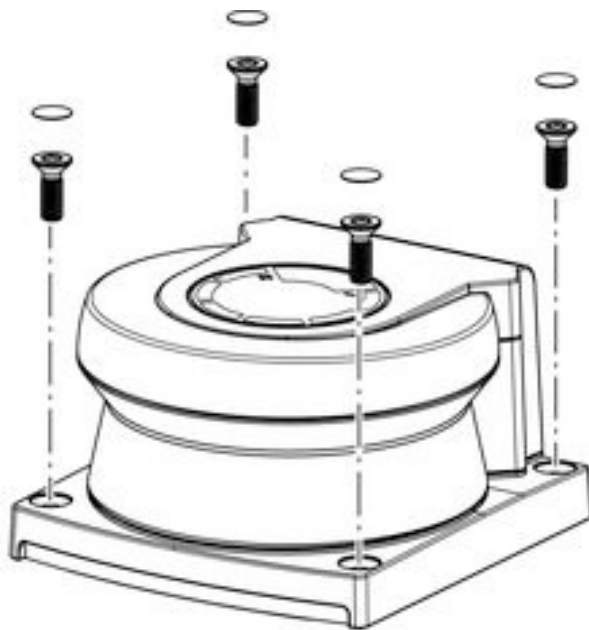


Abbildung kann abweichen

Technische Daten

Basisdaten

Art	Optikhaube
Geeignet für	Sicherheits-Laserscanner RSL 200

Mechanische Daten

Abmessung (B x H x L)	80 mm x 50 mm x 85,5 mm
Nettogewicht	60 g
Farbe Gehäuse	schwarz

Klassifikation

Zolltarifnummer	39269097
ECLASS 5.1.4	27279290
ECLASS 8.0	27279290
ECLASS 9.0	27279090
ECLASS 10.0	27272791
ECLASS 11.0	27272791
ECLASS 12.0	27272791
ECLASS 13.0	27272791
ECLASS 14.0	27272791
ECLASS 15.0	27272791
ECLASS 16.0	27272791
ETIM 5.0	EC002498
ETIM 6.0	EC003015
ETIM 7.0	EC003015
ETIM 8.0	EC003015
ETIM 9.0	EC003015
ETIM 10.0	EC003015
UNSPSC 26.08	31242100

Hinweise

Downloads



Mitgeltende Dokumente finden Sie im Internet unter www.leuze.com.

☞ Rufen Sie die Leuze Homepage auf: www.leuze.com

☞ Geben Sie als Suchbegriff die Typenbezeichnung oder die Artikelnummer des Geräts ein.

☞ Die mitgeltenden Dokumente finden Sie auf der Produktseite des Geräts unter der Registerkarte **Downloads**.