

Scheda tecnica dati Lettore/scrittore RFID

Cod. art.: 50150660

RDH 142 00 M30

Contenuto

- Dati tecnici
- Disegni quotati
- Collegamento elettrico
- Comando e visualizzazione
- Avvisi
- Ulteriori informazioni



La figura può variare



Dati tecnici

Dati di base

Serie	RDH 100
Frequenza di lavoro	13,56 MHz

Funzioni

Funzioni	Dispositivo di comando porta di lettura I/O Modi operativi parametrizzabili
----------	---

Dati di lettura

Portata di scrittura/lettura max.	60 mm
Transponder, leggibile	ISO/IEC 14443A/B ISO/IEC 15693 NFC tipo 2, 5

Dati elettrici

Dati di potenza	
Tensione di alimentazione U_B	18 ... 36 V, CC
Potenza assorbita, max.	1 W
Accesso alla memoria	Lettura/scrittura

Interfaccia

Tipo	IO-Link
------	---------

Collegamento

Numero di collegamenti	1 pezzo(i)
------------------------	------------

Collegamento 1

Funzione	I/O IO-Link PWR
Tipo di collegamento	Connettore circolare
Grandezza della filettatura	M12

Dati meccanici

Forma costruttiva	Cilindrica
Lunghezza	75 mm
Grandezza della filettatura	M30
Materiale dell'alloggiamento	Ottone nichelato Plastica
Peso netto	120 g
Colore dell'alloggiamento	Argento Rosso
Tipo di fissaggio	Filettatura di fissaggio

Dati ambientali

Temperatura ambiente, funzionamento	-32 ... 60 °C
Temperatura ambiente, stoccaggio	-40 ... 85 °C
Umidità relativa (non condensante)	0 ... 90 %

Certificazioni

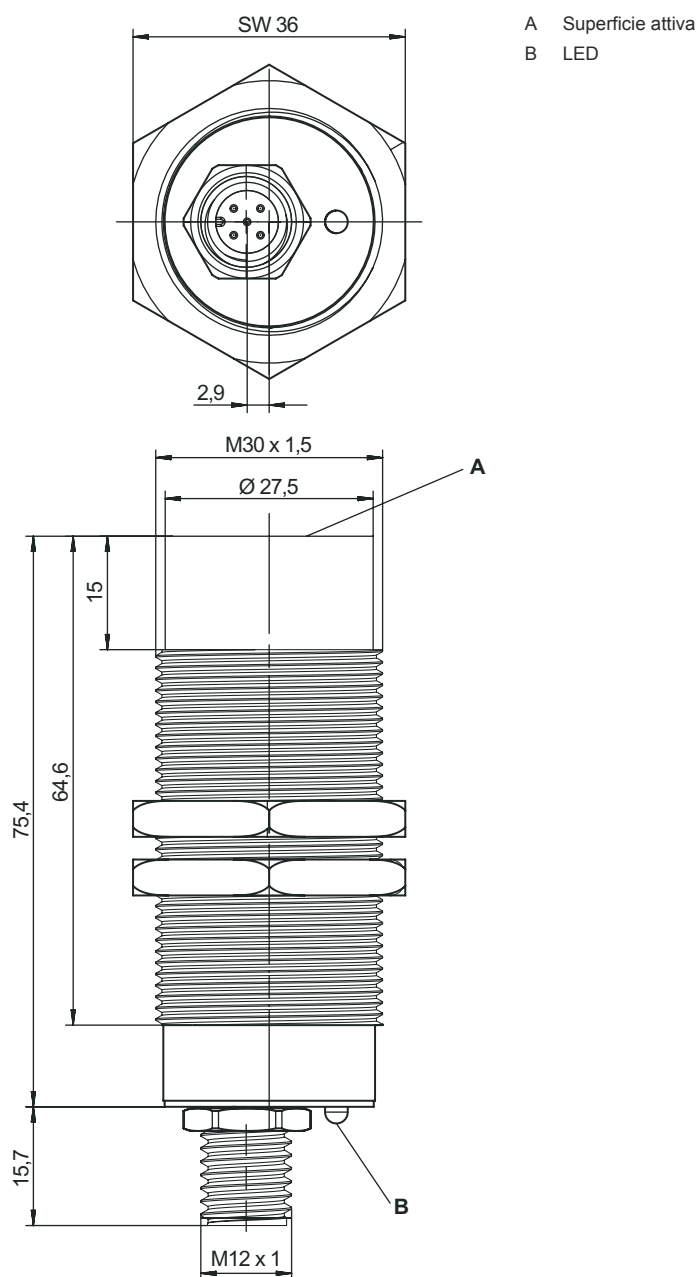
Grado di protezione	IP 67
Omologazioni	EU

Classificazione

Voce tariffaria doganale	84719000
ECLASS 5.1.4	27280401
ECLASS 8.0	27280401
ECLASS 9.0	27280401
ECLASS 10.0	27280401
ECLASS 11.0	27280401
ECLASS 12.0	27280401
ECLASS 13.0	27280401
ECLASS 14.0	27280401
ECLASS 15.0	27280401
ECLASS 16.0	27280401
ETIM 5.0	EC001825
ETIM 6.0	EC002998
ETIM 7.0	EC002998
ETIM 8.0	EC002998
ETIM 9.0	EC002998
ETIM 10.0	EC002998

Disegni quotati

Tutte le dimensioni in millimetri



Collegamento elettrico


Collegamento 1


Funzione	I/O
	IO-Link
	PWR
Tipo di collegamento	Connettore circolare
Grandezza della filettatura	M12
Tipo	male
Materiale	Metallo
Numero di poli	5 poli
Codifica	Codifica A

Comando e visualizzazione

LED	Display	Significato
1	Rosso, costantemente acceso	Errore / Inizializzazione
	Verde, costantemente acceso	Stato ready / antenna non attiva
	Giallo, lampeggiante, 4 Hz	Antenna attiva / tag riconosciuto
	Giallo, luce permanente	Antenna attiva / nessun tag riconosciuto
	Off	Alimentazione assente / hardware difettoso

Avvisi


Rispettare l'uso previsto!



- ⌘ Questo prodotto non è un sensore di sicurezza e non serve alla protezione di persone.
- ⌘ Il prodotto deve essere messo in servizio solo da personale qualificato.
- ⌘ Utilizzare il prodotto solo conformemente all'uso previsto.

Ulteriori informazioni

- In determinate circostanze, la presenza di metallo nel campo di lettura riduce notevolmente la portata.