

ERS200
安全拉绳开关



© 2019

Leuze electronic GmbH + Co. KG

In der Braike 1

D-73277 Owen

<http://www.leuze.com>

1	文件说明	4
1.1	其他适用文件	4
1.2	使用的符号和信号词	5
2	安全	6
2.1	按规定使用和可预见的误用	6
2.1.1	按照规定使用	6
2.1.2	可预见的误用	8
2.2	被授权人员	8
2.3	安全责任	8
2.4	免责声明	9
3	设备描述	10
4	功能	15
5	应用	16
6	安装	17
6.1	设置操作按钮	21
6.2	安装安全拉绳开关	22
6.3	安装牵引绳	23
7	电气连接	28
7.1	连接端子排	28
8	投入运行	31
9	检查	32
9.1	由专业人员进行首次使用前	32
9.2	由专业人员定期执行的检查操作	32
9.3	操作人员的日常检查	33
10	清洁	34
11	废弃处理	35
12	服务和支持	36
13	配件	37
14	技术参数	39
15	欧盟一致性声明	42

1 文件说明

1.1 其他适用文件

ERS200 型安全拉绳开关的相关信息分别包含在两个不同的文档内。文档 ERS200 的应用信息 仅包含最重要的安全注意事项。

🔗 为确保安全安装、检查和使用，应务必通过

<http://www.leuze.com/ers200/> 或 service.protect@leuze.de 下载文档 ERS200 安全使用和操作，也可拨打电话 +49 7021 573-123 索取该文档。

表 1.1: 有关 ERS200 型安全拉绳开关的文档

编写目的和阅读对象	标题	来源
适合所有使用者的详细信息	ERS200 安全使用和操作	通过互联网下载： http://www.leuze.com/ers200/
为安装人员和设备运营者所提供的 基本安全提示	ERS200 的应用信息	编号为 607248 的打印文件， 属于供货范围

1.2 使用的符号和信号词

表 1.2: 警告符号和信号词




	危险符号
注意	财产损失信号词 如果不采取避免危险的措施，则可能出现财产损失的危险。
小心	有受轻伤的危险 如果不采取避免危险的措施，则可能造成轻微的损伤。
警告	有受重伤的危险 如果不采取避免危险的措施，则可能造成严重或致命的损伤。
危险	有生命危险 如果不采取避免危险的措施，则将会导致人员受重伤甚至死亡。

表 1.3: 其它符号

	操作提示 带有此符号的文本给出更进一步的详细信息。
	操作步骤符号 此标志表示应该执行的操作步骤。
xxx	产品名称中的占位符

2 安全

在使用安全拉绳开关之前必须根据现行标准（例如 EN ISO 12100-1，EN ISO 13849-1）进行一次风险评估。为确保安全安装、检查和使用，务必遵守文档 ERS200 安全使用和操作、应用信息以及所有相关的国家和国际标准、规定、准则。遵守并打印相关文档以及所提供的文档，并分发给有关人员。

以下标准适用于使用安全拉绳开关前对保护装置所做的风险评估：

- EN ISO 12100-1，机器安全，风险评估
- EN ISO 13849-1：控制系统中的安全相关部件

可选择的集成控制电路（根据 EN ISO 13849-1 标准）取决于使用的接线端子和接线。

特别指出，以下国家和国际法律规定适用于安全开关的启动、技术检测和运转：

- 机械指令 2006/42/EU
- 低压指令 2014/35/EU
- 安全规章
- 事故预防条例和安全规则
- 运行安全条例和劳动保护法
- 设备安全保护法



也可以同地方政府机构联系获得与安全有关的信息（例如工业监察局、雇主责任保险协会、劳动监察局、职业安全及健康管理局，简称 OSHA）。

2.1 按规定使用和可预见的误用

2.1.1 按照规定使用

- 只有在根据现行使用说明书、有关职业安全及保护的规章制度选用安全拉绳开关，并经**被授权人员**在设备上进行了安装、连接、试运行和检查后才可以使用安全开关。
- 在选择安全拉绳开关时必须确保它的安全技术有效功率大于或等于在风险评估中所确定的必要性能等级 PL₀。
- 装置必须完好无损，并得到定期检查。
- 只能由适合此安全拉绳开关的操作钥匙触发开关动作，钥匙必须固定安装在移动的断电保护装置上，并带有防篡改保护。



警告

运行中的机器可能造成严重伤害！

- ☞ 确保在所有改装，保养和检查过程中设备处于停止状态，并且采取了防止意外启动的措施。



警告

不正确使用紧急停止命令装置会导致严重事故！

- ☞ 不得作为其他保护装置使用。
- ☞ 沿整个牵引绳长度调查每次触发安全拉绳开关的原因。

集成复位装置的安全拉绳开关可实现符合 ISO 13850 的急停操作，并可用作紧急情况下停机的**补充保护措施**，不得作为其他保护装置的替代品使用。**无复位装置**的型号仅适用于安全关断机器，不得用于急停功能。

ERS200 安全拉绳开关通过一根牵引绳操作。必须正确连接开关，使得可以通过移动牵引绳朝任意方向触发开关功能并立即停止可带来危险的状态。

连接条件：

- 牵引绳可轻易够到
- 机器运行时随时可进行操作
- 考虑采用合适的停止类型立即结束可造成危险的状态
- 从安全拉绳开关处可看见整条牵引绳长度上方的危险区域和逗留区域
- 仅当复位按钮已手动解锁（针对集成复位装置的型号）时才能使用可造成危险的启动指令
- 专业人员进行检查和更换操作时能够随时使用

此外，在下列条件下不可以使用 ERS200 型安全拉绳开关：

- 环境温度变化很快（会导致冷凝）
- 发生强烈震动
- 在有爆炸危险或易燃环境中
- 安全拉绳开关、螺柱、偏转辊安装地点不够稳定
- 数量众多的人员的安全取决于此安全开关的功能（例如，核电站、火车、飞机、汽车、焚烧设备和医疗设备）。

安全拉绳开关的操作：

- ☞ 注意安装操作（参见第 6 安装章）。
- ☞ 不得超过允许的最大拉绳长度。
- ☞ 遵守仓储和操作场所的允许环境条件（参见第 14 技术参数章）。
- ☞ 根据本说明书要求立即清理安全拉绳开关中可能会影响其功能的任何污物。

- ✎ 使用适当防护等级的电缆接头、绝缘材料以及连接线。
- ✎ 应避免安全拉绳开关受到强烈的冲击和震动。
- ✎ 避免异物（如刨花、沙子和喷沙剂等）进入安全拉绳开关。
- ✎ 上漆工作前，覆盖所有移动部件、指示器和铭牌。
- ✎ 根据本说明书要求立即清理安全拉绳开关和偏转辊中可能会影响其功能的任何污物。
- ✎ 仅使用合适的原装配件（参见第 13 配件章）。
- ✎ 不得对安全拉绳开关进行结构更改。
- ✎ 安全拉绳开关在使用最多 20 年后必须被更换。

2.1.2 可预见的误用

与“按规定使用”不相符或者超出“按规定使用”范围的安全拉绳开关的使用都是未按规定使用！

例如 - 使用没有不可分离式安装的操作钥匙

- 将与安全无关的部件接入安全回路中
- 使用开关作为末端挡块

2.2 被授权人员

被授权人员的前提条件：

- 合适的技术培训
- 熟悉劳动保护、操作安全和安全技术的规定和准则，能够评判机器的安全性
- 熟悉安全拉绳开关和机器的使用说明书
- 受到机器以及安全拉绳开关的安装和操作负责人的培训。

2.3 安全责任

机器的制造商和运营者须确保机器和已运行的安全拉绳开关正常发挥作用，而且所有相关人员均得到足够的信息和培训。

不允许使用者利用所提供的信息类型和内容做出危及安全的行为。

机器制造商对以下事项负责：

- 安全的机器结构设计
- 安全拉绳开关的正确安装：
 - 紧急停止命令装置（带复位装置的型号）
 - 安全开关（无复位装置的型号）
- 为运营者提供所有相关的信息
- 遵守机器安全启动的所有规定和准则

机器的运营者对以下事项负责：

- 指导操作人员
- 维护机器的安全运行
- 遵守所有劳动保护和操作安全的规定和指令。
- 通过被授权人员进行定期检查

2.4 免责声明

出现以下情况时，Leuze electronic GmbH & Co. KG 不承担任何责任：

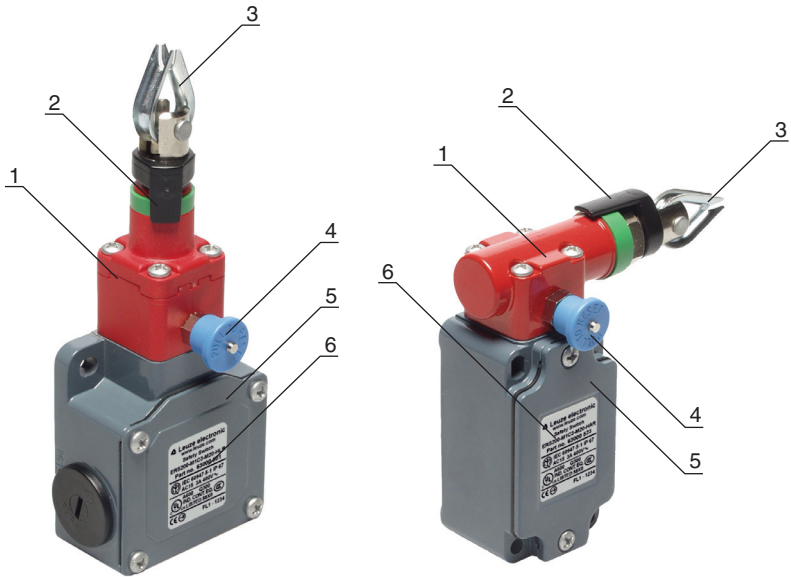
- 没有按规定使用安全拉绳开关。
- 没有遵守安全提示
- 没有正确地进行安装和电气连接
- 未考虑合理，可预见的误用

3 设备描述

ERS200 型安全拉绳开关是安全装置，典型适用于长度较大的机器和设备。使用它可在任意位置和每次拉动拉绳时安全关断危险移动（无复位的型号）或紧急停止命令（带复位的型号）。该设备具有自我监控功能，通过打开电子触点发送可能的垂度信号或绳断裂信号。外壳为金属材质，操作按钮由玻璃纤维增强型的不可燃塑料或金属制成。校准指示器有助于正确调整绳张力。90° 步进旋转的操作按钮使得复位按钮的位置可轻易够到，同时通过指示器显示其位置。通过偏转辊可在很多危险区域调整牵引绳的走向。多种触点组合、外壳尺寸和绳走向满足不同的要求。



注意：为了实现符合 ISO 13850 的紧急停止功能，仅允许使用集成复位装置的设备。设备提供一个机械装置，其触点始终保持在打开位置，直至操作人员手动执行复位。



- 1 操作按钮
- 2 校准指示器
- 3 牵引绳固定
- 4 复位按钮
- 5 外壳盖
- 6 铭牌（连接参数、生产代码和生产年份）

表 3.1: ERS200 型安全拉绳开关

配件	配件编号	说明
ERS200-M0C3-M20-HLR	63000500	1NC + 1NO , 3 电缆进线 , 纵向
ERS200-M1C3-M20-HLR	63000501	2NC , 3 电缆进线 , 纵向
ERS200-M4C3-M20-HLR	63000502	2NC+1NO , 3 电缆进线 , 纵向
ERS200-M4C1-M20-HLR	63000503	2NC+1NO , 1 电缆进线 , 纵向
ERS200-M4C1-M12-HLR	63000504	2NC+1NO , 1 电缆进线 , 纵向 , M12 插头
ERS200-M4C1-M20-HLR79	63000505	2NC+1NO , 1 电缆进线 , 纵向 , 无复位
ERS200-M4C3-M20-HAR	63000520	2NC+1NO , 3 电缆进线 , 向右
ERS200-M0C3-M20-HAR	63000522	1NC+1NO , 3 电缆进线 , 向右
ERS200-M1C1-M20-HAR	63000523	2NC , 1 电缆进线 , 向右
ERS200-M4C3-M20-HAL	63000521	2NC+1NO , 3 电缆进线 , 向左
ERS200-M0C3-M20-HAL	63000524	1NC+1NO , 3 电缆进线 , 向左
ERS200-M1C1-M20-HAL	63000525	2NC , 1 电缆进线 , 向左

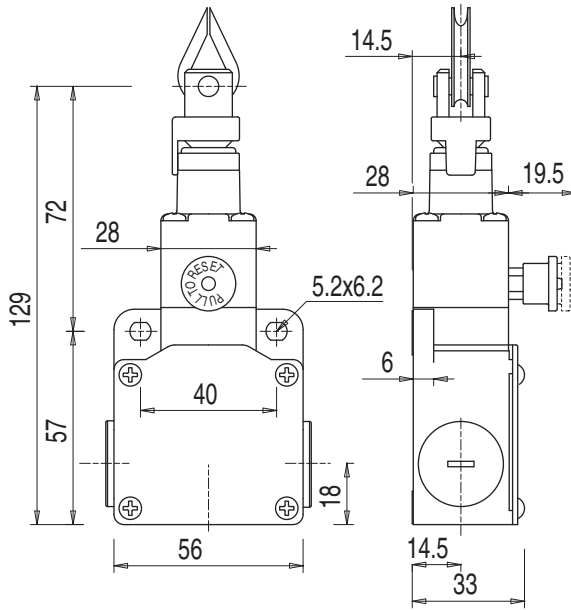


图 3.1: ERS-MxC3x-HLR 尺寸, 单位 : mm

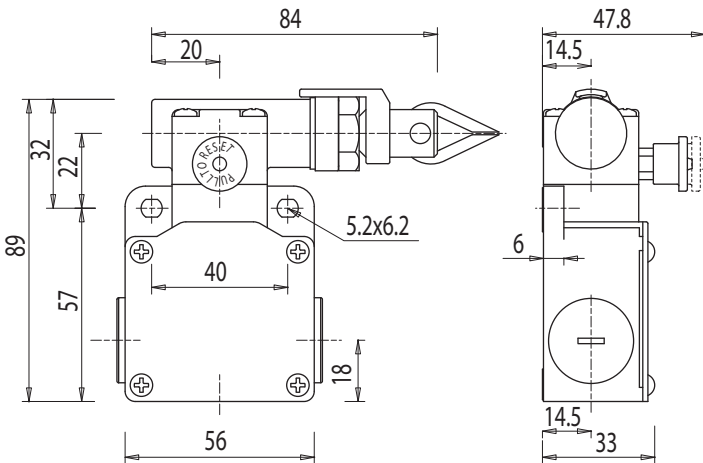


图 3.2: ERS200-MxC3x-HAR 尺寸, 单位 : mm

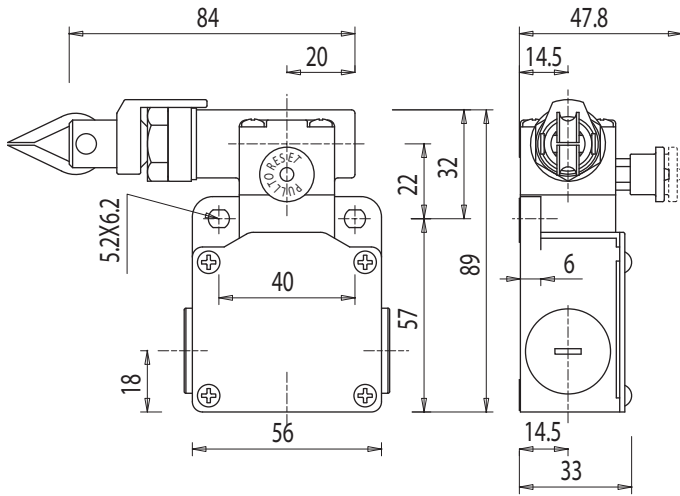


图 3.3: ERS200-MxC3x-HAL 尺寸, 单位: mm

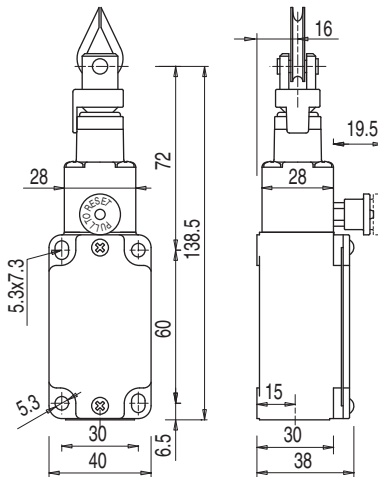


图 3.4: ERS200-MxC1x-HLR 尺寸, 单位: mm

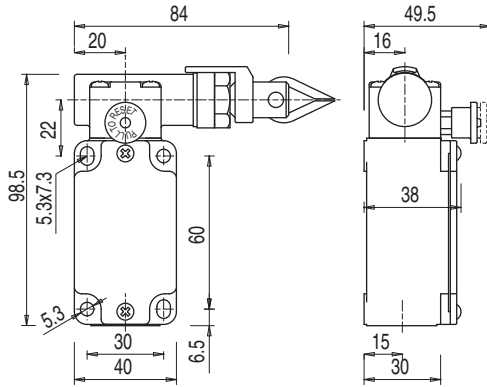


图 3.5: ERS200-MxC1x-HAR 尺寸，单位：mm

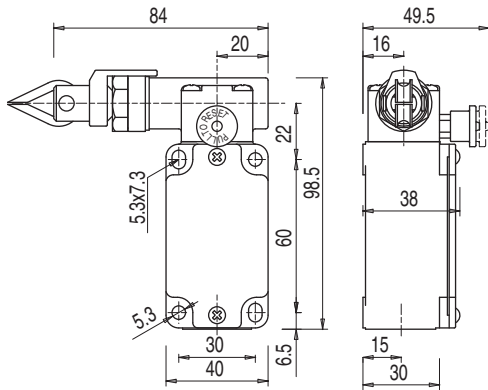


图 3.6: ERS200-MxC1x-HAL 尺寸，单位：mm

4 功能

如果拉动或猛拽牵引绳，将触发停止命令。接线端子保持在停止状态，直至重新正确生成拉绳张力（参见校准指示器），手动拔出复位按钮，直至卡槽位置。

在无复位按钮的型号上，一旦重新正确生成拉绳张力，接线端子将返回至初始状态。

5 应用

带复位按钮的安全拉绳开关适合在扩展的危险位置或危险区域作为与位置无关紧急停止指令输出装置（符合 ISO 13850）。

无复位按钮的安全拉绳开关适合在扩展的危险位置或危险区域作为与位置无关紧急停止指令输出装置（符合 ISO 13850）。

6 安装



警告

不正确安装安全拉绳开关会导致严重事故！

只有正确安装安全拉绳开关并用于指定使用范围时，才能确保它的保护功能。

☞ 只能由专业人员进行安装。

☞ 遵守标准、规定和环境条件。

☞ 防止污物进入外壳。

☞ 进行检查以确保其应有的功能。

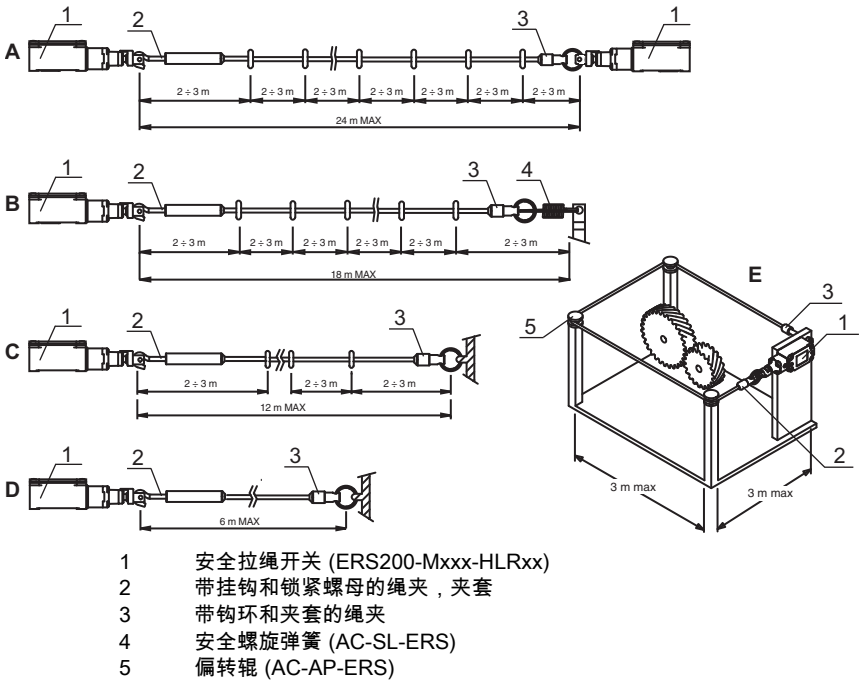


图 6.1: 安装示例 A-E

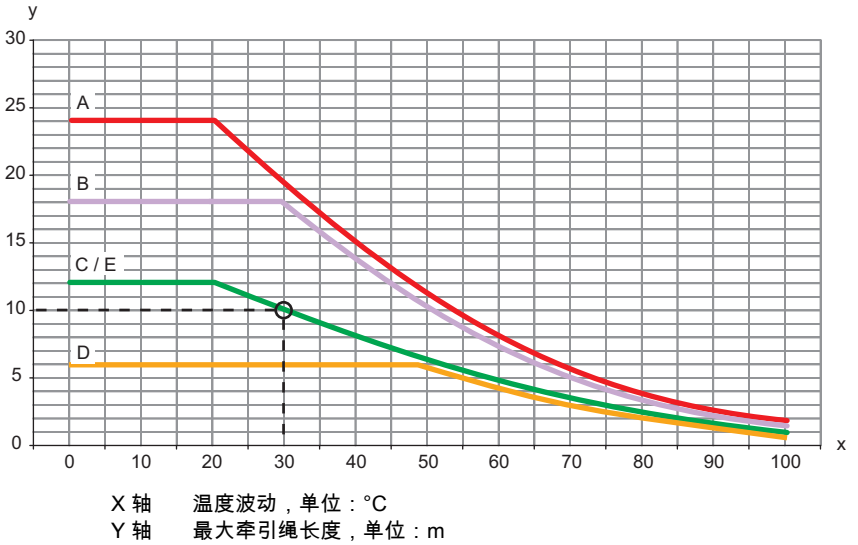
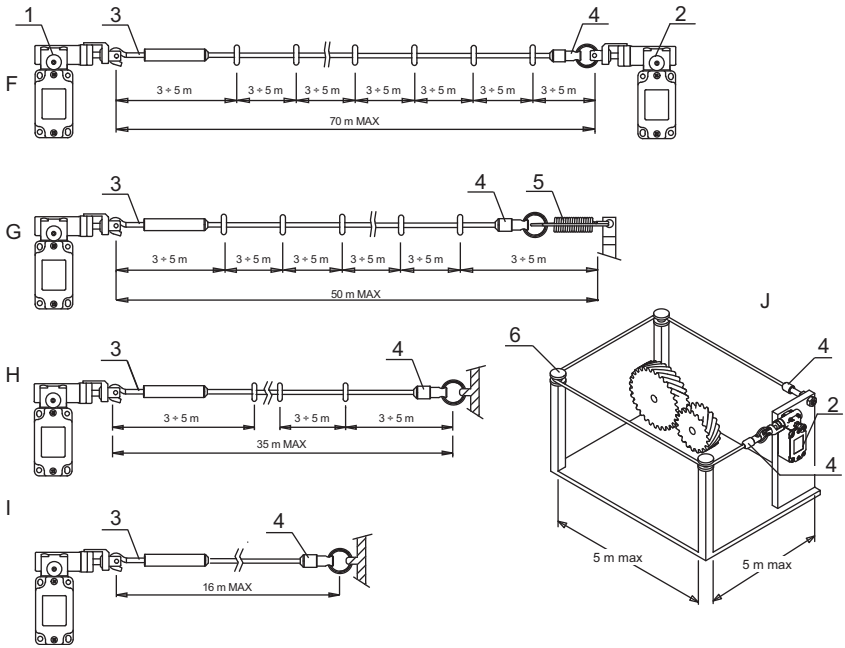


图 6.2: 最大牵引绳长度取决于安装示例 A-E 的温度波动

例如: 如果安装示例 C 温度波动为 30 °C, 允许的最大牵引绳长度为 10 m。



- 1 安全拉绳开关 (ERS200-Mxxx-HAR)
- 2 安全拉绳开关 (ERS200-Mxxx-HAL)
- 3 带挂钩和锁紧螺母的绳夹, 夹套
- 4 带钩环和夹套的绳夹
- 5 安全螺旋弹簧 (AC-SL-ERS)
- 6 偏转辊 (AC-AP-ERS)

图 6.3: 安装示例 F-J

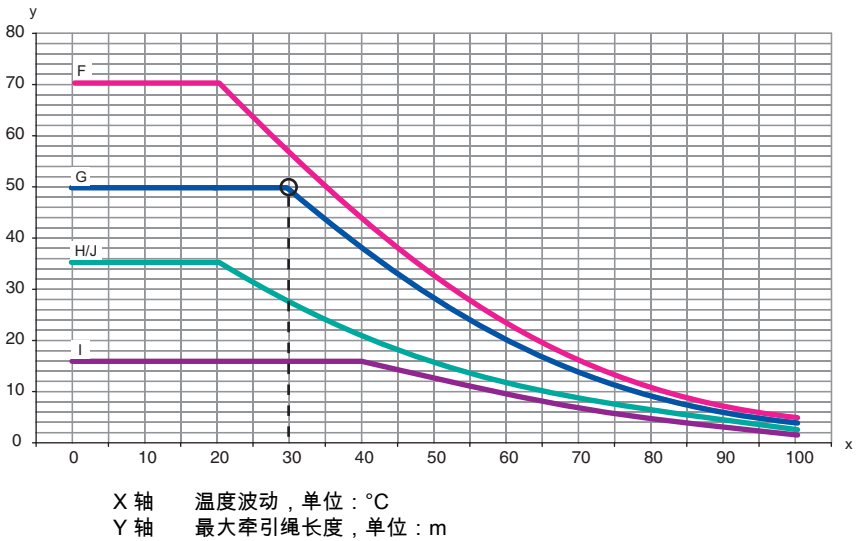


图 6.4: 最大牵引绳长度取决于安装示例 F-J 的温度波动

例如: 如果安装示例 G 温度波动为 30°C, 允许的最大牵引绳长度为 50 m。



进行高风险应用时, 在牵引绳的两个末端应各安装一个安全拉绳开关。为此必须注意牵引绳拉动行程的改变以及双通道嵌入安全回路的情况。

6.1 设置操作按钮

✎ 将操作按钮上的 4 个螺栓松开。



✎ 以合适的复位按钮操作方向旋转操作按钮。

✎ 以 0.7–0.9Nm 旋转操作按钮上的 4 个螺栓。

6.2 安装安全拉绳开关

安装的前提条件：

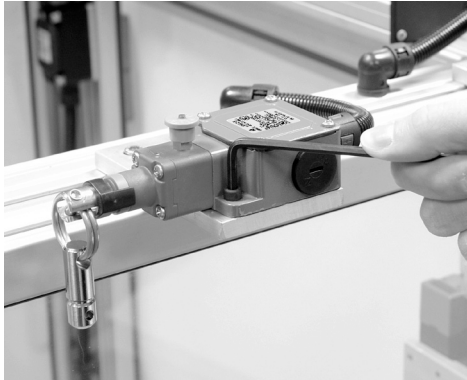
- 已设置操作按钮

所选择的安装位置要满足以下条件：

- 未超过最大牵引绳长度（见图 6.2）
- 安全拉绳开关不能遭受冲击或震动
- 操作人员可在整个操作区域内轻松够到牵引绳
- 在任意方向拉动牵引绳可触发紧急停止 / 停机
- 从安全拉绳开关位置处可看到整个牵引绳长度上方的逗留区域
- 拉绳与安全拉绳开关按钮的轴连成一线（必要时直至第一个偏转辊处）

将安全拉绳开关按钮与牵引绳方向连成一线。

放入垫片并用 2-3Nm 的扭矩拧紧安全拉绳开关。



用钩环固定绳夹的螺柱或支架。

如果需要，固定偏转辊。

如果需要，固定钩环螺栓作为导绳器，间距 2-3m。

6.3 安装牵引绳



警告

不正确安装牵引绳会导致严重事故！

牵引绳不得擦光或保持悬挂。

- ↪ 使用偏转辊。
- ↪ 由温度波动决定的最大长度注意 (参见第6安装章) 和 (参见第14技术参数章)。
- ↪ 注意拉绳张力，必要时使用安全螺旋弹簧 (参见第 13 配件章)。

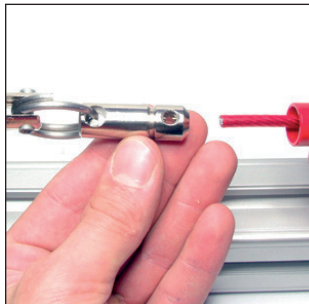
正常功能的前提条件：

- 按照安全拉绳开关调整牵引绳和绳夹
只有原装配件才能保证功能正常 (参见第 13 配件章)
- 安全拉绳开关、绳夹和偏转辊已安装
- 工件上存在足够长度的牵引绳 (考虑偏转辊)
- 牵引绳可在人体工程学上最佳地定位

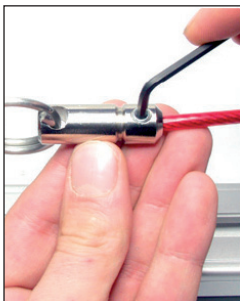


为了正确调整牵引绳的长度和张力，必须固定转向安全拉绳开关的牵引绳末端。

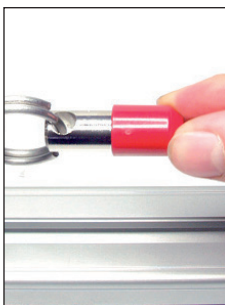
- ↪ 将绳夹的绳护套推到牵引绳上。
- ↪ 将绳末端引入绳夹。



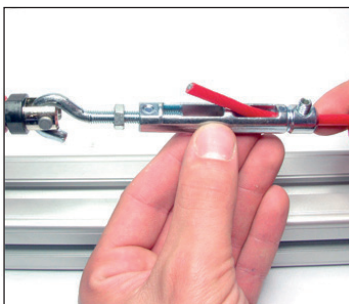
- ✎ 用螺栓将绳固定到绳夹中。



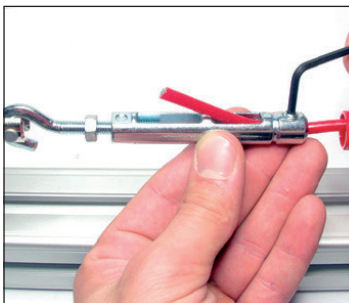
- ✎ 在绳夹上方推入绳护套。



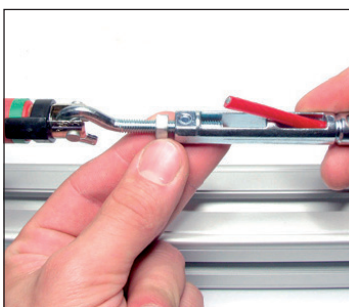
- ✎ 用安全拉绳开关上的钩子将其他绳末端引入可调整的绳夹（必要时通过偏转辊和钩环螺栓）。
- ✎ 将绳夹的绳护套推到牵引绳上。
- ✎ 将牵引绳末端引入安全拉绳开关的绳夹。



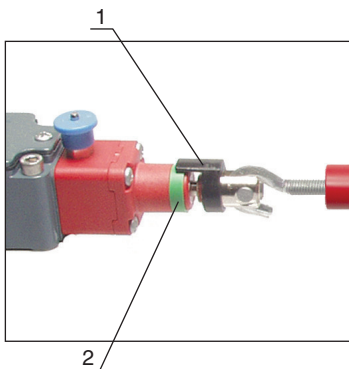
↻ 拧紧牵引绳，使其不致下垂，并将其拧入绳夹。



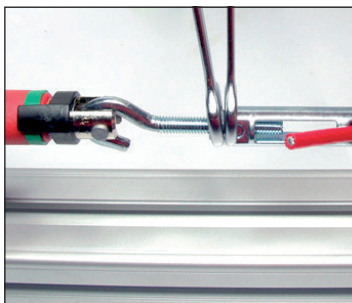
↻ 旋转钩子预夹紧牵引绳。



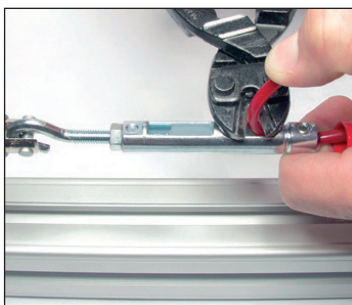
↻ 张紧牵引绳，使校准指示器 (1) 位于绿圈 (2) 的中心。



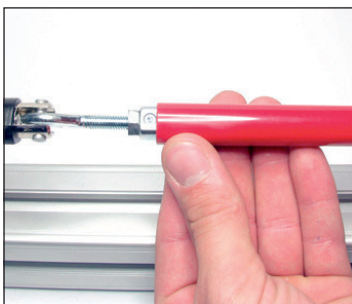
✎ 用锁紧螺母固定钩子和绳夹。



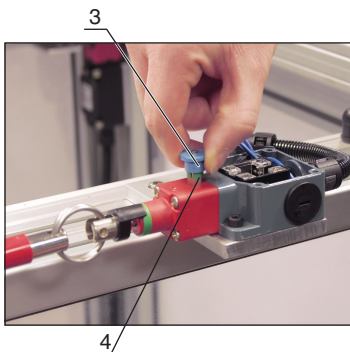
✎ 如果需要，折叠剩余的牵引绳。



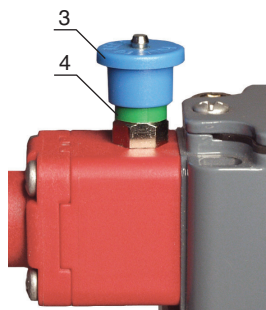
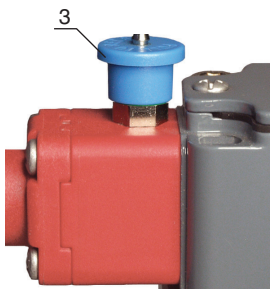
✎ 用狗仔在可调整的绳夹上方推入绳护套。




✎ 拔出复位按钮 (3)，使安全拉绳开关中的安全触点关闭。



拉升张力正确时，复位按钮 (3) 卡入，一个绿圈 (4) 保持可见。



7 电气连接



警告

错误的电气连接可导致严重事故！

☞ 仅可由专业人员进行电气连接。

7.1 连接端子排

前提条件：

- 电缆绝缘材料的温度稳定性必须高于外壳的最高耐热 (参见第 14 技术参
数章)
- 电缆接头必须达到合适的防护等级
- 注意最大电流负荷 (参见第 14 技术参数字章)

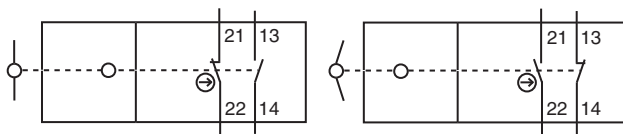


图 7.1: 接线端子 1NC + 1NO (ERS200-M0xxx)

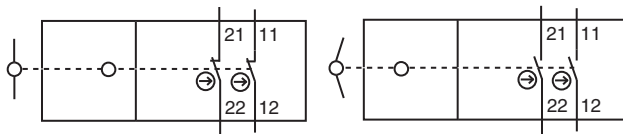


图 7.2: 接线端子 2NC (ERS200-M1xxx)

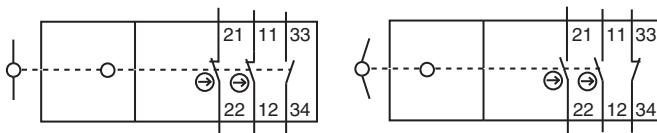


图 7.3: 接线端子 2NC + 1NO (ERS200-M4xxx)

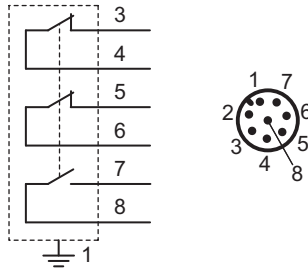


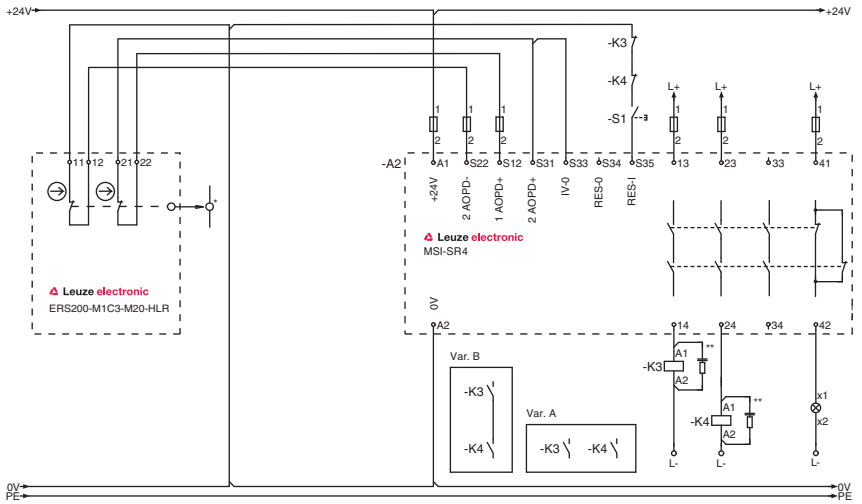
图 7.4: 8 针 M12 插头配置, ERS200-xxx-M12-xxx)

⚠ 危险

小心触电危险!

↪ 中断安全拉绳开关的电源。

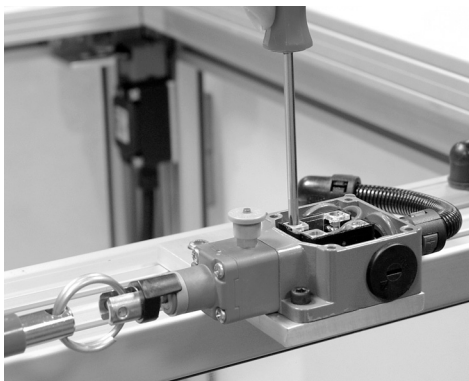
- ↪ 拧开外壳盖。
- ↪ 按照电路图连接端子排。



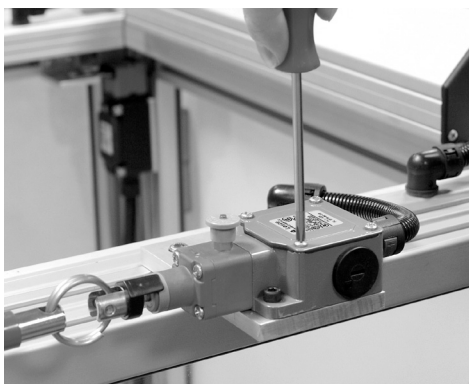
- * 绳
- ** 安装熄弧部件和适配的熄弧

图 7.5: 连接示例 ERS200-M1C3-M20-HLR

↻ 用 0.6–0.8Nm 的扭矩拧紧电缆固定螺栓。



↻ 用 0.8–1.2Nm 的扭矩拧紧外壳盖。



8 投入运行

前提条件：

- 已经按照本手册说明安装并连接安全拉绳开关
- 操作人员已接受正确使用本装置的培训

🔍 检查安全拉绳开关的功能 (参见第 9 检查章)。

此后，安全拉绳开关可供使用。

9 检查

ERS200 型安全拉绳开关无需维护。但是必须最多在 100 万次开关循环后将其更换；同时必须更换磨损的配件（例如安全螺旋弹簧）。

- ✎ 依照国家相关规定确定检查间隔时间。
- ✎ 以易于理解的方式记录所有检查。

9.1 由专业人员进行首次使用前

- ✎ 检查安全拉绳开关是否根据其特有的环境条件运行（参见第 14 技术参数章）。
- ✎ 检查机械功能和电气功能（参见第 9.2 由专业人员定期执行的检查操作章）。

9.2 由专业人员定期执行的检查操作

机械功能

- ✎ 关闭机器：
- ✎ 检查所有部件是否固定。
- ✎ 检查电缆进线孔是否密封。
- ✎ 检查是否存在损坏、沉积物和磨损。
- ✎ 确保牵引绳未擦光或保持悬挂（必要时检查偏转辊的灵活性）。
- ✎ 确保牵引绳未被遮盖（堵住，挡住等）且在整个长度上都可轻易够到。
- ✎ 检查牵引绳是否正确张紧（校准指示器上的绿圈）。
- ✎ 检查开关功能。

电气功能



警告

不按规定认真进行检查，可能造成严重的事故！

- ✎ 确保没有人在危险区域内。
- ✎ 拔出复位按钮（如果存在）。
- ✎ 启动机器。
- ✎ 将牵引绳在所有方向上多次拉动，并在整个长度上的多个位置处拉动。确保每次均可触发紧急停止 / 停机。
- ✎ 关闭机器：
- ✎ 操作安全拉绳开关。

- ↪ 确保在拔出复位按钮时才可重新接通机器（仅对于带复位按钮的型号）。
- ↪ 检查机器的跟踪时间是否足够短（按照危险分析和适用标准）。

9.3 操作人员的日常检查



不按规定认真进行检查，可能造成严重的事故！

- ↪ 确保没有人在危险区域内。
- ↪ 检查是否损坏或有进行过操作。
- ↪ 检查拉动牵引绳时机器是否停止运行。

10 清洁

在安全拉绳开关的操作按钮和复位按钮上尤其不允许出现脏物（如刨花和灰尘）。

清洁的前提条件：

- 机器已关闭
- 安全拉绳开关的电源已中断。

👉 定期在清理安全拉绳开关（例如用吸尘器）。

11 废弃处理

- ✎ 清除该装置时须遵守所在国现行的机电部件清除规定。

12 服务和支持

24 小时紧急服务电话号码：

+49 7021 573-0

服务热线：

+49 7021 573-123

电子邮箱：

service.protect@leuze.de

送修地址：

Servicecenter

Leuze electronic GmbH + Co. KG

In der Braike 1

D-73277 Owen / 德国：

13 配件

表 13.1: ERS200 型安全拉绳开关配件

配件	配件编号	说明
AC-KT10-ERS	63000790	配件套件；10m 钢绳和绳夹
AC-KT20-ERS	63000791	配件套件；20m 钢绳和绳夹
AC-SL-ERS	63000792	安全螺旋弹簧（纵轴的操作方向）
AC-AP-ERS	63000793	边角引圈
AC-STOP-ERS	63000794	标签元素 <STOP>（绳最大 5mm Ø）
AC-STRO-35-ERS	63000795	钢丝绳，35m
AC-STRO-100-ERS	63000796	钢丝绳，100m
AC-SBO-ERS	63000797	螺柱，可校准
AC-ENCLF-ERS	63000798	带固定件的末端封装环
AC-SA-ERS	63000799	HAL 和 HAR 版的安全螺旋弹簧
AC-P-ERS	63000800	偏转辊，直型
KD S-M12-5A-P1-050	50133860	PUR，5 极，5m，有屏蔽，M12 接合器，直型，一侧已配置接口
KD S-M12-5A-P1-100	50133861	PUR，5 极，10m，有屏蔽，M12 接合器，直型，一侧已配置接口
KD S-M12-5A-P1-150	50137014	PUR，5 极，15m，有屏蔽，M12 接合器，直型，一侧已配置接口
KD S-M12-5A-P1-250	50136146	PUR，5 极，25m，有屏蔽，M12 接合器，直型，一侧已配置接口
KD S-M12-8A-P1-050	50135128	PUR，8 极，5m，有屏蔽，M12 接合器，直型，一侧已配置接口

配件	配件编号	说明
KD S-M12-8A-P1-100	50135129	PUR, 8 极, 10m, 有屏蔽, M12 接合器, 直型, 一侧已配置接口
KD S-M12-8A-P1-150	50135130	PUR, 8 极, 15m, 有屏蔽, M12 接合器, 直型, 一侧已配置接口
KD S-M12-8A-P1-250	50135131	PUR, 8 极, 25m, 有屏蔽, M12 接合器, 直型, 一侧已配置接口

14 技术参数

表 14.1: 总则

开关类型	安全拉绳开关
操作钥匙	牵引绳
激活方向	ERS200-Mxxx-HLR : 纵轴方向 ERS200-Mxxx-HAR : 向右 ERS200-Mxxx-HAL : 向左
安装点	ERS200-Mxxx-HLR : 牵引绳轴方向 ERS200-Mxxx-HAR : 牵引绳轴向右 ERS200-Mxxx-HAL : 牵引绳轴向左
操作速度	最小 1mm/s , 最大 0.5m/s
激活力 (拉出)	ERS200-Mxxx-HLR: 83 N ERS200-Mxxx-HAR: 235 N ERS200-Mxxx-HAL: 235 N
激活力 (放慢)	ERS200-Mxxx-HLR: 63 N ERS200-Mxxx-HAR: 147 N ERS200-Mxxx-HAL: 147 N
强制断开时的激活力 (拉出)	ERS200-Mxxx-HLR: 90 N ERS200-Mxxx-HAR: 250 N ERS200-Mxxx-HAL: 250 N
强制断开行程	ERS200-Mxxx-HLR: 8 mm ERS200-Mxxx-HAR: 14 mm ERS200-Mxxx-HAL: 14 mm
机械寿命符合 IEC 60947-5-1	1,000,000 个开关周期
操作频率 以 IEC 60947-5-1 为准	每 6 秒最多 1 次
根据 EN ISO 13849-1 的使用寿命 (T _M)	20 年

根据 EN 61810-2 出现危险出错 (B10d) 前的循环数	2,000,000
根据 EN 60947-5-1 的使用分类	AC 15 (Ue / Ie): 250V / 6A 400V / 4A 500V / 1A
在使用 5 极线缆时的最大负载: 在使用 8 极线缆时的最大负载:	DC 13 (Ue / Ie): 24V / 6A 125V / 1.1A 250V / 0.4A
尺寸 (尺寸图纸)	24 V / 4 A (参见第 13 配件章) 24 V / 2 A (参见第 13 配件章)
	参见第 3 章 “ 设备描述 ”

表 14.2: 安全

防护等级	IP 67
触点	ERS200-M0xxx: 1NC + 1NO ERS200-M1xxx: 2NC ERS200-M4xxx: 2NC + 1NO
触点材料	银合金
开关原理	蠕变触点
触点打开方式	压配合
额定绝缘电压	500VAC, 600VDC
常规热电流	最大 10 A
根据 IEC 60269-1 的短路保护	10A, 500V, aM 型

表 14.3: 外壳

外壳材料	金属
触头材料	ERS200-xxx-HLR: 塑料 ERS200-xxx-HAR: 金属 ERS200-xxx-HAL: 金属

表 14.4: 连接

电缆进线数	3
电缆进线形式	M20 x 1.5
导线横断面 (多股)	1 x 0.5mm ² 至 2 x 2.5mm ²

表 14.5: 环境

运行时的环境温度	-25 ... +80 °C
20°C 温差时的绳长	ERS200-Mxxx-HLR : 最大 24 m ERS200-Mxxx-HAR : 最大 70 m ERS200-Mxxx-HAL : 最大 70 m
2 偏转辊或替代的绳环之间的绳长	ERS200-Mxxx-HLR : 最大 3 m ERS200-Mxxx-HAR : 最大 5 m ERS200-Mxxx-HAL : 最大 5 m
污染程度, 外部, 符合 EN 60947-1	3



这个表格不适合连接附加的 M12 插头或连接线缆。除了对这些部件的直接提示之外。

15 欧盟一致性声明

**SMART
SENSOR
BUSINESS**

 **Leuze electronic**
the **sensor** people

EU/EC 符合性声明

EU/EC 준수선언서

**EU-/EG-VERKLARING
VAN
OVEREENSTEMMING**

制造商:

제조업체:

Fabrikant:

Leuze electronic GmbH + Co. KG
In der Braike 1, PO Box 1111
73277 Owen, Germany

产品介绍:

제품 설명:

Productbeschrijving:

**急停拉线开关
ERS200
序列号见铭牌**

**비상 정지 케이블 스위치
ERS200**
제품 시리즈 번호는 명판에 나와
있음

**Nooduit-bedieningseenheid
ERS200**
Serienummer zie typeplaatje

制造商对于本一致性声明的签发承担唯一的责任。

이 준수선언서는 제조업체의 단독 책임으로 발행되었습니다.

De verantwoordelijkheid voor het opstellen van deze conformiteitsverklaring ligt uitsluitend bij de fabrikant.

本声明的上述适用对象符合欧盟的统一立法规定:

위에서 설명한 선언 대상은 조합의 해당 지역 조화 규정을 준수합니다:

Het hierboven gespecificeerde voorwerp van de verklaring voldoet aan de van toepassing zijnde geharmoniseerde wettelijke voorschriften van de Europese Unie:

应用的 EU/EC 指令:

적용된 EU/EC 지침:

Toegepaste EU-/EG-richtlijn(en):

2006/42/EC
2014/30/EU
2011/65/EU

2006/42/EU
2014/30/EU
2011/65/EU

2006/42/EG
2014/30/EU
2011/65/EU

应用统一标准 / 적용 조화 표준 / Toegepaste geharmoniseerde normen:

EN ISO 13849-1:2015
EN ISO 13850:2015

EN 62061:2005+A2:2015
EN 60947-5-5:1997+A1:2005+A11:2013

EN 60947-5-1:2017

应用技术规范 / 응용 기술 사양 / Toegepaste technische specificaties:

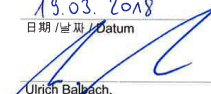
文档授权代理人(为上述制造商) - 联系方式: quality@leuze.de.

본서 공간 책임자는 언급된 제조업체입니다. 연락처: quality@leuze.de.

Gevolmachtigde voor de documentatie is de genoemde fabrikant, contact: quality@leuze.de.

2014/30/EU 颁布日期: 2014 年 3 月 29 日, 欧盟官方公报编号 L 96/79-106; 2014/30/EU 实施: 2014 年 03 月 29 日, EU 官方公报 No. L 96/79-106; 2014/30/EU gepubliceerd: 29-03-2014, EU publicatieblad nr. L 96/79-106

19.03.2018
日期 / 날짜 / Datum


Ulrich Balbach,
总经理 / 대표이사 / bedrijfsleider


i.A. Fabien Zelenda
Quality Management Central Functions

Leuze electronic GmbH + Co. KG
In der Braike 1
D-73277 Owen

Leuze electronic GmbH + Co. KG, Sitz Owen, Registergericht Stuttgart, HRA 230712
Pändönlisch hálftöndö Góvólhólftörlöft: Leuze electronic Góvólhólftöndö-Góvólhólftöndö,
Sitz Owen, Registergericht Stuttgart, HRB 230550

SMART
SENSOR
BUSINESS

Leuze electronic
the **sensor** people

EU/EC 符合性声明

EU/EC 준수선언서

EU/EG-VERKLARING VAN OVEREENSTEMMING

制造商:

제조업체:

Fabrikant:

Leuze electronic GmbH + Co. KG
In der Braike 1, PO Box 1111
73277 Owen, Germany

产品介绍:

제품 설명:

Productbeschrijving:

型安全拉绳开关
ERS200-xxxx-xxx-xxx79
序列号见铭牌

안전 스위치
ERS200-xxxx-xxx-xxx79
제품 시리즈 번호는 명판에 나와 있음

Veiligheidsschakelaar
ERS200-xxxx-xxx-xxx79
Serienummer zie typeplaatje

制造商对于本一致性声明的签署承担唯一的责任。

이 준수선언서는 제조업체의 단독 책임으로 발행되었습니다.

De verantwoordelijkheid voor het opstellen van deze conformiteitsverklaring ligt uitsluitend bij de fabrikant.

本声明的上述适用对象符合欧盟的统一立法规定:

위에서 설명한 선언 대상은 조합의 해당 지역 조화 규정을 준수합니다:

Het hierboven gespecificeerde voorwerp van de verklaring voldoet aan de van toepassing zijnde geharmoniseerde wettelijke voorschriften van de Europese Unie:

应用的 EU/EC 指令:

적용된 EU/EC 지침:

Toegepaste EU/EG-richtlijn(en):

2014/35/EU
2014/30/EU
2011/65/EU

2014/35/EU
2014/30/EU
2011/65/EU

2014/35/EU
2014/30/EU
2011/65/EU

应用统一标准 / 적용 조화 표준 / Toegepaste geharmoniseerde normen:

EN 60947-5-1:2017

EN 50581:2012

应用技术规范 / 응용 기술 사양 / Toegepaste technische specificaties:

2014/35/EU 发布日期: 2014 年 3 月 29 日. 欧盟官方公报编号 L 96/79-106; 2014/30/EU 발행: 2014.03.29, EU 공식 관보 No. L 96/79-106; 2014/30/EU gepubliceerd: 29-03-2014, EU publicatieblad nr. L 96/79-106

2014/35/EU 发布日期: 2014 年 3 月 29 日. 欧盟官方公报编号 L 96/357-374; 2014/35/EU 발행: 2014.03.29, EU 공식 관보 No. L 96/357-374; 2014/35/EU gepubliceerd: 29-03-2014, EU publicatieblad nr. L 96/357-374

10. 07. 2019

日期 / 날짜 / Datum

i.v. [Signature]
Alexander Hess
Director Product Center Safety

i.v. [Signature]
Alexander Mielchen
Product Manager Safety

Leuze electronic GmbH + Co. KG
In der Braike 1
D-73277 Owen
Telefon +49 (0) 7021 573-0
Telefax +49 (0) 7021 573-199
info@leuze.de
www.leuze.com
LEO-ZQM-146-07-FO

Leuze electronic GmbH + Co. KG, Sitz Owen: Registergericht Stuttgart, HRA 239712
Personlich haftende Gesellschafterin Leuze electronic Geschätsführungs-GmbH,
Sitz Owen, Registergericht Stuttgart, HRB 239550
Geschäftsführer: Ulrich Büttach
USt-IdNr: DE 145912521 | Zollnummer 2554232
Es gelten ausschließlich unsere aktuellen Verkaufs- und Lieferbedingungen
Only our current Terms and Conditions of Sale and Delivery shall apply