

Hoja técnica

Transponder de seguridad

Código: 63002003

RD800-SUCA-M12L

Contenido

- Datos técnicos
- Dibujos acotados
- Conexión eléctrica
- Esquemas de conexiones
- Diagramas
- Notas
- Accesorios



La figura puede variar



Datos técnicos

Datos básicos

| | |
|----------------|-----------------------|
| Serie | RD800 |
| Aplicación | Aplicación individual |
| Tipo de código | Código único |

Parámetros

| | |
|--|-------------------------------|
| SIL | Hasta 3, IEC 61508 |
| SILCL | Hasta 3, IEC/EN 62061 |
| Performance Level (PL) | Hasta incl. e, EN ISO 13849-1 |
| MTTF _d | 4.077 Años, EN ISO 13849-1 |
| PFH _D | 1,45E-09 por hora |
| Duración de utilización T _M | 20 Años, EN ISO 13849-1 |
| Categoría | Hasta incl. 4, EN ISO 13849 |
| CC | High |

Datos eléctricos

| | |
|-----------------------------------|---|
| Circuito de protección | Protección contra cortocircuito Protección contra cortocircuitos entre conductores |
| Resistencia de impulso | 1.500 V |
| Categoría de utilización en CC 12 | Ue 24 V, Ie 0,25 A, EN 60947-5-1 |

Datos de potencia

| | |
|--|--------------------------------|
| Tensión de alimentación U _B | 24 V, CC, -15 ... 10 % |
| Consumo de corriente, máx. | 250 mA |
| Consumo de potencia, máx. | 1 W |
| Corriente nominal, mín. | 0,5 mA |
| Categoría de sobretensión | III |
| Protección externa | 1 A |
| Protección interna | 0,75 A Polyfuse (O1 + O2 + O3) |
| Tensión asignada de aislamiento | 32 V CC |
| Corriente térmica convencional, máx. | 0,25 A |

Salidas

| | |
|---------------------------------------|--------------|
| Número de salidas de seguridad (OSSD) | 2 Unidad(es) |
| Número de salidas digitales | 1 Unidad(es) |
| Potencia de conmutación, máx. | 6 W |

Salidas de seguridad

| | |
|--|--------------------------|
| Tipo | Salida de seguridad OSSD |
| Tensión de conmutación, típ. | 24 V |
| Tipo de tensión | CC |
| Longitud de impulso de prueba, máx. | 0,3 ms |
| Corriente de salida, máx. | 250 mA |
| Salidas de seguridad, capacidad, máx. entre una salida y GND | 200 nF |
| Capacidad, máx. entre dos salidas | 200 nF |

Salida de seguridad 1

| | |
|-------------------------|-----------------|
| Elemento de conmutación | Transistor, PNP |
|-------------------------|-----------------|

Salida de seguridad 2

| | |
|-------------------------|-----------------|
| Elemento de conmutación | Transistor, PNP |
|-------------------------|-----------------|

Salidas

| | |
|--------------------------------|----------------|
| Tipo | Salida digital |
| Tensión de conmutación, típ. | 24 V |
| Tipo de tensión | CC |
| Corriente de conmutación, máx. | 100 mA |

Salida 1

| | |
|-------------------------|-------------------|
| Elemento de conmutación | Transistor, PNP |
| Función | Salida de señales |

Respuesta temporal

| | |
|---|--------|
| Tiempo de reacción tras retirar el actuador, mín. | 80 ms |
| Tiempo de reacción tras retirar el actuador, máx. | 150 ms |
| Tiempo de reacción tras la desconexión, entrada, mín. | 7 ms |
| Tiempo de reacción tras la desconexión, entrada, máx. | 12 ms |

Conexión

| | |
|----------------------|--------------|
| Número de conexiones | 1 Unidad(es) |
|----------------------|--------------|

Conexión 1

| | |
|--------------------|--|
| Función | Alimentación de tensión Conexión con PLC Señal OUT |
| Tipo de conexión | Conector redondo |
| Tamaño de rosca | M12 |
| Tipo | Conector macho |
| Material | Metal |
| Número de polos | 5 polos |
| Codificación | Codificación A |
| Salida de conector | Lado izquierdo |

Propiedades de cable

| | |
|--------------------------------------|------|
| Longitud del cable de conexión, máx. | 50 m |
|--------------------------------------|------|

Datos mecánicos

| | |
|---|-----------------------|
| Diseño | Cúbico |
| Dimensiones (An x Al x L) | 25 mm x 18 mm x 72 mm |
| Material de carcasa | Plástico |
| Carcasa de plástico | PA 66 |
| Peso neto | 57 g |
| Color de carcasa | Negro |
| Tipo de fijación | Fijación pasante |
| Histéresis de conmutación, máx. | 2,4 mm |
| Distancia de desconexión asegurada (Sar), mín. | 16 mm |
| Distancia de conexión asegurada (Sao), máx. | 10 mm |
| Distancia de desconexión nominal, máx. | 14 mm |
| Distancia de operación nominal, máx. | 12 mm |
| Distancia entre dos sistemas (sensor, actuador), mín. | 50 mm |
| Repetibilidad máx. | 1,2 mm |
| Par de apriete de los tornillos | 0,8 ... 2 N·m |

Operación e Indicación

| | |
|--------------------|--------------|
| Tipo de indicación | LED |
| Número de LED | 4 Unidad(es) |

Datos técnicos

Datos ambientales

| | |
|----------------------------------|---------------|
| Temperatura ambiente en servicio | -25 ... 70 °C |
| Temperatura ambiente en almacén | -25 ... 85 °C |
| Grado de ensuciamiento | 3, EN 60947-1 |

Certificaciones

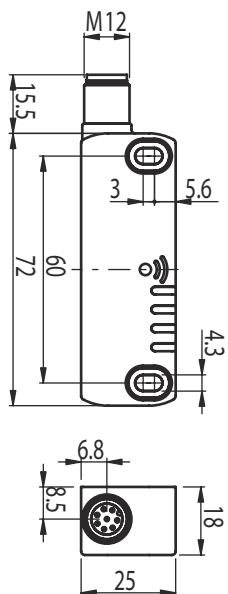
| | |
|--|---------------|
| Índice de protección | IP 67 |
| | IP 69K |
| Certificaciones | c UL US |
| | TÜV Süd |
| Método de prueba choque según norma | EN 60068-2-27 |
| Método de prueba vibración según norma | EN 60068-2-6 |

Clasificación

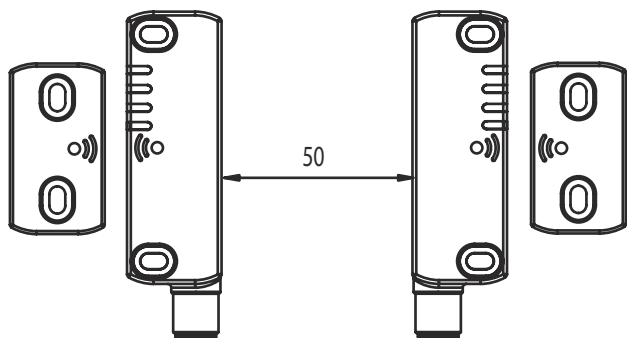
| | |
|-------------------|----------|
| Número de arancel | 85369095 |
| ECLASS 5.1.4 | 27272403 |
| ECLASS 8.0 | 27272403 |
| ECLASS 9.0 | 27272403 |
| ECLASS 10.0 | 27272403 |
| ECLASS 11.0 | 27272403 |
| ECLASS 12.0 | 27274601 |
| ECLASS 13.0 | 27274601 |
| ECLASS 14.0 | 27274601 |
| ECLASS 15.0 | 27274601 |
| ECLASS 16.0 | 27274601 |
| ETIM 5.0 | EC001829 |
| ETIM 6.0 | EC001829 |
| ETIM 7.0 | EC001829 |
| ETIM 8.0 | EC001829 |
| ETIM 9.0 | EC001829 |
| ETIM 10.0 | EC001829 |
| UNSPSC 26.08 | 39122205 |

Dibujos acotados

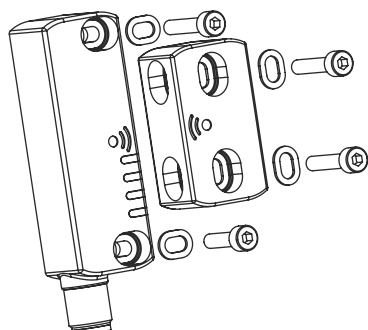
Todas las medidas en milímetros



Distancia mínima en mm



Fijación



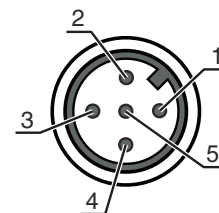
Conexión eléctrica

Conexión 1

| | |
|---------------------------|--|
| Función | Alimentación de tensión Conexión con PLC Señal OUT |
| Tipo de conexión | Conector redondo |
| Tamaño de rosca | M12 |
| Tipo | Conector macho |
| Material | Metal |
| Número de polos | 5 polos |
| Codificación | Codificación A |
| Salida de conector | Lado izquierdo |

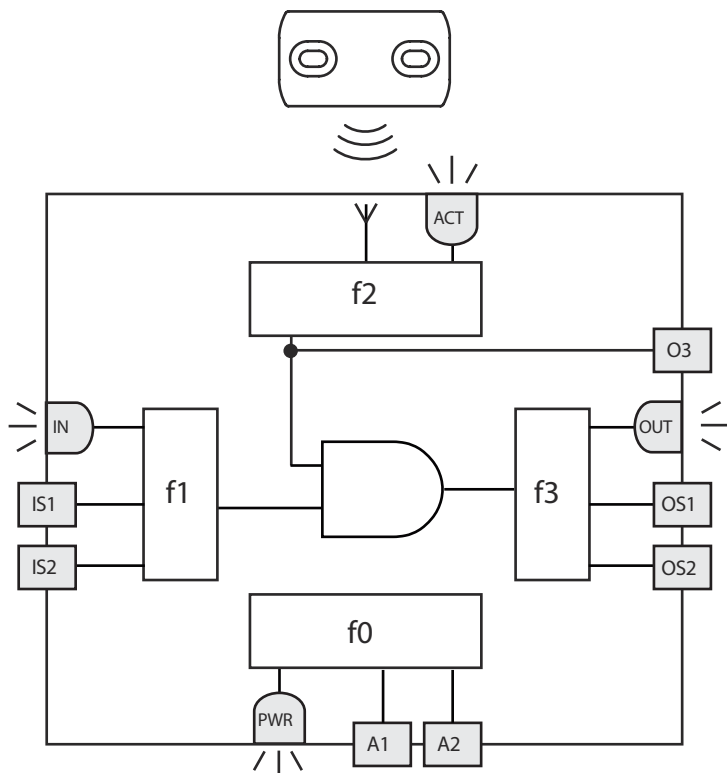
Pin Asignación de pines

| | |
|---|-----|
| 1 | A1 |
| 2 | OS1 |
| 3 | A2 |
| 4 | OS2 |
| 5 | O3 |



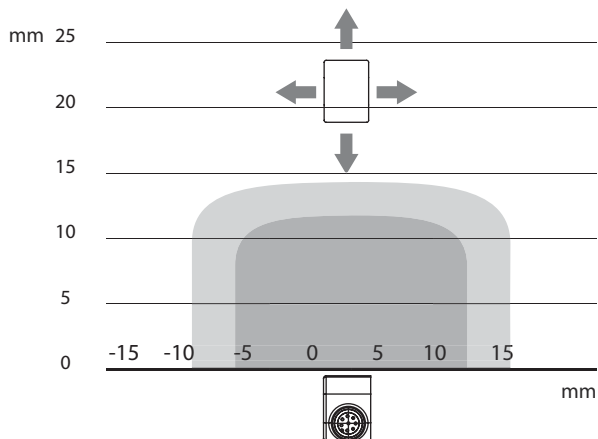
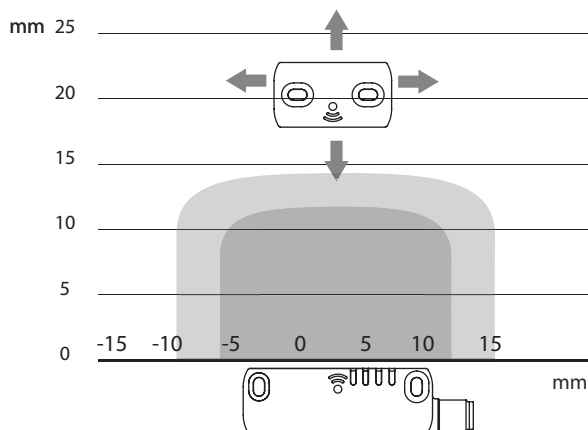
Esquemas de conexiones

Esquema de conexiones internas

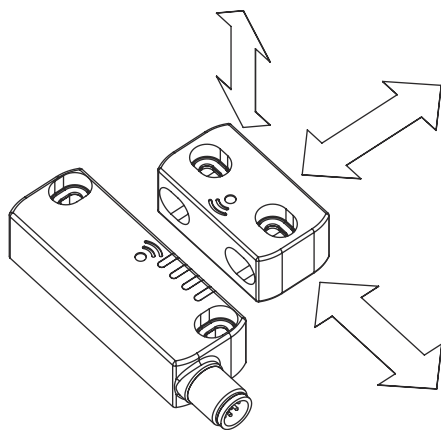


Diagramas

Distancias de seguridad



Direcciones de entrada del actuador






Notas

| | |
|-----------------------------------|---|
| ¡Atención al uso conforme! | |
| | <ul style="list-style-type: none"> ⌘ El producto solo lo pueden poner en marcha personas capacitadas. ⌘ Emplee el producto para el uso conforme definido. |

Accesorios

Sistema de conexión - Cables de conexión

| | Código | Denominación | Artículo | Descripción |
|--|----------|--------------------|-------------------|---|
|    | 50133860 | KD S-M12-5A-P1-050 | Cable de conexión | Aplicación: Resistente a los aceites y lubricantes Conexión 1: Conector redondo, M12, Axial, Conector hembra, Codificación A, 5 polos Conector redondo, LED: No Conexión 2: Final abierto Apantallado: Sí Longitud de cable: 5.000 mm Material de cubierta: PUR |

Nota



Encontrará una lista con todos los accesorios disponibles en el sitio web de Leuze, en la pestaña de Descargas de la página detallada del artículo.