

Teknik veri sayfası

Tek yön çalışan fotoelektrik sensör vericisi

Ürün no.: 50116853

LS318B/9D-M12

İçerik

- Teknik veriler
- Boyutlandırılmış çizimler
- Elektrik bağlantısı
- Diyagramlar
- Kumanda ve gösterge
- Uygun alıcı
- Ürün anahtarı
- Uyarılar
- Diğer bilgiler
- Aksesuarlar



Şekil farklılık gösterebilir



Teknik veriler

Temel veriler

Seri	318B
Çalışma prensibi	Tek yön çalışma prensibi
Cihaz türü	Verici

Özel versiyon

Özel versiyon	Devre dışı bırakma girdisi
---------------	----------------------------

Optik veriler

İşletme bölgesi	0 ... 10 m
İşletme bölgesi	emniyetli çalışma mesafesi
Sınır mesafesi	tipik çalışma mesafesi
Sınır mesafesi	0 ... 15 m
Işık kaynağı	LED, Kırmızı
Dalga boyu	620 nm
Gönderme sinyali şekli	darbeli
LED grubu	serbest grup (EN 62471 uyarınca)

Elektrik verileri

Koruma devresi	Kısa devre koruması Ters kutup koruması
----------------	--

Güç verileri

Besleme gerilimi U_B	10 ... 30 V, DC, artık dalgalanma dahil
Artık dalgalanma	0 ... 15 %, U_B
Açık devre akımı	0 ... 15 mA

Girişler

Devre dışı bırakma girdi sayısı	2 Adet
---------------------------------	--------

Devre dışı bırakma girdileri

Devre dışı bırakma girdisi 1

Anahtarlama durumu aktif düşük

Devre dışı bırakma girdisi 2

Anahtarlama durumu aktif yüksek

Zaman davranışı

Hazırlık gecikmesi	300 ms
--------------------	--------

Bağlantı

Bağlantı 1	
İşlev	Gerilim beslemesi Sinyal IN
Bağlantı türü	Yuvarlak konektör
Vida dışı büyüklüğü	M12
Tip	erkek
Malzeme	Plastik
Kutup sayısı	4 kutuplu
Kodlama	A kodlu

Mekanik bilgiler

Vida dışı büyüklüğü	M18 x 1 mm
Ölçü (Ø x U)	18 mm x 46 mm
Malzeme gövde	Plastik
Plastik gövde	ABS
Malzeme lens kapağı	Plastik
Net ağırlık	20 g
Gövde rengi	Kırmızı siyah

Kumanda ve gösterge

Gösterge türü	LED
LED sayısı	1 Adet

Çevresel veriler

Ortam sıcaklığı işletim	-40 ... 60 °C
Ortam sıcaklığı depolama	-40 ... 70 °C

Sertifikalar

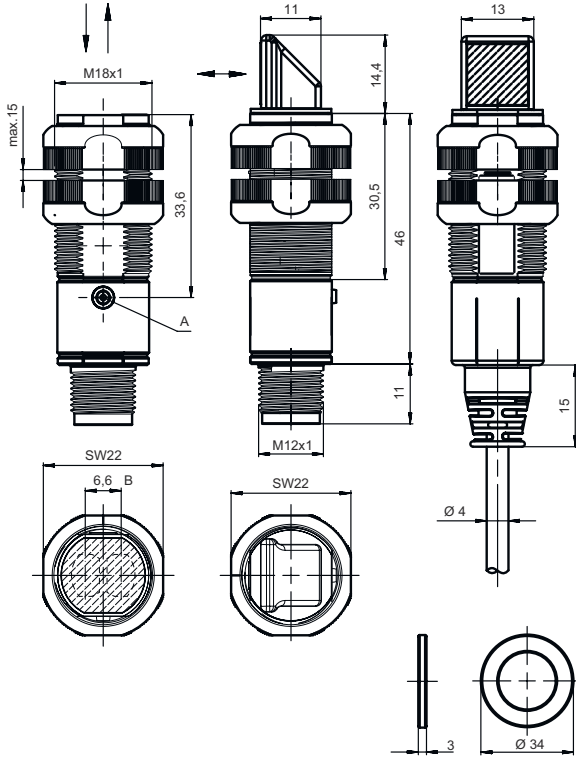
Koruma sınıfı	IP 67
Güvenlik sınıfı	III
Sertifikasyonlar	c UL US
Geçerli norm	IEC 60947-5-2

Sınıflandırma

Gümrük taife numarası	85365019
ECLASS 5.1.4	27270901
ECLASS 8.0	27270901
ECLASS 9.0	27270901
ECLASS 10.0	27270901
ECLASS 11.0	27270901
ECLASS 12.0	27270901
ECLASS 13.0	27270901
ECLASS 14.0	27270901
ETIM 5.0	EC002716
ETIM 6.0	EC002716
ETIM 7.0	EC002716
ETIM 8.0	EC002716
ETIM 9.0	EC002716

Boyutlandırılmış çizimler

Tüm ölçü bilgileri milimetre cinsindedir



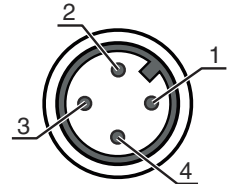
B Optik eksen
A Gösterge diyotu

Elektrik bağlantısı

Bağlantı 1

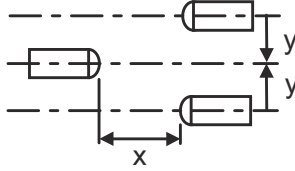
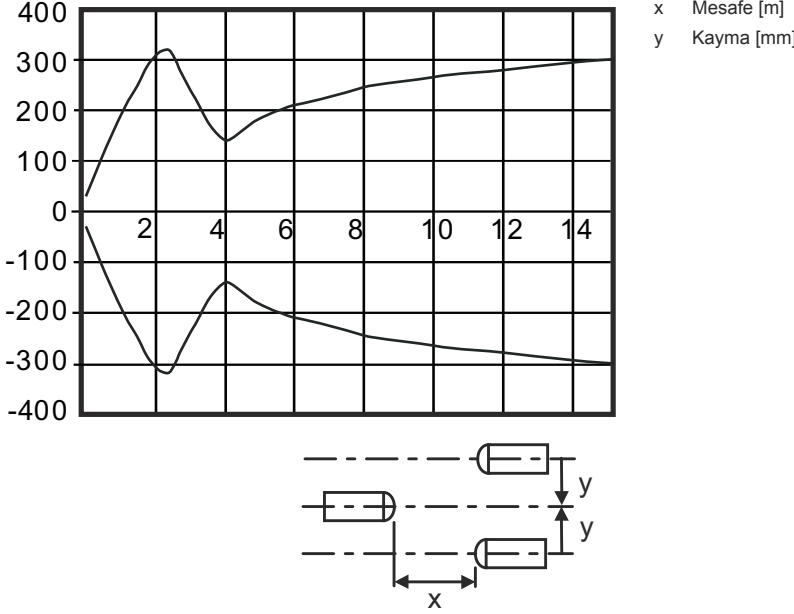
İşlev	Gerilim beslemesi
Bağlantı türü	Sinyal IN
Vida dişi büyüklüğü	Yuvarlak konnektör
Tip	M12
Malzeme	erkek
Kutup sayısı	Plastik
Kodlama	4 kutuplu
	A kodlu

Pin	Pin tahsisi
1	V+
2	IN2
3	GND
4	IN1



Diyagramlar

Tip. çalışma davranışı



Kumanda ve gösterge

LED	Ekran	Anlam
1	yeşil, sürekli ışık	İşletime hazır olma
	sarı, sürekli ışık	Verici ışını aktif

Uygun alıcı

Ürün no.	Adı	Ürün	Tanım
50116845	LE318B/2N-M12	Tek yön çalışan fotoelektrik sensör alıcısı	Sınır mesafesi: 0 ... 15 m Besleme gerilimi: DC Dijital anahtar çıkışları: 2 Adet Anahtarlama çıkışı 1: Transistör, NPN, açık anahtarlama Anahtarlama çıkışı 2: Transistör, NPN, koyu anahtarlama Anahtarlama frekansı: 500 Hz Bağlantı: Yuvarlak konektör, M12, Plastik, 4 kutuplu
50116847	LE318B/4P-M12	Tek yön çalışan fotoelektrik sensör alıcısı	Sınır mesafesi: 0 ... 15 m Besleme gerilimi: DC Dijital anahtar çıkışları: 2 Adet Anahtarlama çıkışı 1: Transistör, PNP, açık anahtarlama Anahtarlama çıkışı 2: Transistör, PNP, koyu anahtarlama Anahtarlama frekansı: 500 Hz Bağlantı: Yuvarlak konektör, M12, Plastik, 4 kutuplu
50122549	LE318B/PX-M12	Tek yön çalışan fotoelektrik sensör alıcısı	Sınır mesafesi: 0 ... 15 m Besleme gerilimi: DC Dijital anahtar çıkışları: 1 Adet Anahtarlama çıkışı 1: Transistör, PNP, koyu anahtarlama Anahtarlama frekansı: 500 Hz Bağlantı: Yuvarlak konektör, M12, Plastik, 4 kutuplu

Ürün anahtarı

Parça atama: XXX318BY-AAAF.BB/CC-DDD

XXX318B	Çalışma prensibi PRK: Polarizasyon filtresine sahip reflektörden yansımali fotoelektrik sensör ET: Enerjik cisimden yansımali sensör FT: Solmaya sahip cisimden yansımali sensör LE: Tek yön çalışan fotoelektrik sensör alıcısı LS: Tek yön çalışan fotoelektrik sensör vericisi
Y	Işık türü kullanılmayan: kırmızı ışık I: Kızılötesi ışık
AAAF	Önceden ayarlanmış tarama aralığı (opsiyonel) kullanılmayan: Veri sayfasına göre çalışma mesafesi xxxF: Önceden ayarlanmış tarama aralığı [mm]
BB	Ekipman kullanılmaz: aksenal optik W: 90° açılı optikler 3: Tuş üzerinden tanıma X: Güçlendirilmiş solma
CC	Anahtarlama çıkışı / işlev (OUT1 = Pin 4, OUT2 = Pin 2): 4: PNP transistör çıkışı, açık anahtarlama P: PNP transistör çıkışı, NC anahtarlama 2: NPN transistör çıkışı, açık anahtarlama N: NPN transistör çıkışı, NC anahtarlama 9: Verici devre dışı bırakma için giriş (HIGH sinyali ile devre dışı bırakma) D: Verici devre dışı bırakma için giriş (LOW sinyali ile devre dışı bırakma) X: Pim boş
DDD	Elektrik bağlantısı kullanılmayan: Kablo, 2000 mm standart uzunluk, 4 damarlı M12: M12 yuvarlak soket bağlantısı, 4 kutuplu (konnektör) 5000: Kablo, standart uzunluk 5000 mm, 4 damarlı 200-M12: Kablo, 200 mm uzunluk, M12 yuvarlak soket bağlantısı, 4 kutuplu, aksenal (konnektör)

Uyarı



Mevcut tüm cihaz modellerine sahip bir listeyi, www.leuze.com Leuze internet sitesinde bulabilirsiniz.

Uyarılar



Kullanım amacına dikkat edin!



- Ürün bir emniyet sensörü değildir ve personel koruma amaçlı değildir.
- Ürün sadece yetkili kişiler tarafından kullanılmalıdır.
- Ürünü sadece amacına uygun kullanıma göre kullanın.

UL uygulamalarında:



- UL uygulamalarında sadece NEC'e (National Electric Code, ulusal elektrik kodu) uygun 2. sınıf devrelerde kullanılmasına izin verilir.
- Bu fotoseller, kurulum alanında min. nominal 30V, 0.5A değerli veya eşdeğer UL Listelenmiş Kablo düzenekleriyle kullanılacaktır (kategoriler: CYJV/ CYJV7 veya PVVA/PVVA7)

Diğer bilgiler

- İki çıkış için çıkış akımlarının toplamı, >40 °C ortam sıcaklıkları için 50 mA

Aksesuarlar

Bağlantı teknolojisi - bağlantı kabloları

Ürün no.	Adı	Ürün	Tanım
50130652	KD U-M12-4A-V1-050	Bağlantı kablosu	Bağlantı 1: Yuvarlak konektör, M12, eksenel, dişi, A kodlu, 4 kutuplu Yuvarlak konektör, LED: Hayır Bağlantı 2: açık uç Korunmalı: Hayır Kablo uzunluğu: 5.000 mm Malzeme kılıf: PVC
50130690	KD U-M12-4W-V1-050	Bağlantı kablosu	Bağlantı 1: Yuvarlak konektör, M12, açılı, dişi, A kodlu, 4 kutuplu Yuvarlak konektör, LED: Hayır Bağlantı 2: açık uç Korunmalı: Hayır Kablo uzunluğu: 5.000 mm Malzeme kılıf: PVC

Montaj tekniği - montaj braketleri açısı

Ürün no.	Adı	Ürün	Tanım
50113548	BT D18M.5	Tutma köşebendi	Çap, iç: 18 mm Montaj ünitesinin uygulanması: Açılı L biçiminde Montaj braketleri, tesis tarafı: Geçiş montaj braketleri Montaj braketleri, cihaz tarafı: vidalanabilir Montaj ünitesi türü: sabit Malzeme: Paslanmaz çelik

Montaj tekniği - yuvarlak çubuk montaj braketleri

Ürün no.	Adı	Ürün	Tanım
50117490	BTU D18M-D12	Montaj sistemi	Montaj ünitesinin uygulanması: Montaj sistemi Montaj braketleri, tesis tarafı: Geçiş montaj braketleri Montaj braketleri, cihaz tarafı: vidalanabilir Montaj ünitesi türü: kelepçelenebilir, 360° döner, ayarlanabilir Malzeme: Metal

Montaj tekniği - diğer

Ürün no.	Adı	Ürün	Tanım
50117258	BT 318P-LS	Montaj braketleri	Montaj ünitesinin uygulanması: Sıkma yuvası Montaj braketleri, tesis tarafı: Geçiş montaj braketleri Montaj braketleri, cihaz tarafı: kelepçelenebilir Montaj ünitesi türü: sabit Malzeme: Plastik Titreşim sönümlenme: Hayır
50121904 **	BT318B-OM	Montaj braketleri	Montaj ünitesinin uygulanması: Sıkma yuvası Montaj braketleri, tesis tarafı: Geçiş montaj braketleri Montaj braketleri, cihaz tarafı: vidalanabilir Montaj ünitesi türü: çevrilebilir, ayarlanabilir, döner Malzeme: Plastik Titreşim sönümlenme: Hayır

** teslimat kapsamına dahildir

Aksesuarlar

Uyarı



☞ Mevcut tüm aksesuarların bir listesini, Leuze'nin internet sitesinde, ürün ayrıntıları sayfasındaki İndir sekmesinde bulabilirsiniz.