

技术数据表

光幕接收器

配件编号: 50131913

CML720i-R05-960.R/PN-M12



图片可能不同

内容

- 技术参数
- 尺寸图纸
- 电气连接
- 操作和显示
- 合适的发射器
- 产品型号描述
- 说明
- 配件



技术参数

基础数据

| | |
|------|-----------|
| 系列 | 720 |
| 工作原理 | 对射原理 |
| 设备类型 | 接收器 |
| 包含 | BT-2R1 配件 |
| 应用 | 物体测量 |

专门设计

| | |
|------|---------------------------|
| 专门设计 | 交叉光束扫描 平行光束扫描 斜光束扫描 |
|------|---------------------------|

光学数据

| | |
|--------|---------------|
| 检测距离 | 0.1 ... 3.5 m |
| 检测距离 | 保证的检测范围 |
| 检测范围极限 | 0.1 ... 4.5 m |
| 检测范围极限 | 典型检测范围 |
| 测量区长度 | 960 mm |
| 光束数 | 192 个 |
| 光束距离 | 5 mm |

测量数据

| | |
|--------|-------|
| 最小物体直径 | 10 mm |
|--------|-------|

电气数据

| | |
|------|-----------------------|
| 保护电路 | 反极性保护 暂态保护 短路保护 |
|------|-----------------------|

性能数据

| | |
|------------|---------------------------------------|
| 供电电压 U_B | 18 ... 30 V, DC |
| 剩余纹波度 | 0 ... 15 %, 来自 U_B |
| 开路电流 | 0 ... 270 mA, 规定值涉及整套产品, 由发射器围绕接收器组成。 |

输入/输出端可选

| | |
|-----------|------------------------------|
| 最大输出电流 | 100 mA |
| 输入电阻 | 6,000 Ω |
| 可选输入/输出数 | 2 个 |
| 类型 | 输入/输出端可选 |
| 电压类型, 输出端 | DC |
| 开关电压, 输出 | 标准 $U_B / 0 V$ |
| 电压类型, 输入端 | DC |
| 开关电压, 输入 | 低: $\leq 4V$ 高: $\geq 6V$ |

输入/输出端 1

| | |
|---------|------|
| 激活/禁止延时 | 1 ms |
|---------|------|

时序

| | |
|---------|------------|
| 延时 | 1,500 ms |
| 循环时间 | 6.16 ms |
| 单光束响应时间 | 30 μs |

接口

| | |
|----|----------|
| 类型 | PROFINET |
|----|----------|

Profinet

| | |
|-------|-------------------------|
| 功能 | 过程 |
| 性能等级 | B |
| 协议 | PROFINET RT |
| 开关功能性 | 内置 |
| 传输速度 | 10 Mbit/s 100 Mbit/s |

服务接口

| | |
|----|---------|
| 类型 | IO-Link |
|----|---------|

IO-Link

| | |
|----|-----------------|
| 功能 | 售后服务 配置 通过软件 |
|----|-----------------|

连接

| | |
|------|-----|
| 接口数量 | 3 个 |
| 插头出口 | 背部 |

连接 1

| | |
|----|--|
| 功能 | 供电电源 信号输入 信号输出 连接到发射器 配置接口 |
|----|--|

| | |
|------|-------|
| 类型 | 接头 |
| 螺纹规格 | M12 |
| 类型 | 插头 |
| 材料 | 金属 |
| 引脚数 | 8 个引脚 |
| 编码 | A-编码 |

连接 2

| | |
|------|-------|
| 功能 | 总线输入 |
| 类型 | 接头 |
| 螺纹规格 | M12 |
| 类型 | 插座 |
| 材料 | 金属 |
| 引脚数 | 4 个引脚 |
| 编码 | D-编码 |

连接 3

| | |
|------|-------|
| 功能 | 总线输出 |
| 类型 | 接头 |
| 螺纹规格 | M12 |
| 类型 | 插座 |
| 材料 | 金属 |
| 引脚数 | 4 个引脚 |
| 编码 | D-编码 |

机械参数

| | |
|----------------|--------------------------|
| 结构 | 方形 |
| 尺寸 (宽 x 高 x 长) | 29 mm x 35.4 mm x 983 mm |
| 外壳材料 | 金属 |
| 金属外壳 | 铝 |
| 镜头盖材料 | 塑料 |
| 净重 | 1,200 g |
| 外壳颜色 | 银 |
| 紧固类型 | 槽式安装 通过可选安装设备 |

技术参数

操作和显示

| | |
|------|--------|
| 显示类型 | LED |
| | OLED显示 |
| LED数 | 4 个 |
| 配置类型 | 示教 |
| | 软件 |
| 操作控制 | 小键盘 |

环境数据

| | |
|----------|---------------|
| 环境温度, 工作 | -30 ... 60 °C |
| 环境温度, 储藏 | -40 ... 70 °C |

认证

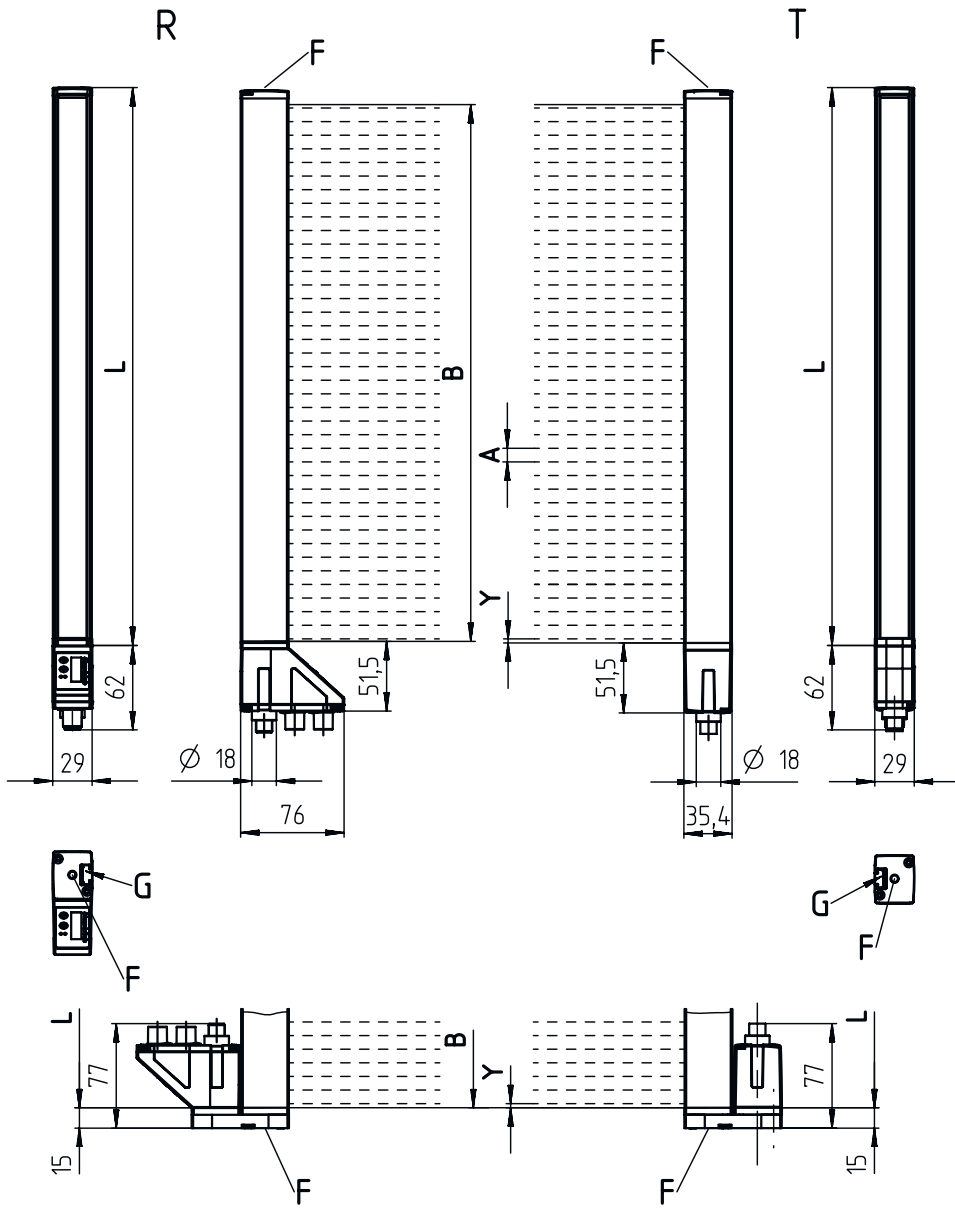
| | |
|------|---------------|
| 防护等级 | IP 65 |
| 安全等级 | III |
| 认证 | c UL US |
| 应用标准 | IEC 60947-5-2 |

分类

| | |
|--------------|----------|
| 税率编号 | 90314990 |
| ECLASS 5.1.4 | 27270910 |
| ECLASS 8.0 | 27270910 |
| ECLASS 9.0 | 27270910 |
| ECLASS 10.0 | 27270910 |
| ECLASS 11.0 | 27270910 |
| ECLASS 12.0 | 27270910 |
| ECLASS 13.0 | 27270910 |
| ECLASS 14.0 | 27270910 |
| ETIM 5.0 | EC002549 |
| ETIM 6.0 | EC002549 |
| ETIM 7.0 | EC002549 |
| ETIM 8.0 | EC002549 |
| ETIM 9.0 | EC002549 |

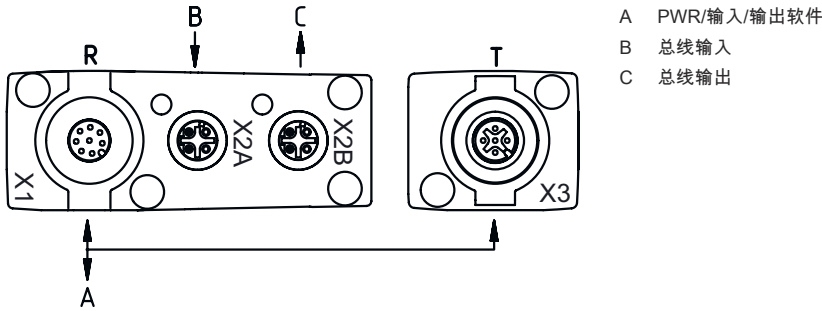
尺寸图纸

所有尺寸单位均为毫米



- | | |
|----------------|---------------|
| A 光束距离 5 mm | L 型材长度 968 mm |
| B 测量区长度 960 mm | T 发射器 |
| F 螺纹 M6 | R 接收器 |
| G 固定槽 | Y 2.5 mm |

尺寸图纸



电气连接

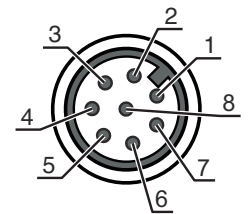
连接1

X1

| | |
|------|--|
| 功能 | 供电电源 信号输入 信号输出 连接到发射器 配置接口 |
| 类型 | 接头 |
| 螺纹规格 | M12 |
| 类型 | 插头 |
| 材料 | 金属 |
| 引脚数 | 8 个引脚 |
| 编码 | A-编码 |

引脚 引脚分配

| | |
|---|------------|
| 1 | V+ |
| 2 | I/O 1 |
| 3 | GND |
| 4 | IO-Link |
| 5 | I/O 2 |
| 6 | RS 485 Tx+ |
| 7 | RS 485 Tx+ |
| 8 | FE/屏蔽 |



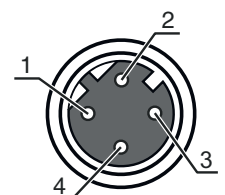
连接2

X2A

| | |
|------|-------|
| 功能 | 总线输入 |
| 类型 | 接头 |
| 螺纹规格 | M12 |
| 类型 | 插座 |
| 材料 | 金属 |
| 引脚数 | 4 个引脚 |
| 编码 | D-编码 |

引脚 引脚分配

| | |
|---|------|
| 1 | TD0+ |
| 2 | RD0+ |
| 3 | TD0- |
| 4 | RD0- |



电气连接

连接3

X2B

| | |
|------|-------|
| 功能 | 总线输出 |
| 类型 | 接头 |
| 螺纹规格 | M12 |
| 类型 | 插座 |
| 材料 | 金属 |
| 引脚数 | 4 个引脚 |
| 编码 | D-编码 |

引脚 引脚分配


| | |
|---|------|
| 1 | TD0+ |
| 2 | RD0+ |
| 3 | TD0- |
| 4 | RD0- |



操作和显示

| LED | 显示 | 说明 |
|-----|---------------------------|-------------|
| 1 | 绿色, 长亮 | 准备就绪 |
| | 绿色, 闪烁 | 示教/错误 |
| 2 | 黄色, 长亮 | 光路透光, 带功能储备 |
| | 黄色, 闪烁 | 无功能预留 |
| | 关 | 探测到物体 |
| 3 | 绿色, 长亮 (圆形插头 X2A / X2B 上) | 链接 |
| 4 | 黄色, 长亮 (圆形插头 X2A / X2B 上) | 动作 |

合适的发射器

| | 配件编号 | 名称 | 配件 | 说明 |
|---|----------|-----------------------|-------|---|
|  | 50119460 | CML720i-T05-960.R-M12 | 光幕发射器 | 检测距离: 0.1 ... 3.5 m 连接: 接头, M12, 背部, 5 个引脚 |

产品型号描述


产品名称: CML7XXi-YZZ-AAAA.BCCCCDD-EEEEFF

| | |
|------|---|
| CML | 工作原理 测量光幕 |
| 7XXi | 系列 720i: 720i 系列 730i: 730i 系列 |
| Y | 设备类型 T: 发射器 R: 接收器 |
| ZZ | 光束距离 05: 5 mm 10: 10 mm 20: 20 mm 40: 40 mm |
| AAAA | 测量区域长度 [mm], 与光束间距有关 |

产品型号描述

| | |
|-----|--|
| B | 装备 A : 直形插口 R : 背面插口 |
| CCC | 接口 L : IO-Link /CN : CANopen /PB : PROFIBUS /PN : PROFINET /CV : 模拟电流和电压输出端 /D3 : RS 485 Modbus |
| DDD | 特殊装备 -PS : 电源设置 |
| EEE | 电气连接 M12 : M12 圆连接器 |
| FFF | -EX : 防爆装置 |

注意

| | |
|--|--|
|  | 所有可用设备类型列表请查阅劳易测的网站 www.leuze.com 。 |
|--|--|


说明



遵守设备的使用规定！


| | |
|--|--|
|  | <ul style="list-style-type: none"> ☞ 本产品并非安全传感器，无法用于人员保护。 ☞ 只能由专业人员将本产品投入运行。 ☞ 请仅根据正确用途使用本产品。 |
|--|--|

针对UL应用：

| | |
|--|--|
|  | <ul style="list-style-type: none"> ☞ 对于UL应用，按照NEC(美国国家电气规程)要求只允许在2级电路中使用。 ☞ These proximity switches shall be used with UL Listed Cable assemblies rated 30V, 0.5A min, in the field installation, or equivalent (categories: CYJV/ CYJV7 or PVVA/PVVA7) |
|--|--|

配件

连接技术 - 连接电缆

| | 配件编号 | 名称 | 配件 | 说明 |
|---|----------|--------------------|------|--|
|  | 50132079 | KD U-M12-5A-V1-050 | 连接电缆 | 连接1: 接头, M12, 直形, 插座, A-编码, 5个引脚 圆接头, LED: 否 连接2: 开口端 有屏蔽: 否 电缆长度: 5,000 mm 护套材料: PVC |

配件

| | 配件编号 | 名称 | 配件 | 说明 |
|---|----------|---------------------|------|---|
|  | 50135074 | KS ET-M12-4A-P7-050 | 连接电缆 | 适合接口: Ethernet 连接1: 接头, M12, 直形, 插头, D-编码, 4 个引脚 圆接头, LED: 否 连接2: 开口端 有屏蔽: 是 电缆长度: 5,000 mm 护套材料: PUR |

连接技术 - 连接电缆

| | 配件编号 | 名称 | 配件 | 说明 |
|--|----------|-----------------------------|------|---|
|  | 50135081 | KSS ET-M12-4A-RJ45-A-P7-050 | 互连电缆 | 适合接口: Ethernet 连接1: 接头, M12, 直形, 插头, D-编码, 4 个引脚 连接2: RJ45 有屏蔽: 是 电缆长度: 5,000 mm 护套材料: PUR |


Y 分配器线路连接技术

| | 配件编号 | 名称 | 配件 | 说明 |
|--|----------|-------------------------|------|--|
|  | 50118183 | K-Y1 M12A-5m-M12A-S-PUR | 互连电缆 | 连接1: 接头, M12, 直形, 插座, A-编码, 5 个引脚 连接2: 接头, M12, 直形, 插头, A-编码, 5 个引脚 连接3: 接头, M12, 直形, 插座, A-编码, 8 个引脚 有屏蔽: 是 支线1电缆长度: 5,000 mm 支线2电缆长度: 150 mm 护套材料: PUR |

紧固系统 - 安装支架


| | 配件编号 | 名称 | 配件 | 说明 |
|--|----------|----------------|--------|--|
|  | 50142900 | BT 700M.5-2SET | 安装设备设置 | 安装设备设计: 墙角安装 设备侧固定件: T 长孔通孔安装 装置侧固定件: 螺旋式, 滑块 安装设备类型: 刚性 材料: 钢 |

紧固系统 - 转座



| | 配件编号 | 名称 | 配件 | 说明 |
|--|--------|--------|------|--|
|  | 429029 | BT-2RG | 支架套装 | 设备侧固定件: 通孔安装 装置侧固定件: 可夹紧 安装设备类型: 旋转, 360 材料: 金属, 塑料 |

配件

参数编制仪

| | 配件编号 | 名称 | 配件 | 说明 |
|--|----------|------------------------------|------|-----------------------------------|
|  | 50121098 | SET MD12-US2-IL1.1 + Zub. | 诊断装置 | 接口: USB 连接: 2 个 防护等级: IP 20 |

服务

| | 配件编号 | 名称 | 配件 | 说明 |
|---|---------|------------|------|--|
|  | S981001 | CS10-S-110 | 调试支持 | 详细信息: 在某地根据客户要求执行的工作, 所用的时间不超过 10 小时。 条件: 设备和连接电缆已安装, 价格不包含差旅费和必要时所需的住宿费。 |
|  | S981005 | CS10-T-110 | 产品培训 | 详细信息: 地点和内容符合协定, 持续时间最长 6 小时。 条件: 价格不包含差旅费和必要时所需的住宿费。 |

注意



所有可用配件的列表请见劳易测网站配件详细信息页面的下载选项卡。