

Teknik veri sayfası Sinyal kolon elemanı

Ürün no.: 50138151

A7-V1-BZ2-S

İçerik

- Teknik veriler
- Boyutlandırılmış çizimler
- Uyarılar
- Aksesuarlar



Şekil farklılık gösterebilir



Teknik veriler

Temel veriler

Seri	A7
Bunlar için uygundur:	A7 - Advanced Series serisi sinyal kolonlar elemanı
Sinyal verme türü	akustik

Elektrik verileri

Güç verileri

Besleme gerilimi U_B	24 V, DC, 10 %
Akım tüketimi, maks.	30 mA

Bağlantı

Uyarılar	Karıştırma emniyeti: Renklerin kontrolü PIN'ler üzerinden gerçekleşir, bilyelerin pozisyonu bu şekilde isteğe göre seçilebilir (bakınız kullanım kılavuzu). Münferit renkler VCC üzerinden kontrol edilir (PNP)
----------	--

Mekanik bilgiler

Yapı şekli	Silindirik
Ölçü (\varnothing x U)	70 mm x 50 mm
Malzeme gövde	Plastik
Net ağırlık	92 g
Montaj braket türü	Süngü sistemi

Kumanda ve gösterge

Kumanda elemanları	225° potansiyometre
Kumanda elemanının işlevi	Ses şiddeti ayarı

Çevresel veriler

Ortam sıcaklığı işletim	-10 ... 60 °C
-------------------------	---------------

Sertifikalar

Koruma sınıfı	IP 66
Sertifikasyonlar	CE CSA

Akustik veriler

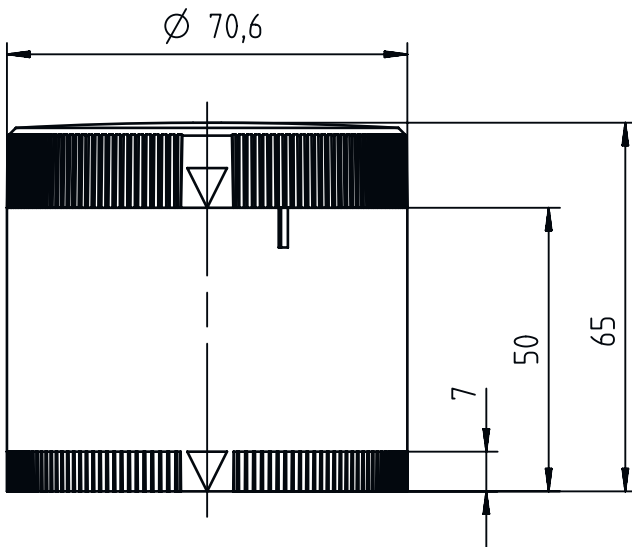
Ses türü	Sürekli ses
Ses basıncı	105 dB
Ton sayısı	1 Adet

Sınıflandırma

Gümrük taife numarası	85318070
ECLASS 5.1.4	27371237
ECLASS 8.0	27371237
ECLASS 9.0	27371237
ECLASS 10.0	27371237
ECLASS 11.0	27371237
ECLASS 12.0	27371237
ECLASS 13.0	27371237
ECLASS 14.0	27371237
ETIM 5.0	EC001261
ETIM 6.0	EC001261
ETIM 7.0	EC001261
ETIM 8.0	EC001261
ETIM 9.0	EC001261

Boyutlandırılmış çizimler

Tüm ölçü bilgileri milimetre cinsindedir



Uyarılar



Kullanım amacına dikkat edin!



- Ürün bir emniyet sensörü değildir ve personel koruma amaçlı değildir.
- Ürün sadece yetkili kişiler tarafından kullanılmalıdır.
- Ürünü sadece amacına uygun kullanıma göre kullanın.

Aksesuarlar

Montaj

	Ürün no.	Adı	Ürün	Tanım
	50135463	A7-MP1-100	Sinyal kolon elemanı	Bağlantı: Terminal, Çekme yayı tekniği Yapı şekli: Silindirik Çap: 70 mm Versiyon: Ayak montajı Montaj braket, tesis tarafı: vidalanabilir / yatay Modül girişi: tek taraflı Ortam sıcaklığı: -10 ... 60 °C Koruma sınıfı: IP 66

Uyarı



- Mevcut tüm aksesuarların bir listesini, Leuze'nin internet sitesinde, ürün ayrıntıları sayfasındaki İndir sekmesinde bulabilirsiniz.