

Karta danych technicznych

Odbiornik kurtyny świetlnej

Nr art.: 50120074
CML720i-R05-2880.R/L-M12



Ilustracja może się różnić od stanu rzeczywistego

Treść

- Dane techniczne
- Rysunki wymiarowe
- Przyłącze elektryczne
- Obsługa i wskazanie
- Pasujące nadajniki
- Kod artykułu
- Wskazówki
- Akcesoria



Dane techniczne

Dane podstawowe

Seria	720
Zasada działania	Jednokierunkowa zasada działania
Rodzaj urządzenia	Odbiorniki
zawarty	Akcesoria do użycia BT-2R1
Aplikacja	Mierzenie obiektu

Wersja specjalna

Wersja specjalna	Odczyt wiązki równoległej
	Odczyt wiązki ukośnej
	Wykrywanie za pomocą wiązek krzyżowych

Dane optyczne

Zasięg roboczy	0.1 ... 3.5 m
Zasięg roboczy	gwarantowany zasięg
Granica zakresu pracy	0.1 ... 4.5 m
Granica zakresu pracy	typowy zasięg
Długość pola pomiarowego	2,880 mm
Liczba wiązek	576 Piece(s)
Odstęp wiązek	5 mm

Dane pomiarowe

Minimalna średnica obiektu	10 mm
----------------------------	-------

Dane elektryczne

Okablowanie ochronne	Ochrona przecizwarciowa
	Ochrona przed zamianą biegunów
	Ochrona przejściowa

Parametry wydajnościowe

Napięcie zasilania U_B	18 ... 30 V, DC
Tętnienie resztkowe	0 ... 15 %, z U_B
Prąd w obwodzie otwartym	0 ... 600 mA, Podane wartości odnoszą się do całego pakietu, składającego się z nadajnika i odbiornika.

Wejścia/wyjścia do wyboru

Prąd wyjściowy, maks.	100 mA
Opór wejściowy	6,000 Ω
Liczba wejść/wyjść do wyboru	4 Piece(s)
Rodzaj	Wejścia/wyjścia do wyboru
Rodzaj napięcia, wyjścia	DC
Napięcie przełączające, wyjścia	typ. $U_B / 0 V$
Rodzaj napięcia, wejścia	DC
Napięcie przełączające, wejścia	high: $\geq 6V$
	low: $\leq 4 V$

Wejście/wyjście 1

Opóźnienie aktywacji/blokady	0 ... 1 ms
------------------------------	------------

Zachowanie czasowe

Opóźnienie gotowości	400 ms
Czas cyklu	17.68 ms
Czas reakcji na wiązkę	30 μs

Interfejs

Rodzaj	IO-Link
--------	---------

IO-Link

COM-Mode	COM2
Min. cycle time	COM2 = 2,3 ms
Specyfikacja	V1.0.1
	V1.1

Interfejs Serwis

Rodzaj	IO-Link
--------	---------

IO-Link

Funkcja	Konfiguracja/parametryzacja przez oprogramowanie
	Serwis

Przylączy

Liczba przylączy	2 Piece(s)
Wyjście wtyczki	po tylnej stronie

Przylączy 1

Funkcja	Interfejs konfiguracyjny
	Sygnal IN
	Sygnal OUT
	Zasilanie napięciem

Rodzaj przylączy	Wtyczki okrągłe
Rozmiar gwintu	M12
Typ	male
Materiał	Metal
Liczba pinów	8 -pin
Kodowanie	Z kodowaniem A

Przylączy 2

Funkcja	Połączenie z nadajnikiem
Rodzaj przylączy	Wtyczki okrągłe
Rozmiar gwintu	M12
Typ	female
Materiał	Metal
Liczba pinów	5 -pin
Kodowanie	Z kodowaniem A

Dane mechaniczne

Konstrukcja	prostopadłościenny
Wymiar (szer. x wys. x dł.)	29 mm x 35.4 mm x 2,903 mm
Materiał obudowy	Metal
Obudowa metalowa	Aluminium
Materiał osłony obiektywu	Tworzywo sztuczne
Masa netto	2,950 g
Kolor obudowy	srebrny
Rodzaj mocowania	Montaż w rowkach
	przez opcjonalny element mocujący

Obsługa i wskazanie

Rodzaj wskazania	LED
	Wyświetlacz OLED
Liczba LED	2 Piece(s)
Rodzaj konfiguracji/parametryzacji	Oprogramowanie
	Przyucanie
Elementy sterujące	Klawiatura foliowa

Dane techniczne

Parametry otoczenia

Temperatura otoczenia podczas pracy	-30 ... 60 °C
-------------------------------------	---------------

Temperatura otoczenia w miejscu przechowywania	-40 ... 70 °C
--	---------------

Certyfikaty

Stopień ochrony	IP 65
-----------------	-------

Klasa ochrony	III
---------------	-----

Dopuszczenia	c UL US
--------------	---------

Obowiązujące normy	IEC 60947-5-2
--------------------	---------------

Klasyfikacja

Numer taryfy celnej	90314990
---------------------	----------

ECLASS 5.1.4	27270910
--------------	----------

ECLASS 8.0	27270910
------------	----------

ECLASS 9.0	27270910
------------	----------

ECLASS 10.0	27270910
-------------	----------

ECLASS 11.0	27270910
-------------	----------

ECLASS 12.0	27270910
-------------	----------

ECLASS 13.0	27270910
-------------	----------

ECLASS 14.0	27270910
-------------	----------

ETIM 5.0	EC002549
----------	----------

ETIM 6.0	EC002549
----------	----------

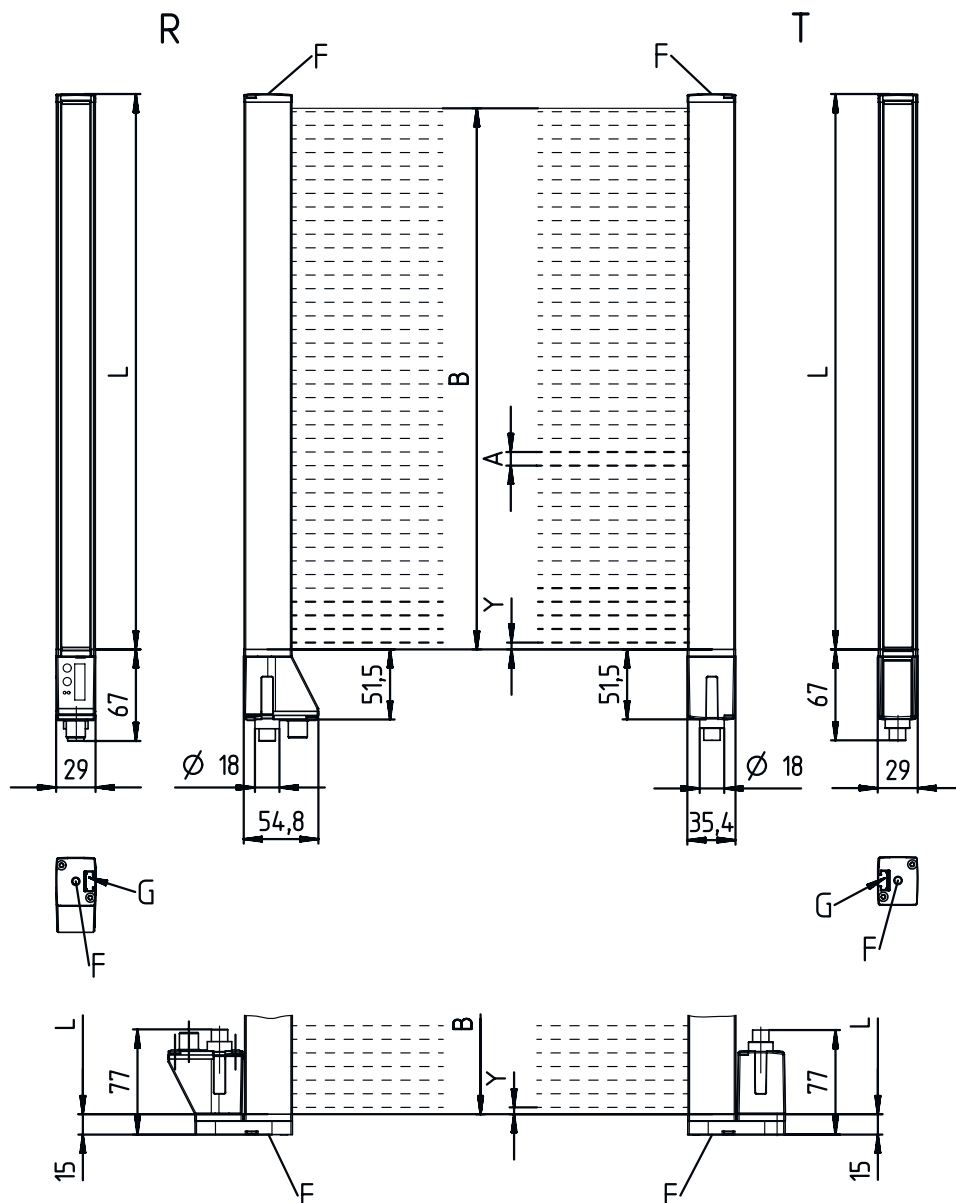
ETIM 7.0	EC002549
----------	----------

ETIM 8.0	EC002549
----------	----------

ETIM 9.0	EC002549
----------	----------

Rysunki wymiarowe

Wszystkie wymiary są podane w milimetrach



- | | | | |
|---|----------------------------------|---|-------------------------|
| A | Odstęp wiązek 5 mm | L | Długość profilu 2888 mm |
| B | Długość pola pomiarowego 2880 mm | T | Nadajniki |
| F | Gwint M6 | R | Odbiorniki |
| G | Rowek mocujący | Y | 2,5 mm |

Rysunki wymiarowe



Przylącze elektryczne

Przylącze 1

Funkcja	Interfejs konfiguracyjny
	Sygnal IN
	Sygnal OUT
	Zasilanie napięciem
Rodzaj przylącza	Wtyczki okrągłe
Rozmiar gwintu	M12
Typ	male
Materiał	Metal
Liczba pinów	8 -pin
Kodowanie	Z kodowaniem A

Pin	Obsadzenie pinów
1	V+
2	IO1
3	GND
4	IO-Link
5	IO2
6	IO3
7	IO4
8	GND



Przylącze 2

Funkcja	Połączenie z nadajnikiem
Rodzaj przylącza	Wtyczki okrągłe
Rozmiar gwintu	M12
Typ	female
Materiał	Metal
Liczba pinów	5 -pin
Kodowanie	Z kodowaniem A


Pin	Obsadzenie pinów
1	FE/SHIELD
2	V+
3	GND
4	RS 485 Tx+
5	RS 485 Tx-



Obsługa i wskazanie

LED	Wskazanie	Znaczenie
1	zielony, światło ciągłe	Gotowość do pracy
	zielony, migające	Przyuczenie / błąd
2	żółty, światło ciągłe	Wolna ścieżka światła, z rezerwą funkcjonalną
	żółty, migające	brak rezerwy funkcjonalnej
	Wył.	Obiekt rozpoznany

Pasujące nadajniki

	Nr art.	Oznaczenie	Artykuł	Opis
	50119484	CML720i-T05-2880.R-M12	Nadajnik kurtyny świetlnej	Zasięg roboczy: 0,1 ... 3,5 m Przyłącze: Wtyczki okrągłe, M12, po tylnej stronie, 5 -pin

Kod artykułu

Oznaczenie artykułu: CML7XXi-YYZ-AAAA.BCCDDDD-EEEEFF

CML	Zasada działania Pomiarowa kurtyna świetlna
7XXi	Seria 720i: seria 720i 730i: seria 730i
Y	Rodzaj urządzenia T: nadajnik R: odbiornik
ZZ	Odstęp wiązek 05: 5 mm 10: 10 mm 20: 20 mm 40: 40 mm
AAAA	Długość pola pomiarowego [mm], zależnie od odstępów wiązek
B	Wyposażenie A: odgałęzienie złącza wtykowego osiowe A: odgałęzienie złącza wtykowego po tylnej stronie
CCC	Interface L: IO-Link /CN: CANopen /PB: PROFIBUS /PN: PROFINET /CV: analogowe wyjście prądu i napięcia /D3: RS 485 Modbus
DDD	Wyposażenie specjalne -PS: Power Setting
EEE	Przyłącze elektryczne M12: okrągły łącznik wtykowy M12
FFF	-EX: ochrona przeciwwybuchowa

Wskazówka

Lista ze wszystkimi dostępnymi typami urządzeń znajduje się na stronie internetowej Leuze www.leuze.com.

Wskazówki

Przestrzegać użytkowania zgodnego z przeznaczeniem!



- ⚠ Produkt nie jest czujnikiem bezpieczeństwa i nie służy do ochrony osób.
- ⚠ Produkt może być eksploatowany tylko przez osoby kompetentne.
- ⚠ Produkt stosować tylko zgodnie z przeznaczeniem.

W przypadku aplikacji UL:



- ⚠ W aplikacjach UL dopuszczalne jest używanie wyłącznie w obwodach prądowych Class 2 zgodnie z NEC (National Electric Code).
- ⚠ These proximity switches shall be used with UL Listed Cable assemblies rated 30V, 0.5A min, in the field installation, or equivalent (categories: CYJV/ CYJV7 or PVVA/PVVA7)

Akcesoria

Technologia połączeniowa – jednostka przyłączeniowa

	Nr art.	Oznaczenie	Artykuł	Opis
	50144900	MD 798i-11-82/L5-2222	Moduł nadrzędny IO-Link	Rodzaj: Moduł nadrzędny IO-Link Pobór prądu, maks.: 11.000 mA Wyjścia przełączających na każde przyłącze czujnika: 1 Piece(s) Wyjście przełączające: Tranzystor, PNP Interfejs: IO-Link, Automatyczne wykrywanie protokołów, EtherNet IP, Modbus TCP, PROFINET Złącza: 12 Piece(s) Przyłącze czujników: 8 Piece(s) Przyłącza dla napięcia zasilania: 2 Piece(s) Przyłącza interfejsów: 2 Piece(s) Stopień ochrony: IP 67, IP 65, IP 69K

Technologia połączeniowa – kable przyłączeniowe

	Nr art.	Oznaczenie	Artykuł	Opis
	50135128	KD S-M12-8A-P1-050	Kabel przyłączeniowy	Przyłącze 1: Wtyczki okrągłe, M12, osiowy, female, Z kodowaniem A, 8 -pin Wtyczka okrągła, LED: Nie Przyłącze 2: otwarty koniec Ekranowane: Tak Długość przewodu: 5.000 mm Materiał płaszczka: PUR

Technologia połączeniowa – kable łączące


	Nr art.	Oznaczenie	Artykuł	Opis
	50129781	KDS DN-M12-5A-M12-5A-P3-050	Kabel łączący	Przeznaczony dla interfejsu: DeviceNet, CANopen Przyłącze 1: Wtyczki okrągłe, M12, osiowy, female, Z kodowaniem A, 5 -pin Przyłącze 2: Wtyczki okrągłe, M12, osiowy, male, Z kodowaniem A, 5 -pin Ekranowane: Tak Długość przewodu: 5.000 mm Materiał płaszczka: PUR

Akcesoria


Technika zamocowań – kątowniki mocujące

	Nr art.	Oznaczenie	Artykuł	Opis
	50142900	BT 700M.5-2SET	Zestaw elementów mocujących	Wersja elementu mocującego: Montaż za pomocą kątownika Mocowanie, po stronie instalacji: Mocowanie przelotowe otwór podłużny T Mocowanie, po stronie urządzenia: przykręcany, Wpust przesuwny Rodzaj elementu mocującego: sztywne Materiał: Stal

Technika zamocowań – uchwyty obrotowe

	Nr art.	Oznaczenie	Artykuł	Opis
	429029	BT-2RG	Zestaw uchwytów	Mocowanie, po stronie instalacji: Mocowanie przelotowe Mocowanie, po stronie urządzenia: zaciskany Rodzaj elementu mocującego: obrotowy 360° Materiał: Metal, Tworzywo sztuczne

Urządzenia do parametryzacji

	Nr art.	Oznaczenie	Artykuł	Opis
	50121098	SET MD12-US2-IL1.1 + Zub.	Zestaw diagnostyczny	Interfejs: USB Złącza: 2 Piece(s) Stopień ochrony: IP 20

Usługi

	Nr art.	Oznaczenie	Artykuł	Opis
	S981001	CS10-S-110	Wsparcie przy uruchomieniu	Szczegóły: Realizacja na miejscu zgodnie z życzeniem klienta, czas trwania maks. 10 godzin. Warunki: Urządzenia i kable przyłączeniowe są już zamontowane, cena bez kosztów podróży i ewent. kosztów noclegu.
	S981005	CS10-T-110	Szkolenie produktowe	Szczegóły: Ort und Inhalt nach Absprache, Dauer max. 10 Stunden. Warunki: Cena bez kosztów podróży i ewent. kosztów noclegu.

Wskazówka



Listę z dostępnymi akcesoriami można znaleźć na stronie internetowej Leuze w zakładce Pobieranie strony ze szczegółami artykułów.