

技術データシート

偏光回帰反射型センサ

製品番号: 50117927

PRK28/2N



写真と異なる場合があります

目次

- 仕様書
- 寸法図
- 電氣的接続
- ダイアグラム
- 操作と表示
- リフレクタ/反射テープ
- 製品キー
- 注意
- その他の情報
- アクセサリ



仕様書

基本仕様

シリーズ	28
動作原理	反射原理

光学的仕様

動作範囲	0.02 ... 4.5 m (保証検出範囲), リフレクタTK(S) 100x100あり
限界動作範囲	0.02 ... 6 m (一般的な検出範囲), リフレクタTK(S) 100x100あり
光源	LED, 赤
波長	620 nm
送信信号形式	パルス化
LEDグループ	分類外 (EN 62471に準拠)

電氣的仕様

サプレッサ	極性逆防止 短絡保護
-------	---------------

パフォーマンスデータ

供給電圧 U_B	10 ... 30 V, DC, リップルを含む
リップル	0 ... 15 %, U_B から
無負荷電流	0 ... 20 mA

出力

デジタルスイッチ出力数	2 個数
-------------	------

スイッチ出力

種類	デジタルスイッチ出力
電圧の種類	DC
スイッチ電流、最大	100 mA
スイッチ電圧	低 : ≤ 2.5 V 高 : $\geq (U_B - 2.5V)$

スイッチ出力 1

割り当て	コネクタ 1、心線 4
スイッチエレメント	トランジスタ, NPN
スイッチの動作原理	ライトオン

スイッチ出力 2

割り当て	コネクタ 1、心線 2
スイッチエレメント	トランジスタ, NPN
スイッチの動作原理	ダークオン

応答時間

スイッチング周波数	500 Hz
応答時間	1 ms
スタンバイ遅延	300 ms

コネクタ

コネクタ数	1 個数
-------	------

コネクタ 1

機能	信号出力 電力供給
コネクタの種類	ケーブル
ケーブル長	2,000 mm
シースの素材	PUR
ケーブル色	黒色
心線数	4 -芯
心線断面	0.2 mm ²

機械の仕様

寸法 (幅 x 高さ x 長さ)	15 mm x 46.5 mm x 31.8 mm
ネジ寸	M18
筐体の素材	プラスチック
筐体 プラスチック	ABS
レンズカバーの素材	プラスチック
正味重量	75 g
筐体色	赤 黒色
推奨締め付けトルク固定 M3	0.9 N·m

操作と表示

表示の種類	LED
LEDの数	2 個数

周囲データ

周囲温度、動作時	-40 ... 60 °C
周囲温度、保管時	-40 ... 70 °C

認証

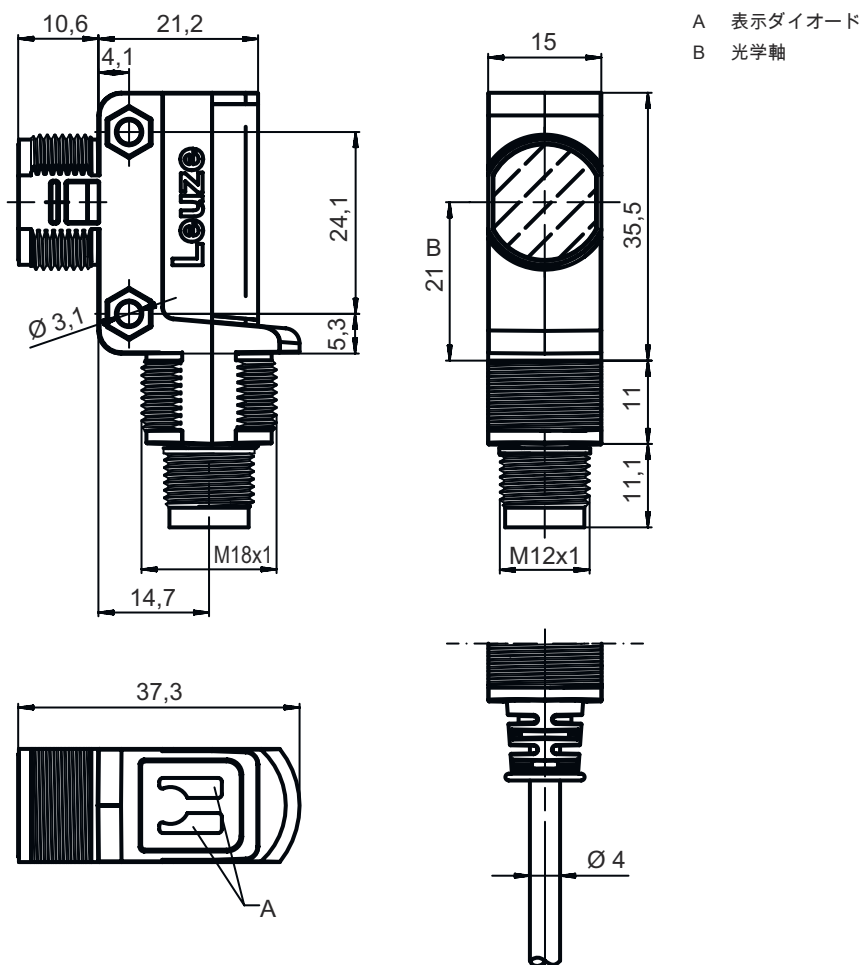
保護等級	IP 67
保護等級	III
認可	c UL US
適応基準	IEC 60947-5-2

分類

関税分類番号	85365019
ECLASS 5.1.4	27270902
ECLASS 8.0	27270902
ECLASS 9.0	27270902
ECLASS 10.0	27270902
ECLASS 11.0	27270902
ECLASS 12.0	27270902
ECLASS 13.0	27270902
ECLASS 14.0	27270902
ECLASS 15.0	27270902
ETIM 5.0	EC002717
ETIM 6.0	EC002717
ETIM 7.0	EC002717
ETIM 8.0	EC002717
ETIM 9.0	EC002717
ETIM 10.0	EC002717

寸法図

すべての寸法表記はミリメートル



電気的接続

コネクタ 1

機能	信号出力
	電力供給
コネクタの種類	ケーブル
ケーブル長	2,000 mm
シースの素材	PUR
ケーブル色	黒色
心線数	4 -芯
心線断面	0.2 mm ²

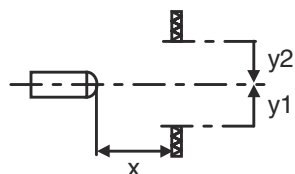
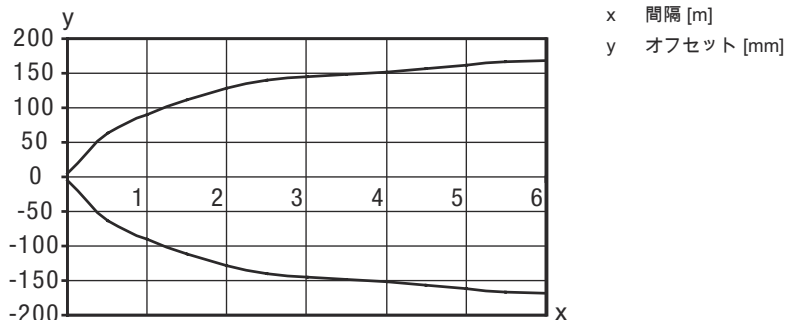
心線色

茶色	V+
白	OUT 2
青	GND
黒色	OUT 1

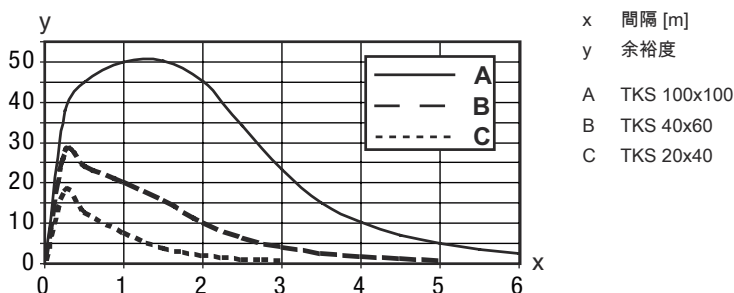
心線ア割り当て

ダイアグラム

典型的な応答動作 (TKS100x100)



典型的な余裕度



操作と表示

LED	ディスプレイ	意味
1	緑、連続点灯	動作可能状態
2	黄、連続点灯	光路 制限なし
	黄、点滅	余裕度なし

リフレクタ/反射テープ

製品番号	名称	動作範囲 限界動作範囲	説明
50108300	REF 4-A-50x50	0.08 ... 1.4 m 0.08 ... 2 m	外形: 方形 反射面: 50 mm x 50 mm 素材: プラスチック 素材の化学名: PMMA 取り付け: 自己粘着



リフレクタ/反射テープ

	製品番号	名称	動作範囲 限界動作範囲	説明
	50003192	TK 100x100	0.02 ... 4.5 m 0.02 ... 6 m	外形: 方形 プリズム反射板サイズ: 4 mm 反射面: 96 mm x 96 mm 素材: プラスチック 支持材: プラスチック 素材の化学名: PMMA8N 取り付け: 裏面に貼付できます
	50003189	TK 30x50	0.03 ... 1.9 m 0.03 ... 2.5 m	外形: 方形 プリズム反射板サイズ: 4 mm 反射面: 29 mm x 45 mm 素材: プラスチック 支持材: プラスチック 素材の化学名: PMMA8N 取り付け: 裏面に貼付できます
	50024127	TK 82.2	0.05 ... 3.6 m 0.05 ... 4.5 m	外形: 丸形 プリズム反射板サイズ: 4 mm 反射面の直径: 79 mm 素材: プラスチック 支持材: プラスチック 素材の化学名: PMMA8N 取り付け: 通路設置, 裏面に貼付できます
	50022816	TKS 100X100	0.02 ... 4.5 m 0.02 ... 6 m	外形: 方形 プリズム反射板サイズ: 4 mm 反射面: 96 mm x 96 mm 素材: プラスチック 支持材: プラスチック 素材の化学名: PMMA8N 取り付け: 通路設置, 接着可
	50081283	TKS 20X40	0.04 ... 1.6 m 0.04 ... 2.2 m	外形: 方形 プリズム反射板サイズ: 2.3 mm 反射面: 16 mm x 38 mm 素材: プラスチック 支持材: プラスチック 素材の化学名: PMMA8N 取り付け: 通路設置, 接着可
	50023525	TKS 30X50	0.03 ... 1.9 m 0.03 ... 2.5 m	外形: 方形 プリズム反射板サイズ: 3 mm 反射面: 27 mm x 44 mm 素材: プラスチック 支持材: プラスチック 素材の化学名: PMMA8N 取り付け: 通路設置, 接着可
	50040820	TKS 40X60	0.02 ... 3 m 0.02 ... 4 m	外形: 方形 プリズム反射板サイズ: 4 mm 反射面: 37 mm x 56 mm 素材: プラスチック 支持材: プラスチック 素材の化学名: PMMA8N 取り付け: 通路設置, 接着可

製品キー

製品名: AAA28D-E.F/GG-HH

AAA28

動作原理 / 外形
 LS28: 一方方向-光電センサ トランスミッタ
 LE28: 一方方向-光電センサ レシーバ
 ET28: 反射式光スイッチ 通電
 FT28: フェード付きの反射式光スイッチ
 PPK28: 偏向フィルター付き反射式光ボックス

製品キー

d	光のタイプ 省略:赤い光 I:赤外線
E	所定の検出範囲(任意) 省略: 検出範囲It.データシート xxxF: 所定の検出距離 [mm]
F	装備 3: ボタンでのティーチイン
GG	スイッチ出力/機能(OUT1= Pin 4, OUT2 = Pin 2): 2:NPNトランジスタ出力、明るく切り替え N:NPN-トランジスタ出力、暗く切り替え 4:PNPトランジスタ出力、明るく切り替え P:PNP-トランジスタ出力、暗く切り替え 9: デアクティベーション入力 (高い信号でデアクティベーション) D:トランスミッタデアクティベーションのための入力 (低い信号でのデアクティベーション) X:ピン 覆われていない
HH	電氣的接続 省略: ケーブル、標準長さ2000 mm、4配線 200-M8: ケーブル、長さ200mm、M8円形コネクタ、4極、軸方向 (プラグ) 200-M12: ケーブル、長さ200mm、M12円形コネクタ、4極、軸方向 (プラグ)

注意

	利用可能なすべてのデバイスタイプのリストは、Leuzeのウェブサイトwww.leuze.comにあります。
--	---

注意

目的に合ったご利用にご注意ください！	
	<ul style="list-style-type: none"> ⊗ この製品はセーフティセンサーではなく、個人の保護のためのものではありません。 ⊗ この製品は有資格者のみが操作できます。 ⊗ 使用目的に応じた製品をご使用してください。

ULアプリケーションの場合：


	<ul style="list-style-type: none"> ⊗ ULアプリケーションでは、NEC (National Electric Code) によってクラス2電流回路の利用だけが認められています。 ⊗ これらの近接スイッチは、現場設置において最低30V、0.5Aに格付けされたULリストに掲載されているケーブルアセンブリ、またはそれに相当する (カテゴリ: CYJV/CYJV7またはPVVA / PVVA7) を用いて使用してください。
--	---

その他の情報


- 両方の出力に対する出力電流の合計、環境温度>40°Cに対しては50mA

アクセサリ

取り付け技術-取り付けブラケット

	製品番号	名称	製品	説明
	50124651	BT 205M-10SET	取り付けパーツ セット	含む: 10個 取り付け部のモデル: L字型ブラケット 取り付け、設備側: 通路設置 取り付け、デバイス側: ネジ止め可 取り付け部の種類: 固定 素材: 金属

取り付け技術-ボール固定

	製品番号	名称	製品	説明
	50117255	BTU 200M-D12	アセンブリシステム	含む: M3 x 16 ネジ 2本, M3 x 20 ネジ 2本, ワッシャー 2個 取り付け部のモデル: アセンブリシステム 取り付け、設備側: 12mm丸ボール用, 薄板アタッチメントによる取り付け 取り付け、デバイス側: ネジ止め可, M3ねじに適合 取り付け部の種類: クランプ可, 360°回転可, 調整可 素材: 金属

注意



利用可能なすべてのアクセサリアイテムのリストは、Leuzeのウェブサイトでアイテム詳細ページのダウンロードタブにあります。