

Teknik veri sayfası

Enerjik ışık sensörü

Ürün no.: 50140141
ET412B.1/N

İçerik

- Boyutlandırılmış çizimler
- Elektrik bağlantısı
- Diyagramlar
- Kumanda ve gösterge
- Ürün anahtarı
- Uyarılar
- Aksesuarlar

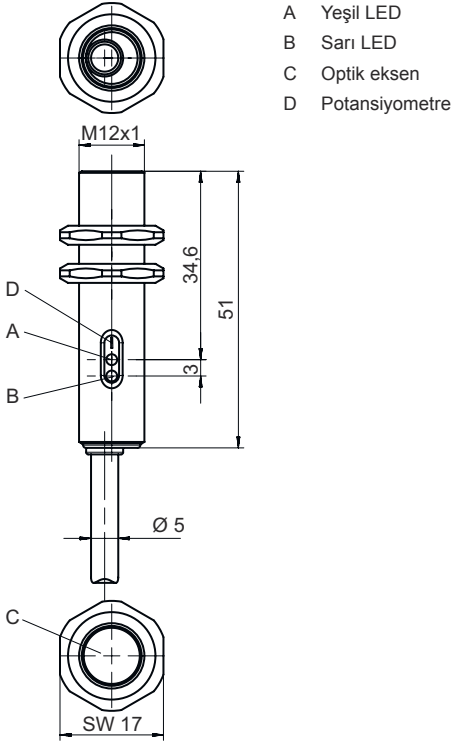


Şekil farklılık gösterebilir



Boyutlandırılmış çizimler

Tüm ölçü bilgileri milimetre cinsindedir



Elektrik bağlantısı

Bağlantı 1

İşlev	Gerilim beslemesi Sinyal ÇIKIŞ
Bağlantı türü	Kablo
Kablo uzunluğu	2.000 mm
Malzeme kılıf	PVC
Kablo rengi	siyah
İletken sayısı	3 damarlı
İletken enine kesiti	0,34 mm ²

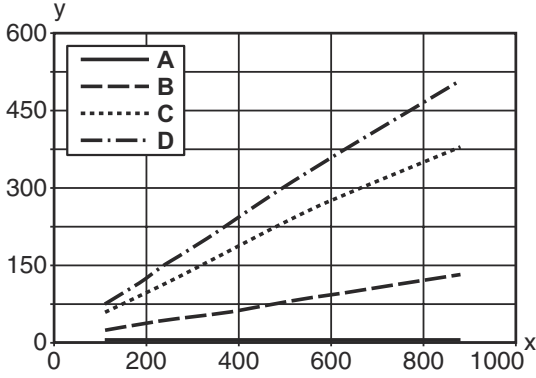
İletken rengi

İletken tahsisi

kahverengi	V+
siyah	ÇIKIŞ 1
Mavi	GND

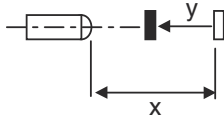
Diyagramlar

Tip. siyah-beyaz davranışı



x Tarama aralığı [mm]
y Tarama aralığını azaltma [mm]

A beyaz %90
B gri %50
C gri %18
D siyah %6



Kumanda ve gösterge

LED	Ekran	Anlam
1	yeşil, sürekli ışık	Fonksiyon rezervi
2	sarı, sürekli ışık	Anahtarlama çıkışı/anahtarlama durumu etkin

Ürün anahtarı

Parça atama: AAA412BGG.H/ii-K

AAA412B	Çalışma prensibi / yapı şekli LS412B: Tek yön çalışan fotoelektrik sensör vericisi LE412B: Tek yön çalışan fotoelektrik sensör alıcısı ET412B: Enerjik cisimden yansımali sensör PRK412B: Polarizasyon filtresine sahip reflektörden yansımali fotoelektrik sensör
GG	Işık kaynağı kullanılmayan: LED L2: Lazer sınıfı 2
H	Çalışma aralığının ayarı 1: Potansiyometre 270°
ii	Anahtarlama çıkışı / işlev / OUT1OUT2 (OUT1 = Pin 4, OUT2 = Pin 2) 2: NPN transistör çıkışı, açık anahtarlama N: NPN transistör çıkışı, NC anahtarlama 4: PNP transistör çıkışı, açık anahtarlama P: PNP transistör çıkışı, NC anahtarlama D: Devre dışı bırakma girdisi (alçak sinyal ile devre dışı bırakma) X: Pim boş
K	Elektrik bağlantısı kullanılmayan: Kablo, 2000 mm standart uzunluk, 3 damarlı M12: M12 yuvarlak soket bağlantısı, 4 kutuplu (konnektör)

Uyarı



☞ Mevcut tüm cihaz modellerine sahip bir listeyi, www.leuze.com Leuze internet sitesinde bulabilirsiniz.

Uyarılar



Kullanım amacına dikkat edin!



- Ürün bir emniyet sensörü değildir ve personel koruma amaçlı değildir.
- Ürün sadece yetkili kişiler tarafından kullanılmalıdır.
- Ürünü sadece amacına uygun kullanıma göre kullanın.

Aksesuarlar

Montaj tekniği - montaj braketleri açısı

	Ürün no.	Adı	Ürün	Tanım
	50113549	BT D12M.5	Tutma köşebendi	Çap, iç: 12 mm Montaj ünitesinin uygulanması: Açık L biçiminde Montaj braketleri, tesis tarafı: Geçiş montaj braketleri Montaj braketleri, cihaz tarafı: vidalanabilir Montaj ünitesi türü: sabit Malzeme: Paslanmaz çelik

Uyarı



- Mevcut tüm aksesuarların bir listesini, Leuze'nin internet sitesinde, ürün ayrıntıları sayfasındaki İndir sekmesinde bulabilirsiniz.