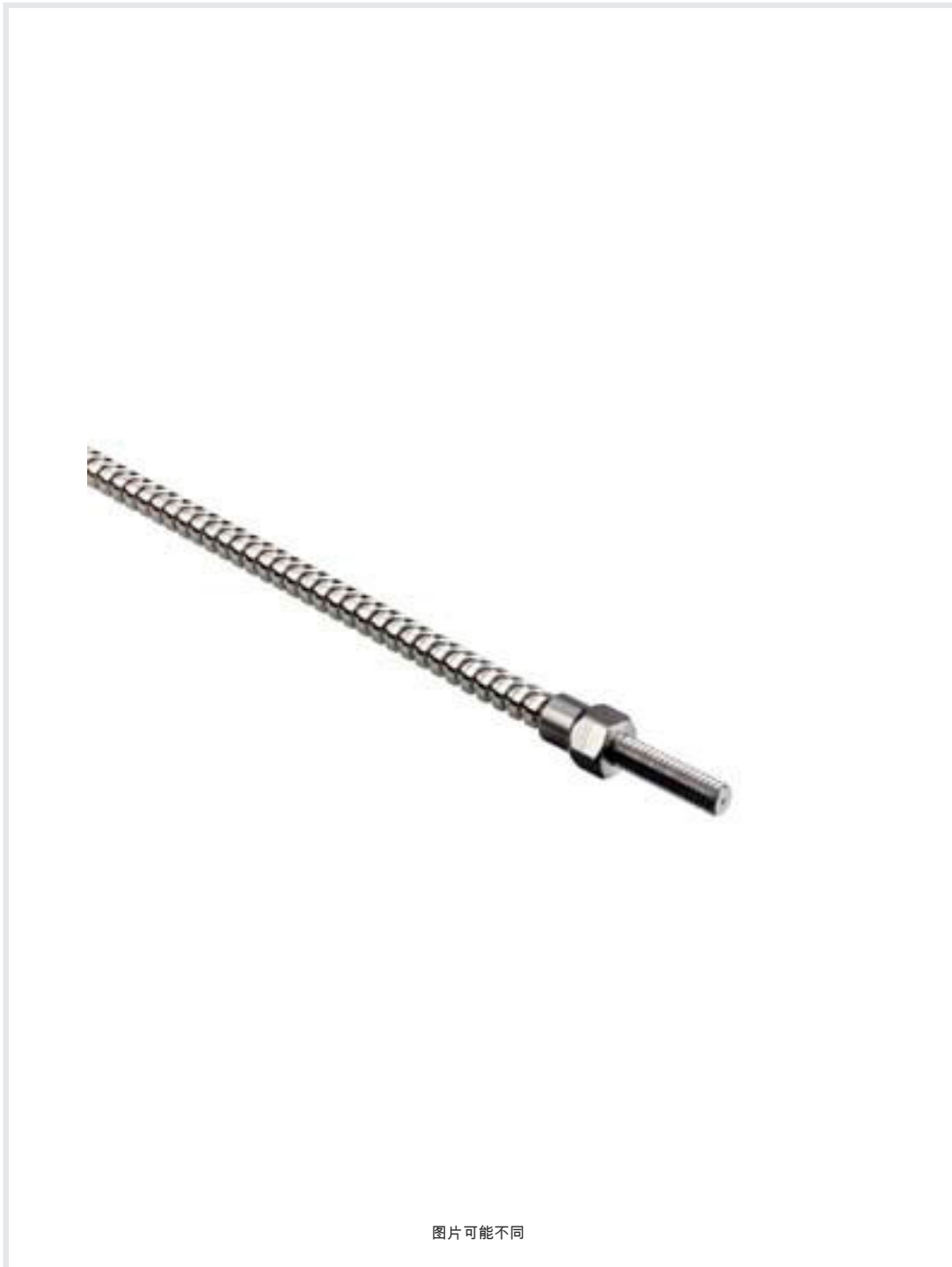


技术数据表

玻璃光纤按压按钮

配件编号: 50149673

GF-ETM-SS-402-IM



内容

- 技术参数
- 尺寸图纸
- 说明
- 更多信息
- 配件

技术参数

基础数据

系列	GF
工作原理	扫描原理
应用领域	一般应用

专门设计

专门设计	耐热
------	----

光学数据

光束出口	正面
纤维芯	多纤维芯
	混合纤维配列

机械参数

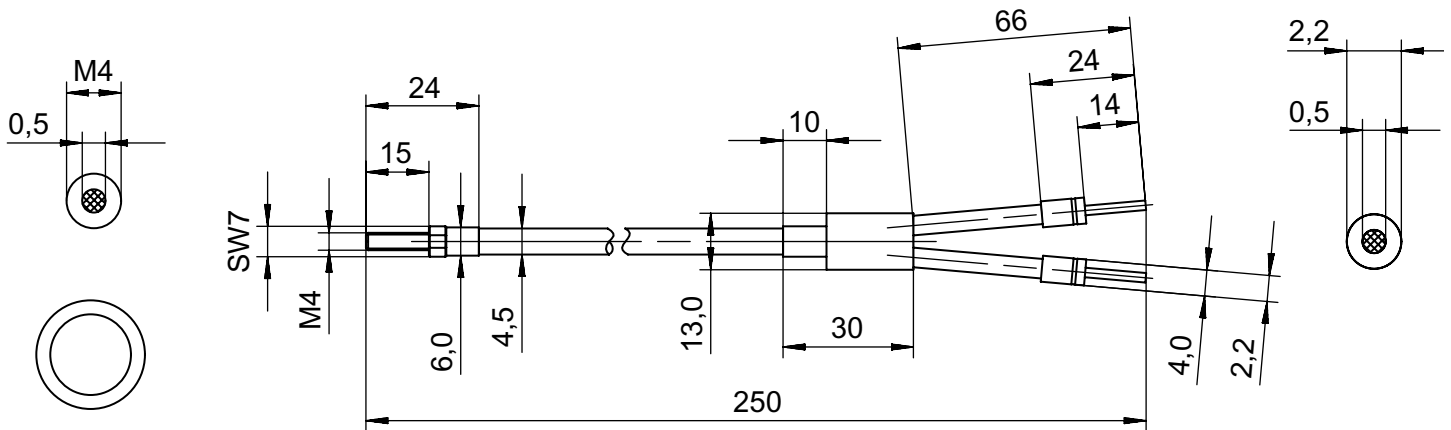
探针紧固	M4
最小弯曲半径(静态)	R40
最小弯曲半径(动态)	R40
铺设	标准型

分类

税率编号	90011090
ECLASS 5.1.4	27270905
ECLASS 8.0	27270905
ECLASS 9.0	27270905
ECLASS 10.0	27270905
ECLASS 11.0	27270905
ECLASS 12.0	27270905
ECLASS 13.0	27270905
ETIM 5.0	EC002651
ETIM 6.0	EC002651
ETIM 7.0	EC002651
ETIM 8.0	EC002651

尺寸图纸

所有尺寸单位均为毫米



说明



遵守设备的使用规定！



- ⚠ 本产品并非安全传感器，无法用于人员保护。
- ⚠ 只能由专业人员将本产品投入运行。
- ⚠ 请仅根据正确用途使用本产品。

更多信息

- 适用于该光纤运行的产品是光纤放大器 LV461、LV462B 以及 LV463、LV463.XV 和 LV463.XR。

配件 总则

配件编号	名称	配件	说明
50132034	GF-ADAPT-4-2.2	适配器	类型: 玻璃光纤 GF 上放大器 LV 46x 的适配器

注意



所有可用配件的列表请见劳易测网站配件详细信息页面的下载选项卡。