

Technisches Datenblatt Sicherheits-Laserscanner

Art.-Nr.: 53800278

RSL425-XL/CU416-25



Abbildung kann abweichen

Inhalt

- Technische Daten
- Maßzeichnungen
- Elektrischer Anschluss
- Diagramme
- Bedienung und Anzeige
- Hinweise
- Zubehör



Technische Daten

Basisdaten

| | |
|-------------|---|
| Serie | RSL 400 |
| Applikation | Mobile Gefahrenbereichssicherung Mobile Seitenabsicherung Stationäre Gefahrenbereichssicherung Stationäre Zugangssicherung |

Sonderausführung

| | |
|------------------|---|
| Sonderausführung | Messdatenausgabe optimiert für Fahrzeugnavigation |
|------------------|---|

Funktionen

| | |
|--------------|---|
| Funktionen | Dynamische Schützkontrolle (EDM), wählbar Not-Halt-Verkettung Vier-Felder-Modus |
| Wiederanlauf | Anlauf-/Wiederanlaufsperrung (RES), wählbar |

Kenngößen

| | |
|-------------------------------|--------------------------|
| Typ | 3, IEC/EN 61496 |
| SIL | 2, IEC 61508 |
| SILCL | 2, IEC/EN 62061 |
| Performance Level (PL) | d, EN ISO 13849-1 |
| PFH _D | 9E-08 pro Stunde |
| Gebrauchsdauer T _M | 20 Jahre, EN ISO 13849-1 |
| Kategorie | 3, EN ISO 13849 |

Schutzfelddaten

| | |
|--|-----------------------|
| Auflösung (einstellbar) | 30/40/50/60/70/150 mm |
| Minimal einstellbare Reichweite | 50 mm |
| Anzahl Feldpaare, umschaltbar | 10 |
| Anzahl Quads, umschaltbar | 10 |
| Anzahl Schutzfunktionen | 1 St. |
| Anzahl unabhängiger Sensor-Konfigurationen | 1 |
| Remissionsgrad, min. | 1,8 % |
| Reichweite | 0 ... 8,25 m |

Warnfelddaten

| | |
|----------------------|-----------------|
| Anzahl der Feldpaare | 10 |
| Reichweite | 0 ... 20 m |
| Objektgröße | 150 mm x 150 mm |
| Remissionsgrad, min. | 10 % |

Optische Daten

| | |
|-------------------|------------------------|
| Lichtquelle | Laser, infrarot |
| Wellenlänge | 905 nm |
| Laser Klasse | 1, IEC/EN 60825-1:2014 |
| Sendesignalform | gepulst |
| Wiederholfrequenz | 90 kHz |
| Winkelaufösung | 0,1 ° |
| Winkelbereich | 270 ° |

Messdaten

| | |
|--|---|
| Erfassungsbereich | 0 ... 50 m, Remission > 90% |
| Remissionsgrad | 90 % |
| Entfernungsaufösung radial | 1 mm |
| Entfernungsaufösung lateral | 0,1 ° |
| Systematische Messabweichung D _{meas} - D _{real} | min.: -20 mm typ.: -10 mm max.: 0 mm (Remission: 1,8% ... Retroreflektor Messbereich: 0,2 ... 25 m) |
| Messwertrauschen | 10 mm, 1 σ (• Remission: 1,8% ... 20% Messbereich: 0 ... 9 m • Remission: 20% ... Retroreflektor Messbereich: 0 ... 25 m) |
| Laserfleck (HxB), 10 m | 60 mm x 13 mm |
| Laserfleck (HxB), 20 m | 165 mm x 24 mm |
| Laserfleck (HxB), 30 m | 265 mm x 40 mm |
| Laserfleck (HxB), 40 m | 285 mm x 57 mm |

Elektrische Daten

| | |
|------------------------------------|--|
| Schutzbeschaltung | Überspannungsschutz |
| Leistungsdaten | |
| Versorgungsspannung U _B | 24 V, DC, -30 ... 20 % |
| Stromaufnahme (ohne Last), max. | 700 mA, (Netzteil mit 3 A verwenden) |
| Leistungsaufnahme, max. | 17 W, bei 24 V zuzüglich Ausgangsbelastung |

Ausgänge

| | |
|---|-------|
| Anzahl Meldeausgänge, konfigurierbar | 4 St. |
| Anzahl Sicherheits-Schaltausgänge (OSSDs) | 2 St. |

Sicherheits-Schaltausgänge

| | |
|---------------------------|--------------------------------|
| Art | Sicherheits-Schaltausgang OSSD |
| Schaltspannung high, min. | 20,8 V |
| Schaltspannung low, max. | 2 V |
| Spannungsart | DC |

Sicherheits-Schaltausgang 1

| | |
|---------------|------------------------|
| Belegung | Anschluss 1, Ader grau |
| Schaltelement | Transistor, PNP |

Sicherheits-Schaltausgang 2

| | |
|---------------|------------------------|
| Belegung | Anschluss 1, Ader rosa |
| Schaltelement | Transistor, PNP |

Zeitverhalten

| | |
|--------------|----------|
| Ansprechzeit | 80 ms, ≥ |
|--------------|----------|

Schnittstelle Service

| | |
|----------------------------|--|
| Art | Bluetooth, Ethernet, USB |
| Ethernet | |
| Funktion | Konfiguration/Parametrierung TCP/IP |
| Anschluss | Rundstecker M12, 4-polig, D-kodiert |
| Bluetooth | |
| Funktion | Konfiguration/Parametrierung |
| Frequenzband | 2.400 ... 2.483,5 MHz |
| Abgestrahlte Sendeleistung | Max. 4,5 dBm (2,82 mW), Klasse 2 |

Technische Daten

USB

| | |
|-----------------------------------|--|
| Funktion | Konfiguration/Parametrierung |
| Anschluss | USB 2.0 Mini-B, Buchse |
| Übertragungsgeschwindigkeit, max. | 12 Mbit/s |
| Leitungslänge | ≤ 5m Größere Leitungslängen sind mit aktiven Leitungen möglich. |

Anschluss

| | |
|-------------------|-------|
| Anzahl Anschlüsse | 2 St. |
|-------------------|-------|

Anschluss 1

| | |
|----------------------------|----------------------|
| Funktion | Maschinen-Interface |
| Art des Anschlusses | Leitung |
| Leitungslänge | 25.000 mm |
| Werkstoff Mantel | PVC |
| Leitungsfarbe | schwarz |
| Aderzahl | 16 -adrig |
| Aderquerschnitt Versorgung | 1 mm ² |
| Aderquerschnitt Signale | 0,14 mm ² |

Anschluss 2

| | |
|---------------------|--------------------|
| Funktion | Datenschnittstelle |
| Art des Anschlusses | Rundstecker |
| Gewindegröße | M12 |
| Typ | female |
| Werkstoff | Metall |
| Polzahl | 4 -polig |
| Kodierung | D-kodiert |

Leitungseigenschaften

| | |
|--------------------------|------|
| Leitungswiderstand, max. | 15 Ω |
|--------------------------|------|

Mechanische Daten

| | |
|--------------------------|--|
| Abmessung (B x H x L) | 140 mm x 149 mm x 140 mm |
| Werkstoff Gehäuse | Kunststoff Metall |
| Gehäuse Metall | Zinkdruckguss |
| Werkstoff Optikabdeckung | Kunststoff/PC |
| Nettogewicht | 3.000 g |
| Farbe Gehäuse | gelb, RAL 1021 |
| Art der Befestigung | Durchgangsbefestigung Montageplatte über optionales Befestigungsteil |

Bedienung und Anzeige

| | |
|--------------------------------------|--|
| Art der Anzeige | Alphanumerische Anzeige LED-Anzeige |
| Anzahl der LED | 3 St. |
| Art der Konfiguration/Parametrierung | Software Sensor Studio |
| Bedienelemente | Software Sensor Studio |

Umgebungsdaten

| | |
|---|---------------|
| Umgebungstemperatur Betrieb | 0 ... 50 °C |
| Umgebungstemperatur Lagerung | -20 ... 60 °C |
| Relative Luftfeuchtigkeit (nicht kondensierend) | 15 ... 95 % |

Zertifizierungen

| | |
|-------------------------------------|--|
| Schutzart | IP 65 |
| Schutzklasse | III, EN 61140 |
| Zulassungen | TÜV Süd |
| Prüfverfahren EMV nach Norm | DIN 40839-1/3 EN 61496-1 |
| Prüfverfahren Schwingen nach Norm | EN 60068-2-6 |
| Prüfverfahren Dauerschock nach Norm | IEC 60068-2-29 |
| US-Patente | US 10,304,307B US 7,656,917 B US 7,696,468 B US 8,520,221 B |

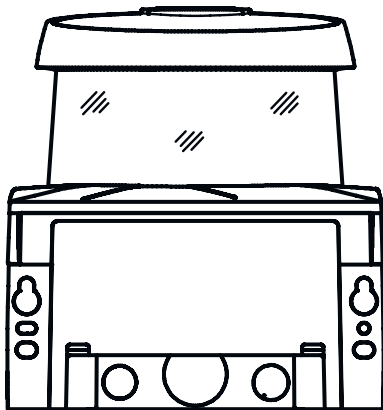
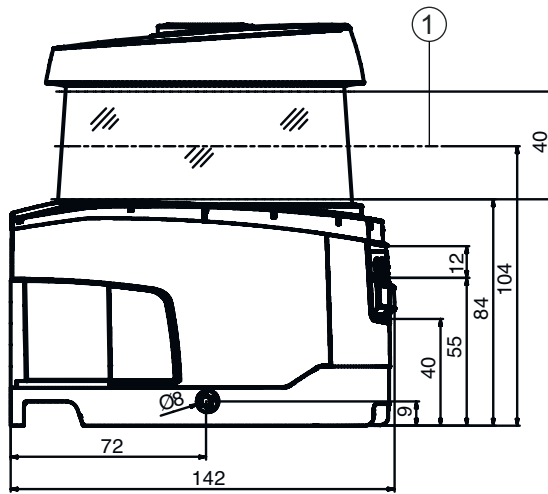
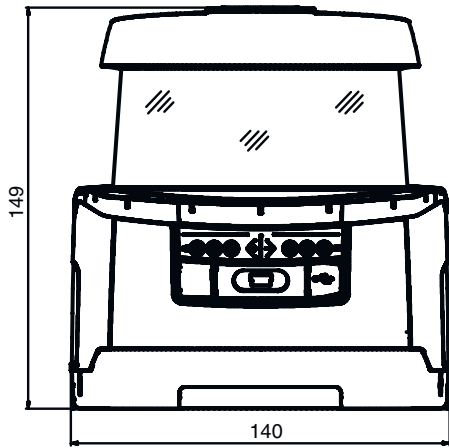
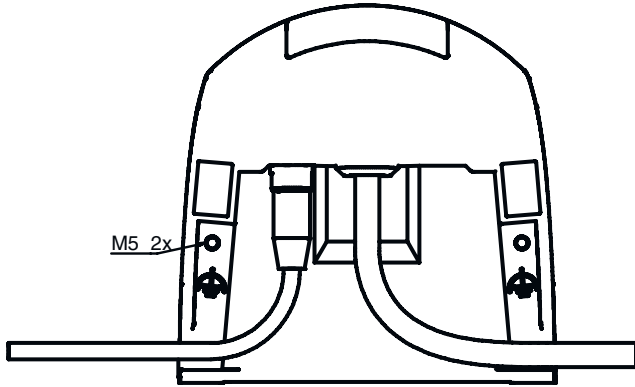
Klassifikation

| | |
|-----------------|----------|
| Zolltarifnummer | 85365019 |
| ECLASS 5.1.4 | 27272705 |
| ECLASS 8.0 | 27272705 |
| ECLASS 9.0 | 27272705 |
| ECLASS 10.0 | 27272705 |
| ECLASS 11.0 | 27272705 |
| ECLASS 12.0 | 27272705 |
| ECLASS 13.0 | 27272705 |
| ECLASS 14.0 | 27272705 |
| ETIM 5.0 | EC002550 |
| ETIM 6.0 | EC002550 |
| ETIM 7.0 | EC002550 |
| ETIM 8.0 | EC002550 |
| ETIM 9.0 | EC002550 |

Maßzeichnungen

Alle Maßangaben in Millimeter

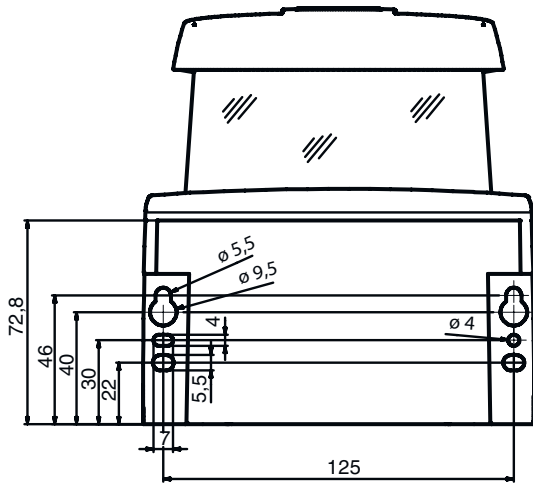
Maße Sicherheits-Laserscanner mit Anschlusseinheit



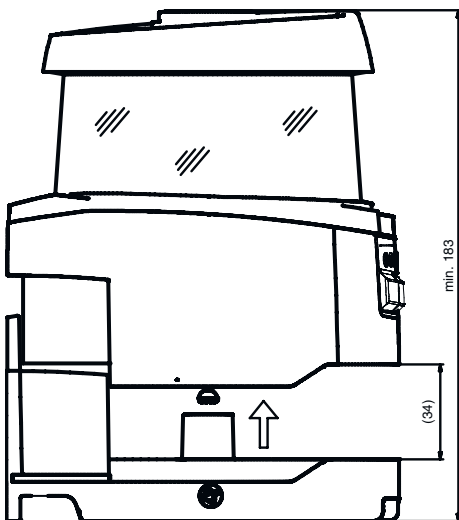
1 Scan-Ebene

Maßzeichnungen

Anbaumaße Sicherheits-Laserscanner mit Anschlusseinheit



Minimaler Platzbedarf zur Montage und zum Austausch der Scannereinheit



Maßzeichnungen

Abmessungen Scanbereich



1 Referenzpunkt für Distanzmessung und Schutzfeldradius

Elektrischer Anschluss

Anschluss 1

| | |
|----------------------------|----------------------|
| Funktion | Maschinen-Interface |
| Art des Anschlusses | Leitung |
| Leitungslänge | 25.000 mm |
| Werkstoff Mantel | PVC |
| Leitungsfarbe | schwarz |
| Aderzahl | 16 -adrig |
| Aderquerschnitt Versorgung | 1 mm ² |
| Aderquerschnitt Signale | 0,14 mm ² |

Adernfarbe

Aderbelegung

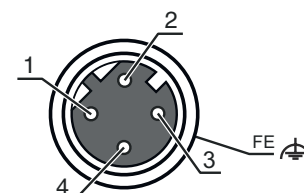
| | |
|--------------|-------------|
| weiß | RES1 |
| braun | +24 V |
| grün | EA1 |
| gelb | A1 |
| grau | OSSDA1 |
| rosa | OSSDA2 |
| blau | GND / Masse |
| rot | MELD |
| schwarz | F1 |
| violett | F2 |
| grau / rosa | F3 |
| blau / rot | F4 |
| grün / weiß | F5 |
| braun / grün | SE1 |
| gelb / weiß | SE2 |
| braun / gelb | A2 |

Elektrischer Anschluss

Anschluss 2

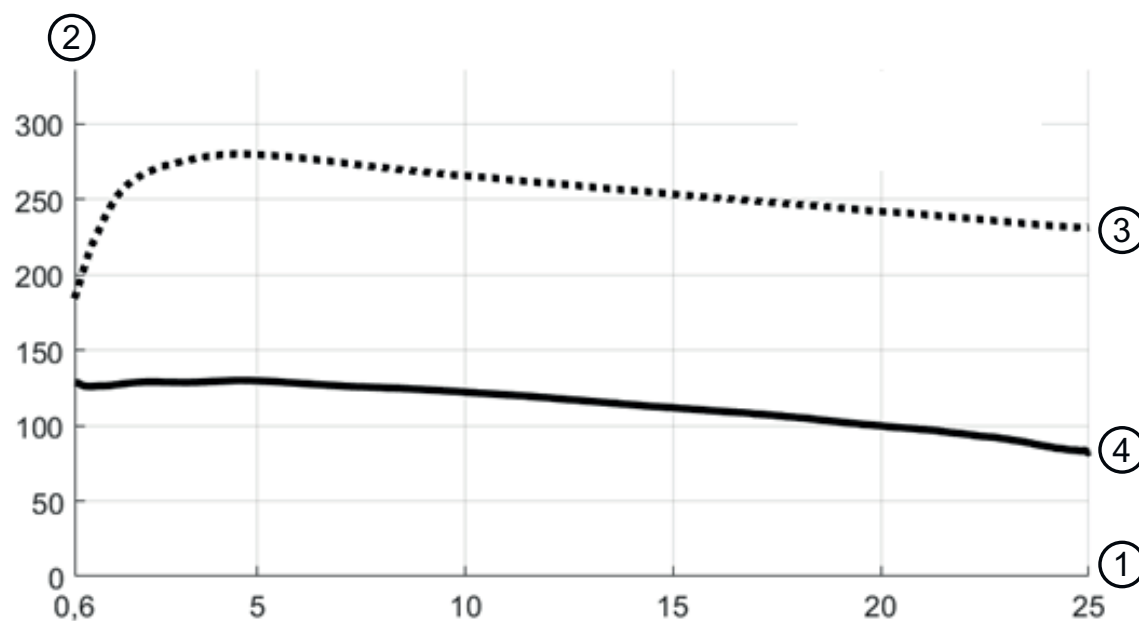
| | |
|---------------------|--------------------|
| Funktion | Datenschnittstelle |
| Art des Anschlusses | Rundstecker |
| Gewindegröße | M12 |
| Typ | female |
| Werkstoff | Metall |
| Polzahl | 4 -polig |
| Kodierung | D-kodiert |
| Steckergehäuse | FE/SHIELD |

| Pin | Pinbelegung | Adernfarbe |
|-----|-------------|------------|
| 1 | TD+ | gelb |
| 2 | RD+ | weiß |
| 3 | TD- | orange |
| 4 | RD- | blau |
| 5 | | |



Diagramme

Signalstärke-Entfernungskurven



- 1 Objektentfernung [m]
- 2 Signalstärke
- 3 Retroreflektor-Folie
- 4 Weiße Oberfläche

Die Abbildung zeigt einen typischen Verlauf der vom Sicherheits-Sensor übertragenen Signalstärke in Abhängigkeit von gemessener

Bedienung und Anzeige

| LED | Anzeige | Bedeutung |
|-----|------------------|--|
| 1 | Aus | Gerät ausgeschaltet |
| | rot, Dauerlicht | OSSD aus |
| | rot, blinkend | Fehler |
| | grün, Dauerlicht | OSSD ein |
| 2 | Aus | RES deaktiviert oder RES aktiviert und freigegeben |

Bedienung und Anzeige

| LED | Anzeige | Bedeutung |
|-----|------------------------------------|---|
| 2 | gelb, blinkend gelb, Dauerlicht | Schutzfeld belegt RES aktiviert und blockiert aber entriegelungsbereit, Schutzfeld frei und ggf. verketteter Sensor freigeschaltet |
| 3 | Aus blau, Dauerlicht | Warnfeld frei Warnfeld unterbrochen |
| 4 | Aus blau, Dauerlicht | Vierfeldermodus: Warnfeld 3 frei Vierfeldermodus: Warnfeld 3 unterbrochen |
| 5 | gelb, blinkend | Vierfeldermodus: Warnfeld 2 unterbrochen |

Hinweise

! Bestimmungsgemäße Verwendung beachten!

| | |
|--|---|
| | <ul style="list-style-type: none"> Das Produkt ist nur von befähigten Personen in Betrieb zu nehmen. Setzen Sie das Produkt nur entsprechend der bestimmungsgemäßen Verwendung ein. |
|--|---|

! ACHTUNG! UNSICHTBARE LASERSTRAHLUNG – LASER KLASSE 1

| | |
|--|---|
| | <p>Das Gerät erfüllt die Anforderungen gemäß IEC/EN 60825-1:2014 für ein Produkt der Laserklasse 1 sowie die Bestimmungen gemäß U.S. 21 CFR 1040.10 mit den Abweichungen entsprechend der Laser Notice No. 56 vom 08.05.2019.</p> <ul style="list-style-type: none"> Beachten Sie die geltenden gesetzlichen und örtlichen Laserschutzbestimmungen. Eingriffe und Veränderungen am Gerät sind nicht zulässig. Das Gerät enthält keine durch den Benutzer einzustellenden oder zu wartenden Teile. Eine Reparatur darf ausschließlich von Leuze electronic GmbH + Co. KG durchgeführt werden. |
|--|---|



Zubehör

Anschlussstechnik - Verbindungsleitungen


| | Art.-Nr. | Bezeichnung | Artikel | Beschreibung |
|--|----------|-----------------------------|--------------------|--|
| | 50135081 | KSS ET-M12-4A-RJ45-A-P7-050 | Verbindungsleitung | Geeignet für Schnittstelle: Ethernet Anschluss 1: Rundstecker, M12, axial, male, D-kodiert, 4 -polig Anschluss 2: RJ45 Geschirmt: Ja Leitungslänge: 5.000 mm Werkstoff Mantel: PUR |
| | 50135082 | KSS ET-M12-4A-RJ45-A-P7-100 | Verbindungsleitung | Geeignet für Schnittstelle: Ethernet Anschluss 1: Rundstecker, M12, axial, male, D-kodiert, 4 -polig Anschluss 2: RJ45 Geschirmt: Ja Leitungslänge: 10.000 mm Werkstoff Mantel: PUR |
| | 50135083 | KSS ET-M12-4A-RJ45-A-P7-150 | Verbindungsleitung | Geeignet für Schnittstelle: Ethernet Anschluss 1: Rundstecker, M12, axial, male, D-kodiert, 4 -polig Anschluss 2: RJ45 Geschirmt: Ja Leitungslänge: 15.000 mm Werkstoff Mantel: PUR |

Zubehör


Befestigungstechnik - Befestigungswinkel

| | Art.-Nr. | Bezeichnung | Artikel | Beschreibung |
|--|----------|-------------|---------------|--|
|  | 53800134 | BT840M | Montagewinkel | Applikation: Montage an gefaster 90°-Ecke Abmessungen: 84,9 mm x 72 mm x 205,2 mm Farbe: gelb, RAL 1021 Art der Befestigung, anlagenseitig: Durchgangsbefestigung Art der Befestigung, geräteseitig: schraubbar Werkstoff: Metall |
|  | 53800132 | BTF815M | Montagewinkel | Applikation: Montagewinkel für Bodenmontage Abmessungen: 186 mm x 120 mm x 288 mm Höhe Scanebene: 150 mm Farbe: gelb, RAL 1021 Art der Befestigung, anlagenseitig: Durchgangsbefestigung Art der Befestigung, geräteseitig: schraubbar Werkstoff: Metall |
|  | 53800133 | BTF830M | Montagewinkel | Applikation: Montagewinkel für Bodenmontage Abmessungen: 186 mm x 275 mm x 288 mm Höhe Scanebene: 300 mm Farbe: gelb, RAL 1021 Art der Befestigung, anlagenseitig: Durchgangsbefestigung Art der Befestigung, geräteseitig: schraubbar Werkstoff: Metall |


Montage

| | Art.-Nr. | Bezeichnung | Artikel | Beschreibung |
|--|----------|-------------|-------------|---|
|  | 53800131 | BTP800M | Schutzbügel | Abmessungen: 160 mm x 169 mm Farbe: schwarz Werkstoff: Metall |


Allgemein

| | Art.-Nr. | Bezeichnung | Artikel | Beschreibung |
|--|----------|----------------|---------------|---|
|  | 430400 | RS4-clean-Set1 | Set Reinigung | Anzahl Reinigungstücher: 40 St. Inhalt Reinigungsfluid: 150 ml |

Dienstleistungen

| | Art.-Nr. | Bezeichnung | Artikel | Beschreibung |
|--|----------|-------------|-----------------------|--|
|  | S981051 | CS40-I-141 | Sicherheitsinspektion | Details: Überprüfung einer Sicherheits-Laserscanner-Applikation nach aktuellen Normen und Richtlinien, Aufnahme der Geräte- und Maschinendaten in eine Datenbank, Erstellung eines Prüfprotokolls pro Applikation. Bedingungen: Stoppen der Maschine muss möglich sein, Unterstützung durch Mitarbeiter des Kunden und Zugänglichkeit zur Maschine für Leuze-Mitarbeiter muss gewährleistet sein. |

Zubehör

| | Art.-Nr. | Bezeichnung | Artikel | Beschreibung |
|--|----------|-------------|------------------------------|--|
|  | S981047 | CS40-S-141 | Inbetriebnahme-Unterstützung | Details: Für Sicherheitsgeräte inkl. Nachlaufzeitmessung und Erstinspektion. Bedingungen: Geräte und Anschlussleitungen sind bereits montiert, Preis ohne Reise- und ggf. Übernachtungskosten. |

Hinweis



↪ Eine Liste mit allen verfügbaren Zubehörartikeln finden Sie auf der Webseite von Leuze im Download-Tab der Artikeldetailseite.