

Technisches Datenblatt Lichtvorhang Empfänger

Art.-Nr.: 50126381

CML720i-R20-1730.A/CN-M12-EX



Inhalt

- Technische Daten
- Maßzeichnungen
- Elektrischer Anschluss
- Bedienung und Anzeige
- Passende Sender
- Artikelschlüssel
- Hinweise
- Zubehör



Technische Daten

Basisdaten

| | |
|------------------|-------------------------|
| Serie | 720 |
| Funktionsprinzip | Einweg-Prinzip |
| Geräteart | Empfänger |
| beinhaltet | 2 St. Nutensteine BT-NC |
| Applikation | Objektvermessung |

Sonderausführung

| | |
|------------------|-------------------------|
| Sonderausführung | Diagonalstrahlabtastung |
| | Ex-Geschützt |
| | Kreuzstrahlabtastung |
| | Parallelstrahlabtastung |

Optische Daten

| | |
|--------------------|-------------------------|
| Betriebsreichweite | 0.3 ... 7 m |
| Betriebsreichweite | zugesicherte Reichweite |
| Grenzreichweite | 0.2 ... 9 m |
| Grenzreichweite | typische Reichweite |
| Messfeldlänge | 1,730 mm |
| Anzahl Strahlen | 87 St. |
| Strahlabstand | 20 mm |

Messdaten

| | |
|-----------------------------|-------|
| Minimaler Objektdurchmesser | 30 mm |
|-----------------------------|-------|

Elektrische Daten

| | |
|-------------------|-------------------|
| Schutzbeschaltung | Kurzschlusschutz |
| | Transientenschutz |
| | Verpolschutz |

Leistungsdaten

| | |
|---------------------------|---|
| Versorgungsspannung U_B | 18 ... 30 V, DC |
| Restwelligkeit | 0 ... 15 %, von U_B |
| Leerlaufstrom | 0 ... 350 mA, Die angegebenen Werte beziehen sich auf das Gesamtpaket, bestehend aus Sender um Empfänger. |

Ein-/Ausgänge wählbar

| | |
|------------------------------|-----------------------|
| Ausgangsstrom, max. | 100 mA |
| Eingangswiderstand | 6,000 Ω |
| Anzahl Ein-/Ausgänge wählbar | 2 St. |
| Art | Ein-/Ausgänge wählbar |
| Spannungsart, Ausgänge | DC |
| Schaltspannung, Ausgänge | typ. $U_B / 0$ V |
| Spannungsart, Eingänge | DC |
| Schaltspannung, Eingänge | high: ≥ 6 V |
| | low: ≤ 4 V |

Ein-/Ausgang 1

| | |
|--------------------------------|------|
| Aktivierungs-/Sperrverzögerung | 1 ms |
|--------------------------------|------|

Zeitverhalten

| | |
|--------------------------|------------|
| Bereitschaftsverzögerung | 450 ms |
| Zykluszeit | 3.04 ms |
| Ansprechzeit pro Strahl | 30 μ s |

Schnittstelle

| | |
|-----|------------------|
| Art | IO-Link, CANopen |
|-----|------------------|

IO-Link

| | |
|---------------|--------|
| COM-Mode | COM2 |
| Spezifikation | V1.0.1 |
| | V1.1 |

CANopen

| | |
|----------|---------|
| Funktion | Prozess |
|----------|---------|

Anschluss

| | |
|-------------------|-------|
| Anzahl Anschlüsse | 2 St. |
| Steckerabgang | axial |

Anschluss 1

| | |
|----------|-----------------------------|
| Funktion | Konfigurationsschnittstelle |
| | Signal IN |
| | Signal OUT |
| | Spannungsversorgung |
| | Verbindung zum Sender |

| | |
|---------------------|-------------|
| Art des Anschlusses | Rundstecker |
|---------------------|-------------|

| | |
|--------------|-----|
| Gewindegröße | M12 |
|--------------|-----|

| | |
|-----|------|
| Typ | male |
|-----|------|

| | |
|-----------|--------|
| Werkstoff | Metall |
|-----------|--------|

| | |
|---------|----------|
| Polzahl | 8 -polig |
|---------|----------|

| | |
|-----------|-----------|
| Kodierung | A-kodiert |
|-----------|-----------|

Anschluss 2

| | |
|----------|---------|
| Funktion | BUS IN |
| | BUS OUT |

| | |
|---------------------|-------------|
| Art des Anschlusses | Rundstecker |
|---------------------|-------------|

| | |
|--------------|-----|
| Gewindegröße | M12 |
|--------------|-----|

| | |
|-----|--------|
| Typ | female |
|-----|--------|

| | |
|-----------|--------|
| Werkstoff | Metall |
|-----------|--------|

| | |
|---------|----------|
| Polzahl | 5 -polig |
|---------|----------|

| | |
|-----------|-----------|
| Kodierung | A-kodiert |
|-----------|-----------|

Mechanische Daten

| | |
|---------|---------|
| Bauform | kubisch |
|---------|---------|

| | |
|-----------------------|------------------------------|
| Abmessung (B x H x L) | 30.7 mm x 54.8 mm x 1,783 mm |
|-----------------------|------------------------------|

| | |
|-------------------|--------|
| Werkstoff Gehäuse | Metall |
|-------------------|--------|

| | |
|----------------|-----------|
| Gehäuse Metall | Aluminium |
|----------------|-----------|

| | |
|--------------------------|------------|
| Werkstoff Optikabdeckung | Kunststoff |
|--------------------------|------------|

| | |
|---------------|--------|
| Farbe Gehäuse | silber |
|---------------|--------|

| | |
|---------------------|----------------------------------|
| Art der Befestigung | Nut-Montage |
| | über optionales Befestigungsteil |

Bedienung und Anzeige

| | |
|-----------------|--------------|
| Art der Anzeige | LED |
| | OLED-Display |

| | |
|----------------|-------|
| Anzahl der LED | 2 St. |
|----------------|-------|

| | |
|--------------------------------------|----------|
| Art der Konfiguration/Parametrierung | Software |
|--------------------------------------|----------|

| | |
|----------------|----------------|
| Bedienelemente | Folientastatur |
|----------------|----------------|

Umgebungsdaten

| | |
|-----------------------------|---------------|
| Umgebungstemperatur Betrieb | -30 ... 60 °C |
|-----------------------------|---------------|

| | |
|------------------------------|---------------|
| Umgebungstemperatur Lagerung | -40 ... 70 °C |
|------------------------------|---------------|

Ex-Spezifikation

| | |
|---------|---|
| Ex-Zone | 2 |
|---------|---|

| | |
|--|----|
| | 22 |
|--|----|

| | |
|-----------------|----|
| Ex-Gerätegruppe | II |
|-----------------|----|

Technische Daten

Zertifizierungen

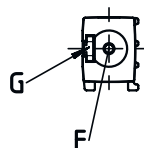
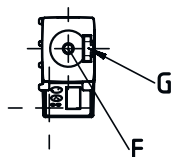
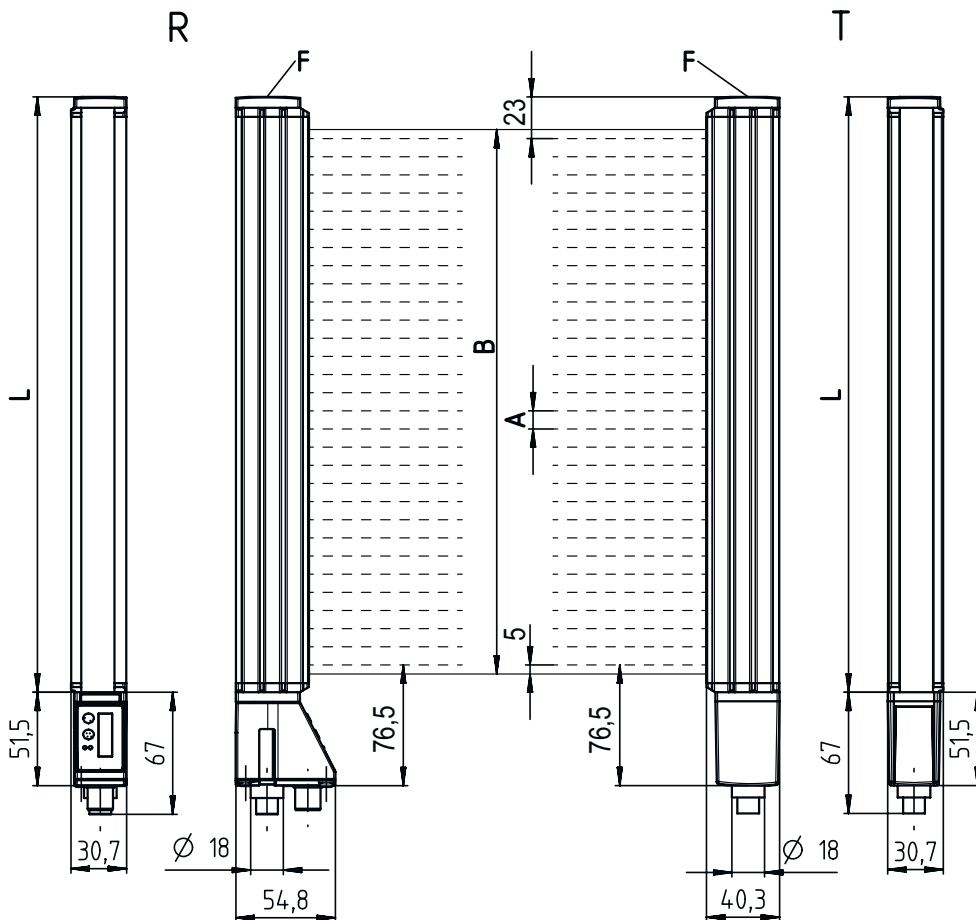
| | |
|---------------------|---------------|
| Schutzart | IP 65 |
| Schutzklasse | III |
| Zulassungen | c UL US |
| Gültiges Normenwerk | IEC 60947-5-2 |

Klassifikation

| | |
|-----------------|----------|
| Zolltarifnummer | 90314990 |
| ECLASS 5.1.4 | 27270910 |
| ECLASS 8.0 | 27270910 |
| ECLASS 9.0 | 27270910 |
| ECLASS 10.0 | 27270910 |
| ECLASS 11.0 | 27270910 |
| ECLASS 12.0 | 27270910 |
| ECLASS 13.0 | 27270910 |
| ECLASS 14.0 | 27270910 |
| ETIM 5.0 | EC002549 |
| ETIM 6.0 | EC002549 |
| ETIM 7.0 | EC002549 |
| ETIM 8.0 | EC002549 |
| ETIM 9.0 | EC002549 |

Maßzeichnungen

Alle Maßangaben in Millimeter



- | | | | |
|---|-----------------------|---|---------------------|
| A | Strahlabstand 20 mm | L | Profillänge 1768 mm |
| B | Messfeldlänge 1730 mm | T | Sender |
| F | Gewinde M6 | R | Empfänger |
| G | Befestigungsnut | | |

Maßzeichnungen



Elektrischer Anschluss

Anschluss 1

| | |
|----------------------------|--|
| Funktion | Konfigurationsschnittstelle Signal IN Signal OUT Spannungsversorgung Verbindung zum Sender |
| Art des Anschlusses | Rundstecker |
| Gewindegröße | M12 |
| Typ | male |
| Werkstoff | Metall |
| Polzahl | 8 -polig |
| Kodierung | A-kodiert |

Pin Pinbelegung

| Pin | Pinbelegung |
|-----|-------------|
| 1 | V+ |
| 2 | I/O 1 |
| 3 | GND |
| 4 | IO-Link |
| 5 | I/O 2 |
| 6 | RS 485 Tx- |
| 7 | RS 485 Tx+ |
| 8 | FE/SHIELD |



Anschluss 2

| | |
|----------------------------|-------------------|
| Funktion | BUS IN BUS OUT |
| Art des Anschlusses | Rundstecker |
| Gewindegröße | M12 |
| Typ | female |
| Werkstoff | Metall |
| Polzahl | 5 -polig |
| Kodierung | A-kodiert |

Elektrischer Anschluss

| Pin | Pinbelegung |
|-----|-------------|
| 1 | FE/SHIELD |
| 2 | n.c. |
| 3 | CAN GND |
| 4 | CAN H |
| 5 | CAN L |



Bedienung und Anzeige

| LED | Anzeige | Bedeutung |
|-----|------------------|-------------------------------------|
| 1 | grün, Dauerlicht | Betriebsbereitschaft |
| | grün, blinkend | Teach / Fehler |
| 2 | gelb, Dauerlicht | Lichtweg frei, mit Funktionsreserve |
| | gelb, blinkend | keine Funktionsreserve |
| | Aus | Objekt erkannt |

Passende Sender

| | Art.-Nr. | Bezeichnung | Artikel | Beschreibung |
|--|----------|---------------------------|---------------------|---|
|  | 50126412 | CML720i-T20-1730.A-M12-EX | Lichtvorhang Sender | Betriebsreichweite: 0,3 ... 6 m Anschluss: Rundstecker, M12, axial, 5 -polig Ex-Zone: 2, 22 |

Artikelschlüssel

Artikelbezeichnung: CML7XXi-YYZ-AAAA.BCCDDDD-EEEEFF

| | |
|-------------|---|
| CML | Funktionsprinzip Messender Lichtvorhang |
| 7XXi | Serie 720i: Serie 720i 730i: Serie 730i |
| Y | Geräteart T: Sender R: Empfänger |
| ZZ | Strahlabstand 05: 5 mm 10: 10 mm 20: 20 mm 40: 40 mm |
| AAAA | Messfeldlänge [mm], abhängig vom Strahlabstand |
| B | Ausstattung A: Steckverbinderabgang axial R: Steckverbinderabgang rückseitig |
| CCC | Interface L: IO-Link /CN: CANopen /PB: PROFIBUS /PN: PROFINET /CV: Analoger Strom- und Spannungsausgang /D3: RS 485 Modbus |

Artikelschlüssel

| | |
|-----|--|
| DDD | Sonderausstattung -PS: Power Setting |
| EEE | Elektrischer Anschluss M12: M12-Rundsteckverbinder |
| FFF | -EX: Explosionsschutz |

Hinweis



↪ Eine Liste mit allen verfügbaren Gerätetypen finden Sie auf der Webseite von Leuze unter www.leuze.com.

Hinweise



Bestimmungsgemäße Verwendung beachten!



- ↪ Das Produkt ist kein Sicherheits-Sensor und dient nicht dem Personenschutz.
- ↪ Das Produkt ist nur von befähigten Personen in Betrieb zu nehmen.
- ↪ Setzen Sie das Produkt nur entsprechend der bestimmungsgemäßen Verwendung ein.

Bei UL-Applikationen:



- ↪ Bei UL-Applikationen ist die Benutzung ausschließlich in Class-2-Stromkreisen nach NEC (National Electric Code) zulässig.
- ↪ These proximity switches shall be used with UL Listed Cable assemblies rated 30V, 0.5A min, in the field installation, or equivalent (categories: CYJV/ CYJV7 or PVVA/PVVA7)

Zubehör

Anschlussstechnik - Anschlusseinheit

| | Art.-Nr. | Bezeichnung | Artikel | Beschreibung |
|--|----------|-----------------------|----------------|---|
|  | 50144900 | MD 798i-11-82/L5-2222 | IO-Link Master | Art: IO-Link Master Stromaufnahme, max.: 11.000 mA Schaltausgänge je Sensoranschluss: 1 St. Schaltausgang: Transistor, PNP Schnittstelle: IO-Link, Automatische Protokollerkennung, EtherNet IP, Modbus TCP, PROFINET Anschlüsse: 12 St. Sensoranschlüsse: 8 St. Anschlüsse zur Spannungsversorgung: 2 St. Schnittstellenanschlüsse: 2 St. Schutzart: IP 67, IP 65, IP 69K |

Zubehör

Anschlussstechnik - Anschlussleitungen

| | Art.-Nr. | Bezeichnung | Artikel | Beschreibung |
|--|----------|--------------------|------------------|---|
|  | 50132079 | KD U-M12-5A-V1-050 | Anschlussleitung | Anschluss 1: Rundstecker, M12, axial, female, A-kodiert, 5 -polig Rundstecker, LED: Nein Anschluss 2: offenes Ende Geschirmt: Nein Leitungslänge: 5.000 mm Werkstoff Mantel: PVC |


Anschlussstechnik - Verbindungsleitungen

| | Art.-Nr. | Bezeichnung | Artikel | Beschreibung |
|--|----------|-----------------------------|--------------------|---|
|  | 50129781 | KDS DN-M12-5A-M12-5A-P3-050 | Verbindungsleitung | Geeignet für Schnittstelle: DeviceNet, CANopen Anschluss 1: Rundstecker, M12, axial, female, A-kodiert, 5 -polig Anschluss 2: Rundstecker, M12, axial, male, A-kodiert, 5 -polig Geschirmt: Ja Leitungslänge: 5.000 mm Werkstoff Mantel: PUR |

Anschlussstechnik - Y-Verteilerleitungen

| | Art.-Nr. | Bezeichnung | Artikel | Beschreibung |
|--|----------|-------------------------|--------------------|--|
|  | 50118183 | K-Y1 M12A-5m-M12A-S-PUR | Verbindungsleitung | Anschluss 1: Rundstecker, M12, axial, female, A-kodiert, 5 -polig Anschluss 2: Rundstecker, M12, axial, male, A-kodiert, 5 -polig Anschluss 3: Rundstecker, M12, axial, female, A-kodiert, 8 -polig Geschirmt: Ja Leitungslänge Schenkel 1: 5.000 mm Leitungslänge Schenkel 2: 150 mm Werkstoff Mantel: PUR |
|  | 50118185 | K-YCN M12A-M12A-S-PUR | Verbindungsleitung | Geeignet für Schnittstelle: CANopen Anschluss 1: Rundstecker, M12, axial, male, A-kodiert, 5 -polig Anschluss 2: Rundstecker, M12, axial, female, A-kodiert, 5 -polig Anschluss 3: Rundstecker, M12, axial, male, A-kodiert, 5 -polig Geschirmt: Ja Leitungslänge Schenkel 1: 250 mm Leitungslänge Schenkel 2: 350 mm Werkstoff Mantel: PUR |

Anschlussstechnik - Abschlusswiderstände


| | Art.-Nr. | Bezeichnung | Artikel | Beschreibung |
|--|----------|-------------|----------------------|---|
|  | 50040099 | TS 01-5-SA | Terminierungsstecker | Geeignet für: DeviceNet, CANopen Anschluss 1: Rundstecker, M12, axial, male, A-kodiert, 5 -polig Funktion: Bustermiierung |

Zubehör

Befestigungstechnik - Befestigungswinkel

| | Art.-Nr. | Bezeichnung | Artikel | Beschreibung |
|--|----------|----------------|----------------------|--|
|  | 50142900 | BT 700M.5-2SET | Set Befestigungsteil | Ausführung des Befestigungsteils: Winkelmontage Befestigung, anlagenseitig: Durchgangsbefestigung T-Longloch Befestigung, geräteseitig: schraubbar, Nutenstein Art des Befestigungsteils: starr Werkstoff: Stahl |

Allgemein

| | Art.-Nr. | Bezeichnung | Artikel | Beschreibung |
|--|----------|-------------|-----------------------|-----------------------------------|
|  | 50109217 | K-V M12-Ex | Sicherheits-Zuhaltung | Werkstoff Gehäuse: Kunststoff, PA |

Dienstleistungen

| | Art.-Nr. | Bezeichnung | Artikel | Beschreibung |
|--|----------|-------------|------------------------------|---|
|  | S981001 | CS10-S-110 | Inbetriebnahme-Unterstützung | Details: Ausführung an einem Ort nach Kundenwunsch, Dauer max. 10 Stunden. Bedingungen: Geräte und Anschlussleitungen sind bereits montiert, Preis ohne Reise- und ggf. Übernachtungskosten. |
|  | S981005 | CS10-T-110 | Produktschulung | Details: Ort und Inhalt nach Absprache, Dauer max. 10 Stunden. Bedingungen: Preis ohne Reise- und ggf. Übernachtungskosten. |

Hinweis



↪ Eine Liste mit allen verfügbaren Zubehöartikeln finden Sie auf der Webseite von Leuze im Download-Tab der Artikeldetailseite.