

Teknik veri sayfası

Optik mesafe sensörü

Ürün no.: 50129528

ODS10L1.8/L6X-M12



Şekil farklılık gösterebilir

İçerik

- Teknik veriler
- Boyutlandırılmış çizimler
- Elektrik bağlantısı
- Diyagramlar
- Kumanda ve gösterge
- Ürün anahtarı
- Uyarılar
- Aksesuarlar



CDRH IO-Link

Teknik veriler

Temel veriler

Seri	10
Uygulama	Dolum yüksekliği kontrolü İletim araçlarının çarpışma emniyeti
Sensör sistemi türü	Nesneye karşı

Karakteristik parametreler

MTTF	29 Yıllar
------	-----------

Optik veriler

Işın hareketi	hizalandı
Işık kaynağı	Lazer, Kırmızı
Dalga boyu	658 nm
Lazer sınıfı	1, IEC/EN 60825-1:2014
Gönderme sinyali şekli	darbeli
Işık spotu büyüklüğü [sensör mesafesinde]	7 mm x 7 mm [8.000 mm]
Işık spotu geometri türü	dikdörtgen

Ölçüm verileri

Ölçüm aralığı	50 ... 3.500 mm, %6 ... 90 remisyonda
Ölçüm aralığı (%90 hafifletme)	50 ... 8.000 mm
Çözünürlük	1,0 mm
Doğruluk	15 mm
Ölçüm süresi, ölçüm modu	"Bireysel": Tepki verme süresi = 3,4 ... 1020 ms / Çıkış süresi = 3,4 ms "Yüksek hassasiyet": Tepki verme süresi = 1000 ms / Çıkış süresi = 3,4 ms Bireysel ölçüm modları için bakınız diyagram Hassasiyet: Tepki verme süresi = 200 ms/Çıkış süresi = 3,4 ms Hızlı: Tepki verme süresi = 15 ms / Çıkış süresi = 3,4 ms Standart: Tepki verme süresi = 50 ms/ çıkış süresi = 3,4 ms Yırtıcı bastırması: Tepki verme süresi = 17 ... 1020 ms / Çıkış süresi = 17 ... 1020 ms
Üretilebilirlik (1 Sigma)	4 mm
Sıcaklık kayması	2 mm/K
Referanslama	Hayır
Siyah/ beyaz davranış	10 mm

Elektrik verileri

Koruma devresi	Geçici koruması Kısa devre koruması Ters kutup koruması
Güç verileri	
Besleme gerilimi U_B	18 ... 30 V, DC
Artık dalgalanma	0 ... 15 %, U_B
Açık devre akımı	0 ... 150 mA

Çıkışlar

Dijital anahtarlama çıkışı sayısı	2 Adet
-----------------------------------	--------

Anahtarlama çıkışları

Voltaj türü	DC
Anahtarlama voltajı	low: $\leq 2V$ yüksek: $\geq (U_B - 2V)$

Anahtarlama çıkışı 1

Tahsis	Bağlantı 1, pin 4
Anahtarlama elemanı	Transistör, Puşpul
Anahtarlama prensibi	IO-Link / açık şalterli (PNP)/koyu şalterli (NPN)
İşlev	birbirinden bağımsız olarak ayarlanabilir anahtar çıkışları

Anahtarlama çıkışı 2

Tahsis	Bağlantı 1, pin 2
Anahtarlama elemanı	Transistör, Puşpul
Anahtarlama prensibi	açık şalterli (PNP)/koyu şalterli (NPN)

Zaman davranışı

Hazırlık gecikmesi	300 ms
--------------------	--------

Arayüz

Tür	IO-Link
-----	---------

IO-Link

COM modu	COM2
Min. periyot süresi	COM2 = 2,3 ms
Çerçeve tipi	2.V
Bağlantı noktası tipi	A
Teknik özellik	V1.1
SIO modu desteği	Evet
İşlem verileri GİRİŞ	3 Bayt
İşlem verileri ÇIKIŞ	0 Bayt
Dual Channel	Evet

Bağlantı

Bağlantı sayısı	1 Adet
-----------------	--------

Bağlantı 1

İşlev	Gerilim beslemesi Sinyal ÇIKIŞ
Bağlantı türü	Yuvarlak konnektör, 90° döner
Vida dışı büyüklüğü	M12
Tip	erkek
Malzeme	Plastik
Kutup sayısı	5 kutuplu
Kodlama	A kodlu

Mekanik bilgiler

Yapı şekli	Küçük
Ölçü (G x Y x U)	25 mm x 65 mm x 55 mm
Malzeme gövde	Plastik
Malzeme lens kapağı	Cam
Net ağırlık	70 g
Gövde rengi	Kırmızı
Montaj braketi türü	Geçiş montaj braketi opsiyonel montaj ünitesi üzerinden

Kumanda ve gösterge

Gösterge türü	LED OLED ekranı
LED sayısı	5 Adet
Kumanda elemanları	Kumanda butonları PC yazılımı

Teknik veriler

Çevresel veriler

Ortam sıcaklığı işletim	-40 ... 50 °C
Ortam sıcaklığı depolama	-40 ... 70 °C

Sertifikalar

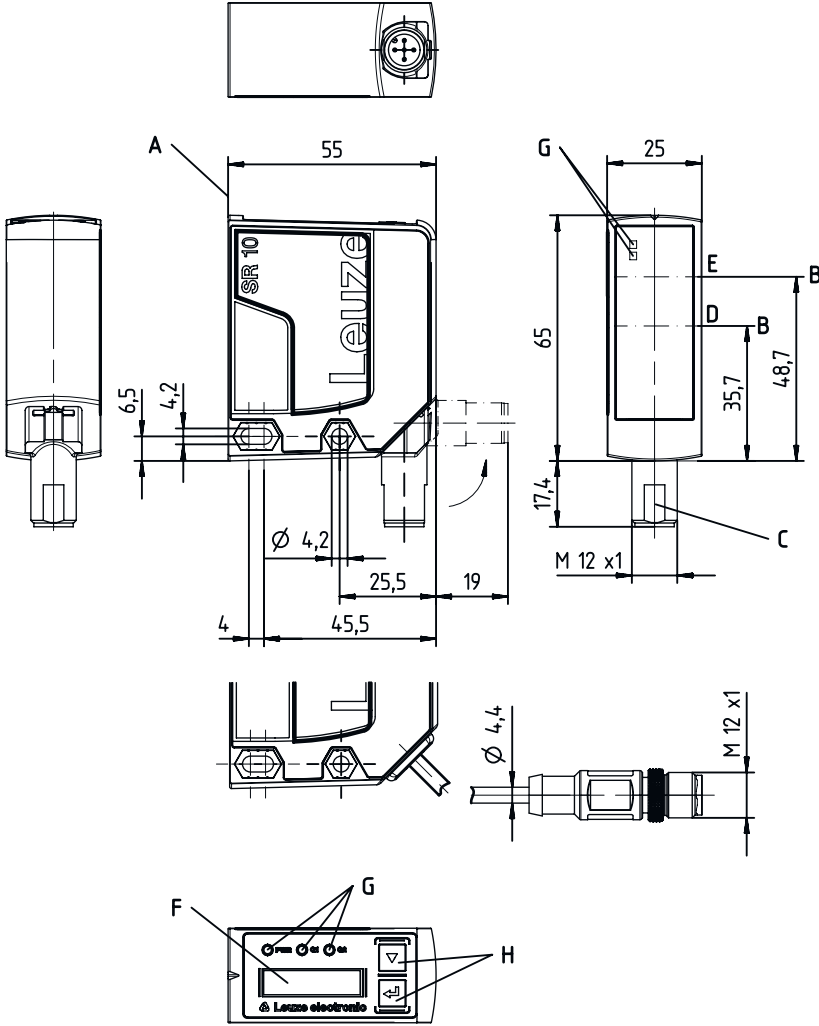
Koruma sınıfı	IP 67
Güvenlik sınıfı	III
Sertifikasyonlar	c UL US

Sınıflandırma

Gümrük taife numarası	90318020
ECLASS 5.1.4	27270801
ECLASS 8.0	27270801
ECLASS 9.0	27270801
ECLASS 10.0	27270801
ECLASS 11.0	27270801
ECLASS 12.0	27270916
ECLASS 13.0	27270916
ECLASS 14.0	27270916
ETIM 5.0	EC001825
ETIM 6.0	EC001825
ETIM 7.0	EC001825
ETIM 8.0	EC001825
ETIM 9.0	EC001825

Boyutlandırılmış çizimler

Tüm ölçü bilgileri milimetre cinsindedir

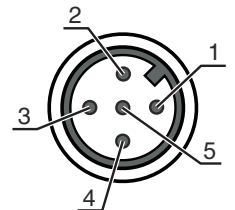


Elektrik bağlantısı

Bağlantı 1

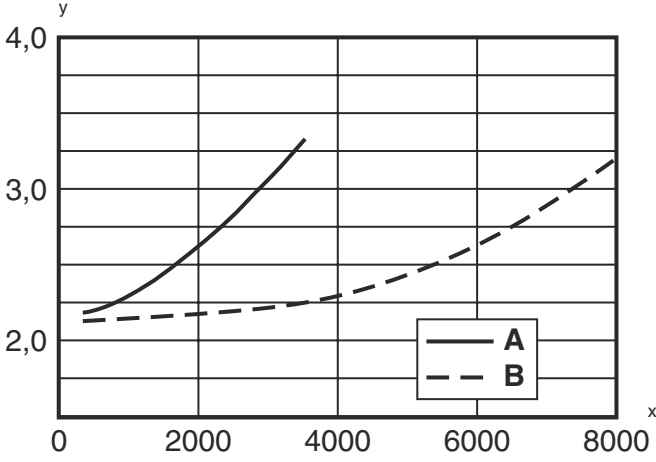
İşlev	Gerilim beslemesi
	Sinyal ÇIKIŞ
Bağlantı türü	Yuvarlak konektör
Vida dişi büyüklüğü	M12
Tip	erkek
Malzeme	Plastik
Kutup sayısı	5 kutuplu
Kodlama	A kodlu

Pin	Pin tahsisi
1	18 ... 30 V DC +
2	ÇIKIŞ 2
3	GND
4	IO-Link / ÇIKIŞ 1
5	n.c.

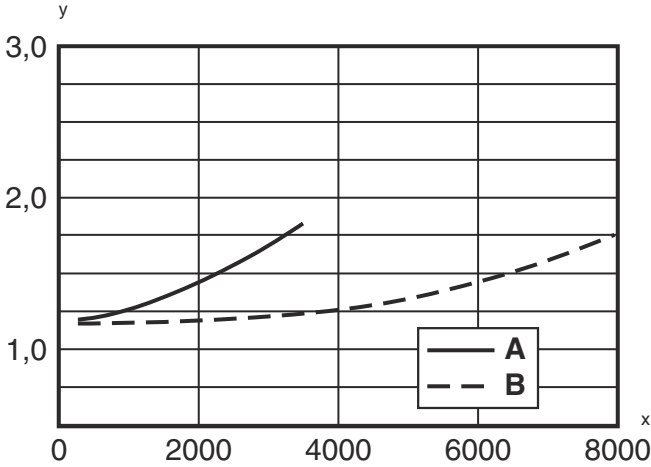


Diyagramlar

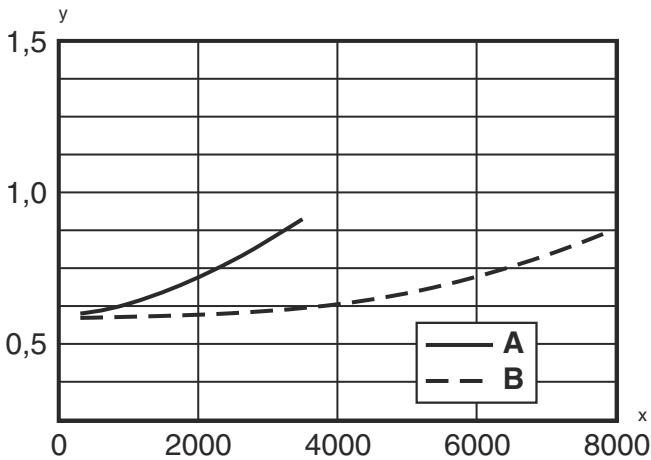
Tip. ölçüm modu "Hızlı" üretilebilirliği



Tip. ölçüm modu "Standart" üretilebilirliği

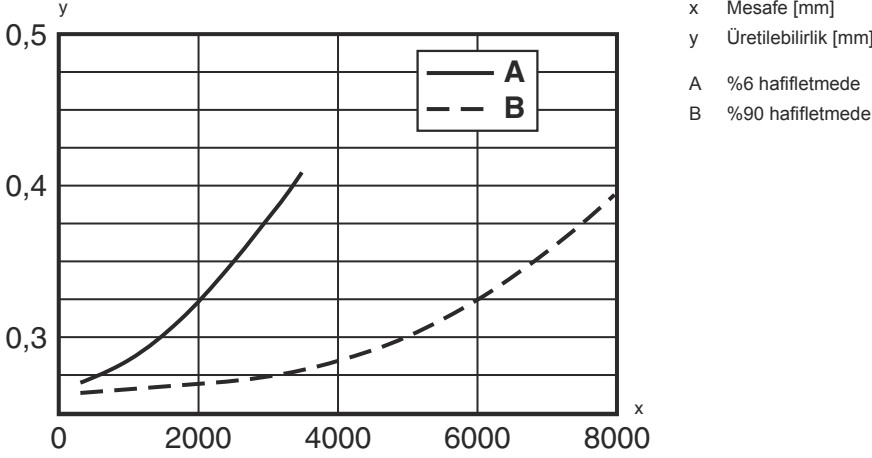


Tip. ölçüm modu "Hassasiyet" üretilebilirliği



Diyagramlar

Tip. ölçüm modu "Yüksek hassasiyet" üretilebilirliği



Kumanda ve gösterge

LED	Ekran	Anlam
1 PWR	yeşil, sürekli ışık	İşletime hazır olma
	kırmızı, sürekli ışık	Sensör hatası
	turuncu, sürekli ışık	İşlev yedeği yok
	Kapalı	Besleme gerilimi yok
2 Q1	sarı, sürekli ışık	Nesne tespit edildi
3 Q2	sarı, sürekli ışık	Nesne tespit edildi
4	sarı, sürekli ışık (lens kapağının arkasında)	Nesne tespit edildi
5	sarı, sürekli ışık (lens kapağının arkasında)	Nesne tespit edildi

Ürün anahtarı

Parça atama: ODS10XX-YYY.Z/ABC,DDD-EEE

ODS10	Çalışma prensibi ODS10: Optik mesafe sensörü
XX	Işık kaynağı L1: Lazer sınıfı 1
YYY	Ölçüm aralığı 25M: Genişletilmiş ölçüm aralığı 50 ... 25000 mm, HighGain folyo ölçümü REF 7-A-100x100
Z	Ekipman 8: Parametrelendirme için OLED göstergesi ve folyo klavye
A	Tahsis pim 4 L: IO-Link (çift kanalda ayrıca Push/Pull puspuş anahtarlama çıkışı)
B	Tahsis pim 2 A: Analog çıkış akımı (fabrika ayarı) ve voltaj 6: Puspuş (puspuş tarama) anahtarlama çıkışı, PNP açık anahtarlama, NPN NC anahtarlama

Ürün anahtarı

C	Tahsis pim 5 K: Çok fonksiyonlu giriş (fabrika ayarı: Devre dışı bırakma girdisi) 6: Puşpul (puşpul tarama) anahtarlama çıkışı, PNP açık anahtarlama, NPN NC anahtarlama X: Pim boş
---	---

DDD-EEE	Elektrik bağlantısı M12: M12 yuvarlak soket bağlantısı, 5 pinli 200-M12: Kablo, uzunluğu 200 mm, M12 yuvarlak konektör bağlantılı, 5 kutuplu YYYY: Kablo, uzunluğu YYYY mm, iletken ucu kılıflı, 5 damarlı (bilgi yok = standart uzunluğu 2000 mm)
---------	--

Uyarı



☞ Mevcut tüm cihaz modellerine sahip bir listeyi, www.leuze.com Leuze internet sitesinde bulabilirsiniz.

Uyarılar



Kullanım amacına dikkat edin!



- ☞ Ürün bir emniyet sensörü değildir ve personel koruma amaçlı değildir.
- ☞ Ürün sadece yetkili kişiler tarafından kullanılmalıdır.
- ☞ Ürünü sadece amacına uygun kullanıma göre kullanın.



UL uygulamalarında:



- ☞ UL uygulamalarında sadece NEC'e (National Electric Code, ulusal elektrik kodu) uygun 2. sınıf devrelerde kullanılmasına izin verilir.



DİKKAT! LAZER IŞINI – LAZER SINIFI 1



- Bu cihaz IEC/EN 60825-1:2014 uyarınca **lazer sınıfı 1** bir ürünün gereksinimlerini ve de U.S. 21 CFR 1040.10 hükümlerini uyarınca 08.05.2019 tarihli Laser Notice No. 56 uygunluğunda sapmalarla karşılamaktadır.
- ☞ Yasal ve yerel lazer koruma kurallarını dikkate alın.
 - ☞ Cihazda müdahaleler ve değişiklikler yapılmasına izin verilmez. Cihaz, kullanıcı tarafından ayarlanması veya bakım yapılması gereken bileşenler içermez. Onarım işleri sadece Leuze electronic GmbH + Co. KG tarafından yapılabilir.

Aksesuarlar

Bağlantı teknolojisi - bağlantı ünitesi

Ürün no.	Adı	Ürün	Tanım
 50144900	MD 798i-11-82/L5-2222	IO-Link Master	Tür: IO-Link Master Akım tüketimi, maks.: 11.000 mA Sensör bağlantısı başına anahtar çıkışları: 1 Adet Anahtarlama çıkışı: Transistör, PNP Arayüz: IO-Link, EtherNet IP, Modbus TCP, Otomatik protokol tespiti, PROFINET Bağlantılar: 12 Adet Sensör bağlantıları: 8 Adet Gerilim beslemesi bağlantıları: 2 Adet Arayüzü bağlantıları: 2 Adet Koruma sınıfı: IP 67, IP 65, IP 69K

Bağlantı teknolojisi - bağlantı kabloları

Ürün no.	Adı	Ürün	Tanım
 50132077	KD U-M12-5A-V1-020	Bağlantı kablosu	Bağlantı 1: Yuvarlak konektör, M12, eksenel, dişi, A kodlu, 5 kutuplu Yuvarlak konektör, LED: Hayır Bağlantı 2: açık uç Korunmalı: Hayır Kablo uzunluğu: 2.000 mm Malzeme kılıf: PVC
 50132079	KD U-M12-5A-V1-050	Bağlantı kablosu	Bağlantı 1: Yuvarlak konektör, M12, eksenel, dişi, A kodlu, 5 kutuplu Yuvarlak konektör, LED: Hayır Bağlantı 2: açık uç Korunmalı: Hayır Kablo uzunluğu: 5.000 mm Malzeme kılıf: PVC

Montaj tekniği - montaj braketleri açısı

Ürün no.	Adı	Ürün	Tanım
 50118543	BT 300M.5	Tutma köşebendi	Montaj ünitesinin uygulanması: Açılı L biçiminde Montaj braketleri, tesis tarafı: Geçiş montaj braketleri Montaj braketleri, cihaz tarafı: vidalanabilir, M4 vidaları için uygundur Montaj ünitesi türü: ayarlanabilir Malzeme: Paslanmaz çelik

Montaj tekniği - yuvarlak çubuk montaj braketleri

Ürün no.	Adı	Ürün	Tanım
 50117252	BTU 300M-D12	Montaj sistemi	Montaj ünitesinin uygulanması: Montaj sistemi Montaj braketleri, tesis tarafı: yuvarlak çubuk 12 mm için, Sac sıkma montaj braketleri Montaj braketleri, cihaz tarafı: vidalanabilir, M4 vidaları için uygundur Montaj ünitesi türü: kelepçelenebilir, 360° döner, ayarlanabilir Malzeme: Metal

Aksesuarlar

Parametre cihazları

	Ürün no.	Adı	Ürün	Tanım
	50121098	SET MD12-US2-IL1.1 + Zub.	Set teşhisi	Arayüz: USB Bağlantılar: 2 Adet Koruma sınıfı: IP 20

Uyarı



↪ Mevcut tüm aksesuarların bir listesini, Leuze'nin internet sitesinde, ürün ayrıntıları sayfasındaki İndir sekmesinde bulabilirsiniz.