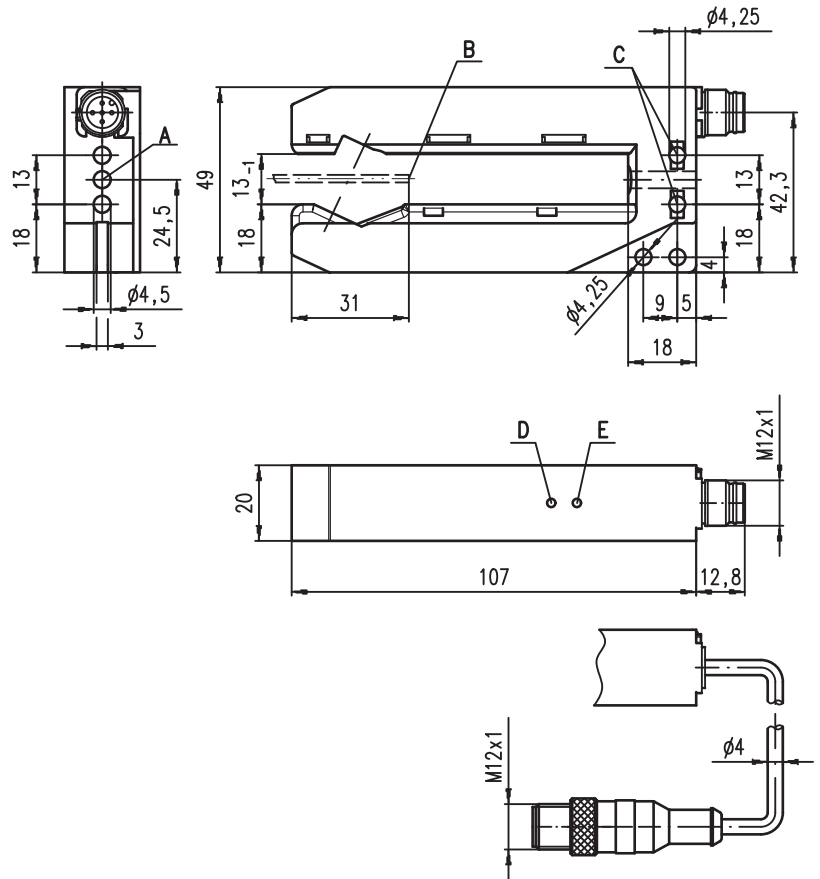


**GSU 710/66**

**Controllo del foglio doppio**

**Disegno quotato**



- A Foro passante
- B Profondità minima di immersione bordo foglio
- C Dado incassato M4 possibile
- D Diodo indicatore rosso
- E Diodo indicatore giallo

**Collegamento elettrico**

GSU 710/66.4P-S12	
18-30V DC +	1 —■—) br/BN
Singlesheet	2 —■—) ws/WH
GND	3 —■—) bl/BU
Doublesheet	4 —■—) sw/BK
Teach in	5 —■—) gr/GY

it\_05-2014/06 50108368-01



18 - 30 V  
DC

- Rilevamento sicuro di fogli di carta e di plastica a più strati e di lamine metalliche
- Campo di misura da 20g/m<sup>2</sup> (carta) fino a 800g/m<sup>2</sup> (cartone)
- Collegamento a spina
- Segnalazione degli stati operativi tramite LED
- Uscite di commutazione controfase (push-pull)

Con riserva di modifiche • DS\_GSU71066\_it\_50108368\_01.fm



**Accessori:**

(da ordinare a parte)

- Connettori M12 (KD ...)
- Cavi confezionati (K-D ...)

## Dati tecnici

### Dati fisici

Apertura	13 mm
Profondità	89 mm
Profondità minima di immersione	31 mm
Frequenza convertitore	circa 330 kHz

### Comportamento temporale

Frequenza di commutazione	200 Hz
Tempo di reazione	5 ms
Tempo di inizializzazione	≤ 300 ms a norma IEC 60947-5-2

### Dati elettrici

Tensione di esercizio $U_B$	18 ... 30 VCC (con ondulazione residua)
Ondulazione residua	≤ 15% di $U_B$
Corrente a vuoto	≤ 50 mA
Uscite di commutazione	2 uscite di commutazione push-pull (controfase) <sup>1)</sup>
Funzione	foglio singolo rilevato o ≥ 1 foglio foglio doppio rilevato o ≥ 2 fogli
Tensione di segnale high/low	≥ ( $U_B - 2V$ ) / ≤ 2V
Corrente di uscita	max. 100 mA per uscita

### Indicatori

LED giallo	foglio singolo rilevato
LED rosso	foglio doppio rilevato

### Dati meccanici

Alloggiamento	plastica
Colore	rosso
Peso	circa 100 g
Tipo di collegamento	connettore M12, a 5 poli, o cavo 400 mm con connettore M12, 5 poli

### Dati ambientali

Temp. ambiente (esercizio/magazzino)	0 °C ... +50 °C / -40 °C ... +70 °C
Circuito di protezione <sup>2)</sup>	1, 2, 3
Classe di protezione VDE	II, isolamento completo
Tipo di protezione	IP 40
Norme di riferimento	IEC 60947-5-2

### Funzioni supplementari

<b>Ingresso di autoapprendimento</b>	
Impedenza di ingresso autoapprendimento	$R_{in}$ : 10 kΩ
Autoapprendimento attivo/inattivo	.../...P (PNP): ≥ 10V / ≤ 2V o senza carico
Durata di apprendimento	max. 100 ms
Ritardo di autoapprendimento	circa 300 ms

1) Funzione: .../...P = attivo high (+24V); inattivo low (0V)

Le uscite di commutazione push-pull (controfase) non devono essere collegate in parallelo

2) 1=protezione contro i transienti rapidi, 2=protezione contro lo scambio delle polarità, 3=protezione contro il cortocircuito per tutte le uscite

## Funzionamento

Sull'uscita «Singlesheet» viene segnalato che un oggetto si trova nel campo di rilevamento. Questa uscita può essere utilizzata per il controllo della presenza.

Un foglio doppio riconosciuto viene segnalato sull'uscita «Double-sheet».

Nella modalità standard vengono riconosciuti fogli di carta a due strati di grammatura pari a circa 40 g/m<sup>2</sup>... 400 g/m<sup>2</sup> senza taratura supplementare.

Con l'«apprendimento» i limiti del campo di misura possono essere ampliati fino a circa 20 g/m<sup>2</sup>... 800 g/m<sup>2</sup>.

Applicando un segnale High all'ingresso «Apprendimento» si avvia la procedura di taratura.

La taratura avviene direttamente su un materiale (se al momento della taratura nel campo di scansione si trova un foglio) o la taratura avviene automaticamente se dopo il momento di taratura nel campo di scansione entra un materiale.

La procedura di taratura si conclude dopo circa 100 ms.

Alla riaccensione, il sensore funziona di nuovo nella modalità standard 40 g/m<sup>2</sup>... 400 g/m<sup>2</sup>.

## Per ordinare gli articoli

	Designazione	Cod. art.
connettore M12	GSU 710/66.4P-S12	50108702
cavo 400 mm con connettore M12	GSU 710/66.4P, 400-S12	50112912

## Note

### ● Uso conforme:

Il controllo del foglio doppio GSU 710 è concepito come apparecchio di sorveglianza prevalentemente per le macchine di lavorazione della carta per il controllo di fogli singoli.

### Rispettare l'uso conforme!

- ☞ Questo prodotto non è un sensore di sicurezza e non serve alla protezione di persone.
- ☞ Il prodotto deve essere messo in servizio solo da personale qualificato.
- ☞ Utilizzare il prodotto solo conformemente all'uso previsto.