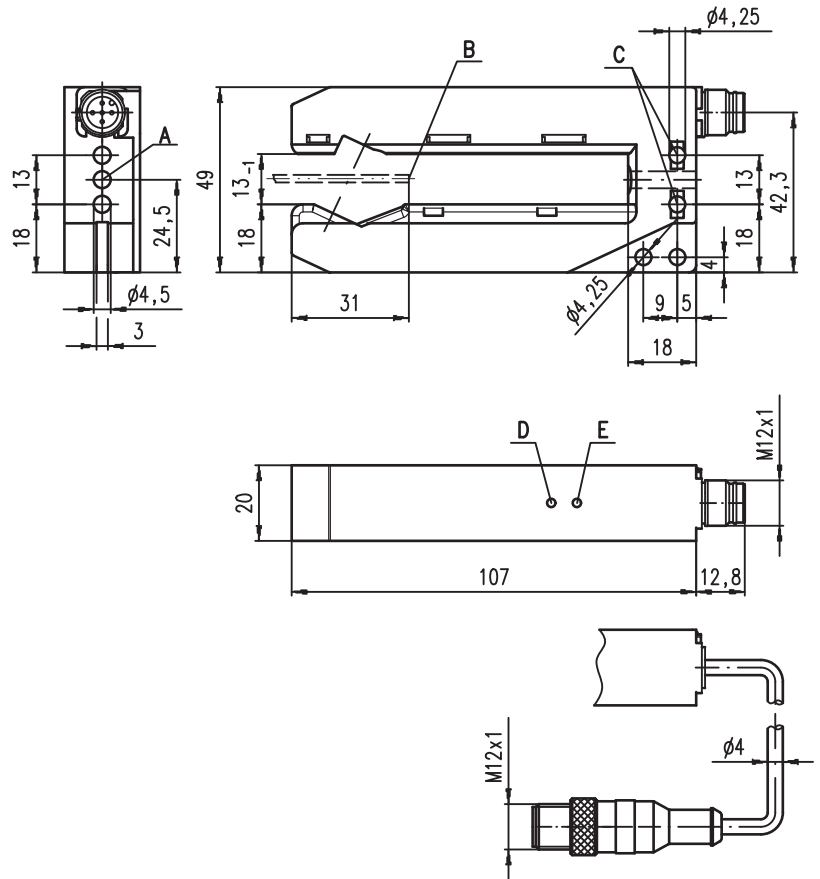


Encombrement



- A Forage débouchant
- B Profondeur minimale d'insertion de l'arête de la feuille
- C Écrou d'insertion M4 possible
- D Diode témoin rouge
- E Diode témoin jaune

Raccordement électrique

GSU 710/66.4P-S12	
18-30V DC +	1 —■—) br/BN
Singlesheet	2 —■—) ws/WH
GND	3 —■—) bl/BU
Doublesheet	4 —■—) sw/BK
Teach in	5 —■—) gr/GY

fr_05-2014/06 50108368-01



18 - 30 V
DC

- Détection sûre de feuilles papier et plastique de plusieurs couches, ainsi que métalliques
- Plage de mesure allant de 20g/m² (papier) à 800g/m² (carton)
- Raccordement par prise
- Affichage des états de fonctionnement grâce à des témoins lumineux
- Sorties de commutation symétriques (push-pull)

Sous réserve de modifications • DS_GSU71066_fr_50108368_01.fm



Accessoires :

(à commander séparément)

- Connecteurs M12 (KD ...)
- Câbles surmoulés (K-D ...)

Caractéristiques techniques

Données physiques

Ouverture	13 mm
Profondeur	89 mm
Profondeur minimale d'insertion	31 mm
Fréquence du convertisseur	env. 330 kHz

Données temps de réaction

Fréquence de commutation	200 Hz
Temps de réaction	5 ms
Temps d'initialisation	≤ 300 ms selon CEI 60947-5-2

Données électriques

Tension d'alimentation U_N	18 ... 30 VCC (y compris l'ondulation résiduelle)
Ondulation résiduelle	≤ 15% d' U_N
Consommation	≤ 50 mA
Sorties de commutation	2 sorties de commutation push-pull (symétriques) ¹⁾
Fonction	feuille simple détectée, ou ≥ 1 feuille feuille double détectée, ou ≥ 2 feuilles
Niveau high/low	≥ ($U_N - 2V$) / ≤ 2V
Charge	100 mA max. par sortie

Témoins

DEL jaune	feuille simple détectée
DEL rouge	feuille double détectée

Données mécaniques

Boîtier	plastique
Couleur	rouge
Poids	env. 100 g
Raccordement électrique	connecteur M12 à 5 pôles, ou câble de 400 mm avec connecteur M12, 5 pôles

Caractéristiques ambiantes

Temp. ambiante (utilisation/stockage)	0°C ... +50°C / -40°C ... +70°C
Protection E/S ²⁾	1, 2, 3
Niveau d'isolation électrique	niveau de classe II
Indice de protection	IP 40
Normes de référence	CEI 60947-5-2

Fonctions supplémentaires

Entrée d'auto-apprentissage	
Résistance d'entrée TEACH-IN	R_{in} : 10 kΩ
Auto-apprentissage actif/inactif	.../...P (PNP) : ≥ 10V / ≤ 2V ou non raccordé
Durée de l'auto-apprentissage	100 ms max.
Délai de l'auto-apprentissage	env. 300 ms

1) Fonction : .../...P = actif high (+24V) ; inactif low (0V)

Les sorties de commutation push-pull (symétriques) ne doivent pas être branchées en parallèle.

2) 1=contre les pics de tension, 2=contre l'inversion de polarité, 3=contre les courts-circuits pour toutes les sorties

Fonctionnement

La présence d'un objet dans le domaine de détection est signalée en sortie

« Singlesheet ». Cette sortie peut servir au contrôle de présence.

La détection d'une feuille double est signalée en sortie « Doublesheet ».

En mode standard, des feuilles doubles d'environ 40 g/m² à environ 400 g/m² sont détectées sans calibrage supplémentaire.

L'auto-apprentissage permet d'étendre les limites de mesure à une plage allant d'environ 20 g/m² à environ 800 g/m².

L'application d'un signal High en entrée « Teach In » lance le calibrage.

Le calibrage a lieu soit directement par rapport à un produit si une feuille se trouve dans le domaine de détection au moment du calibrage, soit automatiquement si un produit pénètre dans le domaine de détection après le calibrage.

Le calibrage est terminé en environ 100 ms.

Après remise en route, le capteur repart en mode standard de 40 g/m² ... 400 g/m².

Pour commander

	Désignation	Article n°
connecteur M12	GSU 710/66.4P-S12	50108702
câble 400 mm avec connecteur M12	GSU 710/66.4P, 400-S12	50112912

Remarques

● Utilisation conforme :

Le détecteur de doubles feuilles GSU 710 est conçu pour le contrôle de présence de feuilles simples sur des machines de traitement du papier principalement.

Respecter les directives d'utilisation conforme !

- ☞ Le produit n'est pas un capteur de sécurité et ne sert pas à la protection de personnes.
- ☞ Le produit ne doit être mis en service que par des personnes qualifiées.
- ☞ Employez toujours le produit dans le respect des directives d'utilisation conforme.