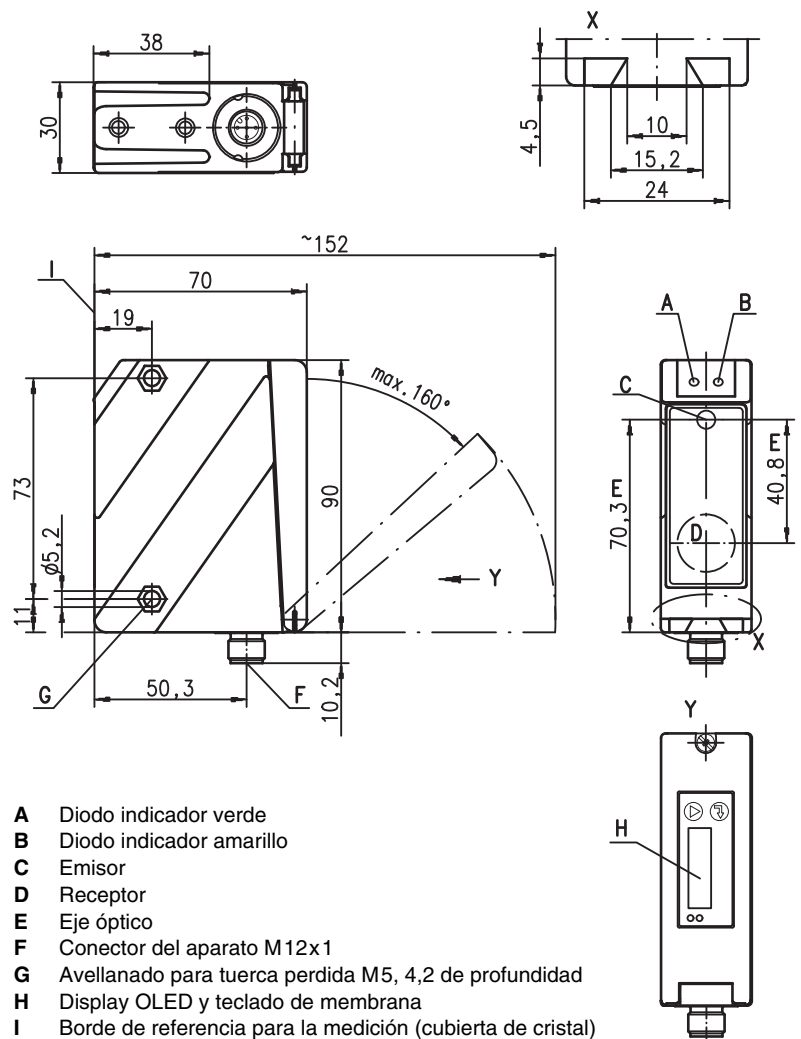


ODSL 96B

Sensores de distancia ópticos láser



Dibujo acotado



es 02-2012/11 50108383



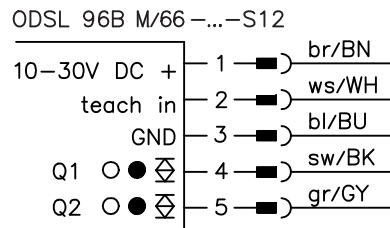
150 ... 2000mm



- Información de distancia libre de reflectancia
- Alta insensibilidad a luz externa
- 2 salidas de conmutación con función Teach
- Parametrización vía display PC/OLED y teclado de membrana
- Indicación de valores medidos en mm en display OLED
- Modo de medición parametrizable

- A Diodo indicador verde
- B Diodo indicador amarillo
- C Emisor
- D Receptor
- E Eje óptico
- F Conector del aparato M12x1
- G Avellanado para tuerca perdida M5, 4,2 de profundidad
- H Display OLED y teclado de membrana
- I Borde de referencia para la medición (cubierta de cristal)

Conexión eléctrica



Derechos a modificación reservados • DS_ODSL96BM662000_es_50108383.fm



Accesorios:

(disponible por separado)

- Sistemas de sujeción
- Cables con conector M12 (K-D ...)
- Software de parametrización

Datos técnicos

Datos ópticos

Rango de medición ¹⁾	150 ... 2000mm
Resolución ²⁾	1 ... 3mm
Histéresis	parametrizable, ajuste de fábrica: 10mm
Fuente de luz	láser
Longitud de onda	655nm (luz roja visible)
Punto luminoso	divergente, 2x6mm ² en 2m
Indicación de advertencia láser	vea notas

Límite de errores (con respecto a la distancia de medición)

Precisión absoluta de medición ¹⁾	± 1,5%
Exactitud de reiteración ³⁾	± 0,5%
Comportamiento b/n (6 ... 90% refl.)	≤ 1%
Compensación de temperatura	si ⁴⁾

Respuesta temporal

Tiempo de medición	1 ... 5 ¹⁾ ms
Tiempo de respuesta ¹⁾	≤ 15ms
Tiempo de inicialización	≤ 300ms

Datos eléctricos

Tensión de servicio U _B	10 ... 30VCC (incl. ondulación residual)
Ondulación residual	≤ 15% de U _B
Corriente en vacío	≤ 150mA
Salida de conmutación	2 salidas de conmutación ⁵⁾ Push-Pull (contrafase), respect. PNP conmut. en claridad, NPN conmut. en oscuridad
Tensión de señal high/low	≥ (U _B -2V)/≤ 2V

Indicadores

LED verde	luz permanente intermitente apagado
LED amarillo	luz permanente intermitente apagado

Teach-In a GND

disponible	Teach-In a +U _B
perturbación	proceso Teach
sin tensión	
objeto en distancia de medición de Teach	proceso Teach
objeto fuera de la distancia de medición de Teach	

Datos mecánicos

Carcasa	fundición a presión de cinc
Cubierta de óptica	vidrio
Peso	380g
Tipo de conexión	conector M12

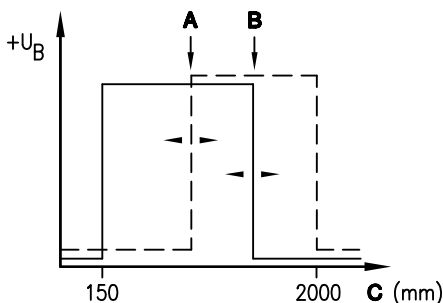
Carcasa de metal

Datos ambientales

Temp. ambiental (operación/almacén)	-20°C ... +50°C/-30°C ... +70°C
Circuito de protección ⁶⁾	1, 2, 3
Clase de protección VDE ⁷⁾	II, aislamiento de protección
Tipo de protección	IP 67, IP 69K ⁸⁾
Láser clase	2 (según EN 60825-1)
Sistema de normas vigentes	IEC 60947-5-2

- 1) Factor de reflectancia 6% ... 90%, rango de medición total, a 20°C, rango central U_B, objeto de medición ≥ 50x50mm²
- 2) Valor mínimo y máximo dependen de la distancia de medición
- 3) Mismo objeto, idénticas condiciones ambientales, objeto de medición ≥ 50x50mm²
- 4) Característico ±0,02 %/K
- 5) Las salidas de conmutación Push-Pull (contrafase) no se deben conectar en paralelo
- 6) 1=protección transitoria, 2=protección contra polarización inversa, 3=protección contra cortocircuito para todas las salidas
- 7) Tensión de medición 250VCA, con tapa cerrada
- 8) Test IP 69K según DIN 40050 parte 9 simulado; las condiciones de limpieza a alta presión sin usar aditivos. Ácidos y lejías no forman parte de la comprobación.

Salidas de conmutación (ejemplo)



- A 2. salida de conmutación
- B 1. salida de conmutación
- C Distancia de medición

Indicaciones de pedido

Con conector M12

2 salidas de conmutación

Denominación

ODSL 96B M/66-2000-S12

Núm. art.

501 06599

ODSL 96B M/66-2000-S12 - 02

Tablas

Diagramas

Notas

- Tiempo de medición dependiente de la capacidad de reflectancia del objeto de medición y del modo de medición.

LASER LIGHT DO NOT STARE INTO BEAM	
Maximum Output:	1.2mW
Pulse duration:	22ms
Wavelength:	655nm
CLASS 2 LASER PRODUCT EN60825-1:2003-10	

LASER LIGHT DO NOT STARE INTO BEAM	
Maximum Output:	1.2mW
Pulse duration:	22ms
Wavelength:	655nm
CLASS 2 LASER PRODUCT IEC 60825-1:1993+A2:2001 Complies with 21 CFR 1040.10	

- **Uso conforme:**

Los sensores de distancia ODSL 96B son sensores optoelectrónicos para la medición óptica y sin contacto de la distancia a los objetos.