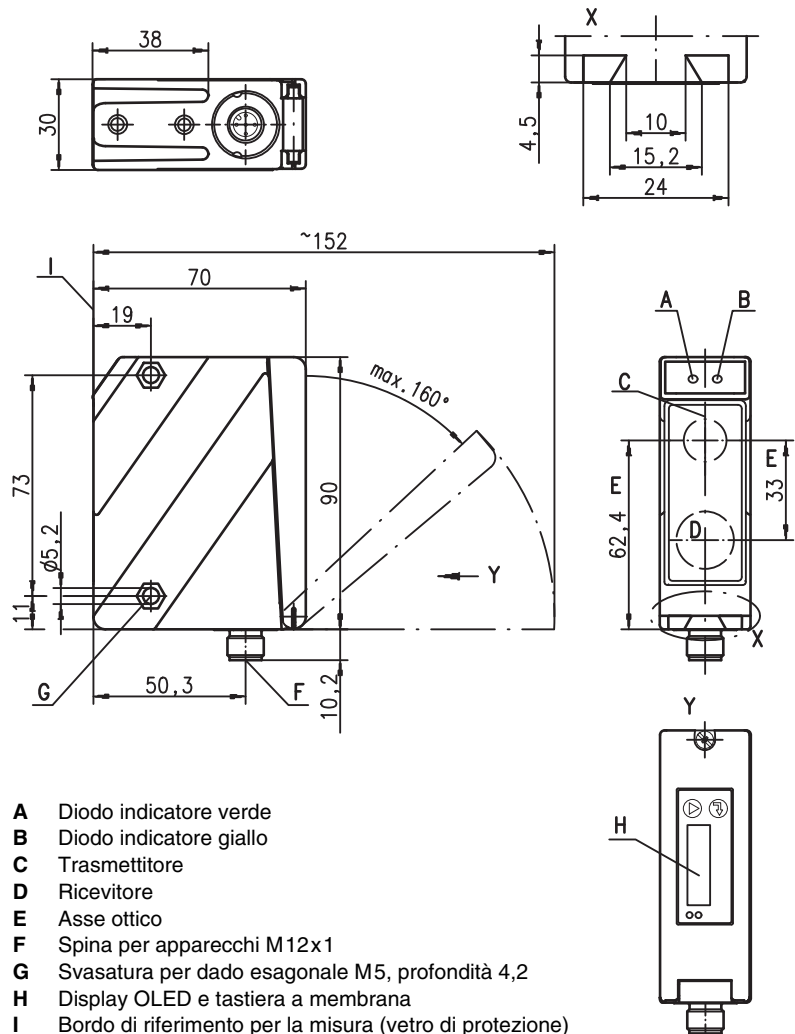


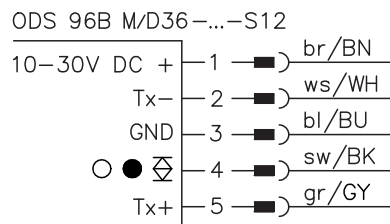
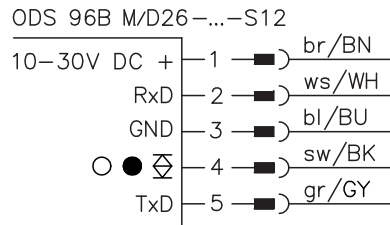


Disegno quotato



- A Diode indicatore verde
- B Diode indicatore giallo
- C Trasmettitore
- D Ricevitore
- E Asse ottico
- F Spina per apparecchi M12x1
- G Svasatura per dado esagonale M5, profondità 4,2
- H Display OLED e tastiera a membrana
- I Bordo di riferimento per la misura (vetro di protezione)

Collegamento elettrico



100 ... 600mm



- Informazione sulla distanza indipendente dalla remissione
- Alta insensibilità alla luce esterna
- Interfaccia RS 232 o RS 485
- Trasmissione del valore misurato parametrizzabile (14 bit, 16 bit, ASCII, servizio a comando remoto)
- Velocità di trasmissione 9600 ... 57600Bd
- Parametrizzazione tramite PC / display OLED e tastiera a membrana
- Visualizzazione del valore misurato in mm su display OLED
- Modalità di misura parametrizzabile



Accessori:

(da ordinare a parte)

- Sistemi di fissaggio
- Cavi con connettore M12 (K-D ...)
- Software di parametrizzazione

Änderungen vorbehalten • DS_ODS96BMD600_it_50108380.fm

Dati tecnici

Dati ottici

Campo di misura ¹⁾	100 ... 600mm
Risoluzione ²⁾	0,1 ... 0,5mm
Sorgente luminosa	LED
Lunghezza d'onda	880nm (luce infrarossa)
Punto luminoso	circa 15 x 15mm ² a 600mm

Limiti di errore (riferiti alla distanza di misura)

Precisione di misura assoluta ¹⁾	± 1,5%
Precisione di ripetizione ³⁾	± 0,5%
Comportamento B/N (rifl. 6 ... 90%)	≤ 1%
Compensazione della temperatura	si ⁴⁾

Comportamento temporale

Tempo di misura	1 ... 5 ¹⁾ ms
Tempo di reazione ¹⁾	≤ 15ms
Tempo di inizializzazione	≤ 300ms

Dati elettrici

Tensione di esercizio U _B	10 ... 30VCC (con ondulazione residua)
Ondulazione residua	≤ 15% di U _B
Corrente a vuoto	≤ 150mA
Uscita di commutazione	uscita di commutazione push-pull (controfase) ⁵⁾ , PNP commut. con luce, NPN commut. senza luce
Tensione di segnale high/low	≥ (U _B -2V) ≤ 2V
Interfaccia seriale	RS 232/RS 485, 9600 ... 57600Bd, 1 start bit, 8 bit dati, 1 stop bit, nessuna parità
Protocollo di trasmissione	14 bit, 16 bit, ASCII, Remote Control

Indicatori

LED verde	costantemente acceso	Apprendimento su GND	Apprendimento su +U_B
	lampeggiante	stand-by	
	spento	anomalia	processo di apprendimento
LED giallo	costantemente acceso	nessuna tensione	
	lampeggiante	oggetto nella distanza di misura appresa	processo di apprendimento
	spento	oggetto fuori dalla distanza di misura appresa	

Dati meccanici

Alloggiamento	Alloggiamento di metallo
Copertura ottica	zinco pressofuso
Peso	vetro
Tipo di collegamento	380g
	connettore M12

Dati ambientali


Temp. ambiente (esercizio/magazzino)	-20°C ... +50°C/-30°C ... +70°C
Circuito di protezione ⁶⁾	1, 2, 3
Classe di protezione VDE ⁷⁾	II, isolamento completo
Tipo di protezione	IP 67, IP 69K ⁸⁾
Classe LED	1 (a norme EN 60825-1)
Norme di riferimento	IEC 60947-5-2

- 1) Grado di remissione 6% ... 90%, intero campo di misura, a 20°C, campo medio U_B, oggetto da misurare ≥ 50x50mm², in funzione del tipo di trasmissione del valore misurato e della velocità di trasmissione
- 2) Valore massimo e minimo in funzione della distanza di misura
- 3) Stesso oggetto, identiche condizioni ambientali, oggetto da misurare ≥ 50x50mm²
- 4) Valore tipico ± 0,02 %/K
- 5) Le uscite di commutazione push-pull (controfase) non devono essere collegate in parallelo
- 6) 1=protezione contro i transienti rapidi, 2=protezione contro lo scambio delle polarità, 3=protezione contro il cortocircuito per tutte le uscite
- 7) Tensione di dimensionamento 250VCA, con coperchio chiuso
- 8) Test IP 69K simulato a norme DIN 40050 parte 9, le condizioni di pulizia ad alta pressione senza l'utilizzo di additivi. Acidi e basi non sono parte del test.

Protocollo di trasmissione

Impostazione predefinita: 9600Bd, 1 start bit, 8 bit dati, 1 stop bit, protocollo di trasmissione valori misurati ASCII

Formato di trasmissione: **MMMMM<CR>**
MMMMM = valore misurato di 5 cifre in mm (risoluzione 1 mm)
<CR> = carattere ASCII «Carriage Return» (x0D)

 Per ulteriori informazioni sui possibili protocolli di trasmissione consultare la descrizione tecnica «Sensori ottici di distanza ODS 96B».

Per ordinare gli articoli

	Designazione	Cod. art.
Con connettore M12		
Interfaccia RS 232	ODS 96B M/D26-600-S12	501 06722
Interfaccia RS 485	ODS 96B M/D36-600-S12	501 06723

Tabelle

Diagrammi

Note

- Tempo di misura in funzione del grado di remissione dell'oggetto da misurare e dalla modalità di misura.
- **Uso conforme:**
I sensori di distanza ODS 96B sono sensori optoelettronici per la misura ottica senza contatto della distanza da oggetti.