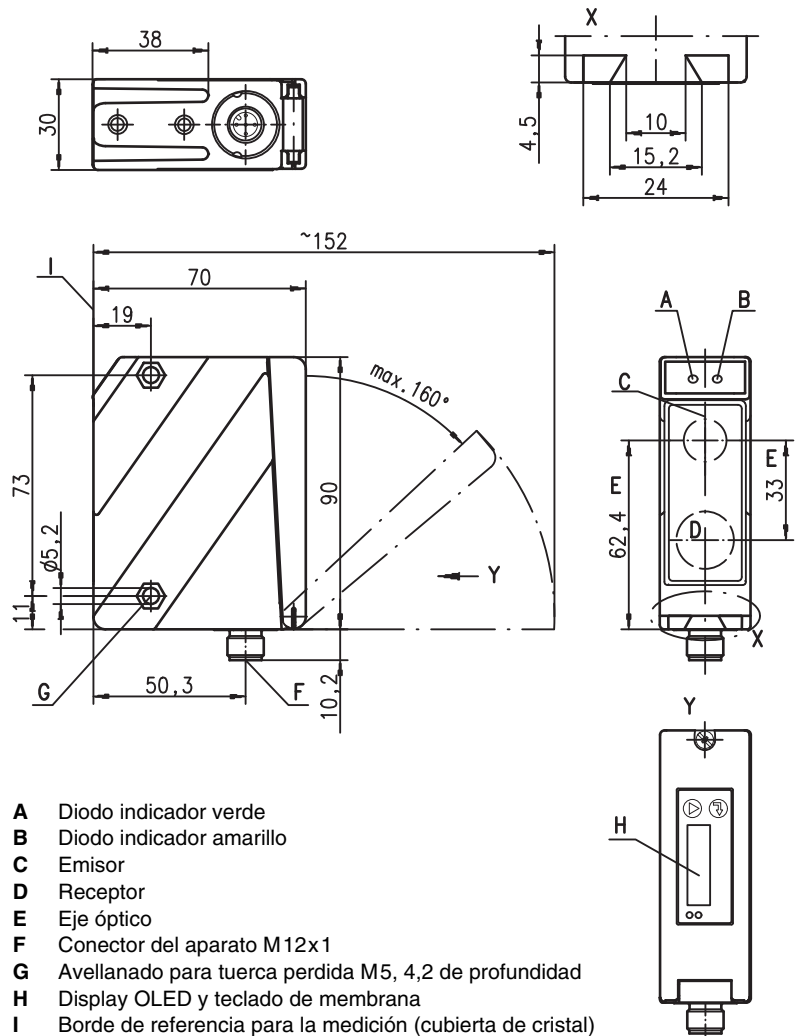


ODS 96B

Sensores de distancia ópticos



Dibujo acotado

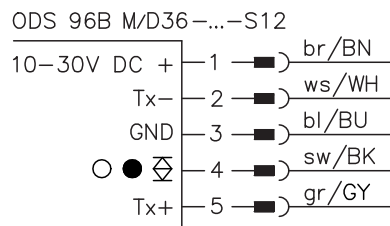
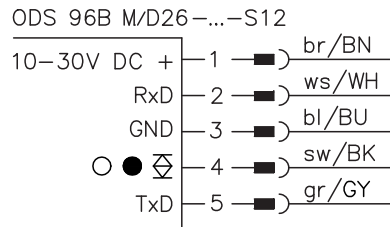


100 ... 600mm



- Información de distancia libre de reflectancia
- Alta insensibilidad a luz externa
- Interfaz RS 232 o RS 485
- Transmisión de valores medidos parametrizable (14 bit, 16 bit, ASCII, modo de control remoto)
- Velocidad de transmisión 9600 ... 57600Bd
- Parametrización vía display PC/OLED y teclado de membrana
- Indicación de valores medidos en mm en display OLED
- Modo de medición parametrizable

Conexión eléctrica



Accesorios:

(disponible por separado)

- Sistemas de sujeción
- Cables con conector M12 (K-D ...)
- Software de parametrización

Derechos a modificación reservados • DS_ODS96BMD600_es_50108380.fm



Datos técnicos

Datos ópticos

Rango de medición ¹⁾	100 ... 600mm
Resolución ²⁾	0,1 ... 0,5mm
Fuente de luz	LED
Longitud de onda	880nm (luz infrarroja)
Punto luminoso	aprox. 15 x 15mm ² a 600mm

Límite de errores (con respecto a la distancia de medición)

Precisión absoluta de medición ¹⁾	± 1,5%
Exactitud de reiteración ³⁾	± 0,5%
Comportamiento b/n (6 ... 90% refl.)	≤ 1%
Compensación de temperatura	si ⁴⁾

Respuesta temporal

Tiempo de medición	1 ... 5 ¹⁾ ms
Tiempo de respuesta ¹⁾	≤ 15ms
Tiempo de inicialización	≤ 300ms

Datos eléctricos

Tensión de servicio U _B	10 ... 30VCC (incl. ondulación residual)
Ondulación residual	≤ 15% de U _B
Corriente en vacío	≤ 150mA
Salida de conmutación	salida de conmutación Push-Pull (contrafase) ⁵⁾ , PNP conmutación en claridad, NPN conmutación en oscuridad
Tensión de señal high/low	≥ (U _B -2V) ≤ 2V
Puerto serie	RS 232/RS 485, 9600 ... 57600Bd, 1 bit de arranque, 8 bits de datos, 1 bit de stop, sin paridad
Protocolo de transmisión	14 bit, 16 bit, ASCII, Remote Control

Indicadores

LED verde	luz permanente intermitente apagado
LED amarillo	luz permanente intermitente apagado

Teach-In a GND

disponible	proceso Teach
perturbación	
sin tensión	
objeto en distancia de medición de Teach	proceso Teach
objeto fuera de la distancia de medición de Teach	

Teach-In a +U_B

proceso Teach
proceso Teach

Datos mecánicos

Carcasa	Carcasa de metal fundición a presión de cinc
Cubierta de óptica	vidrio
Peso	380g
Tipo de conexión	conector M12

Datos ambientales


Temp. ambiental (operación/almacén)	-20°C ... +50°C/-30°C ... +70°C
Circuito de protección ⁶⁾	1, 2, 3
Clase de protección VDE ⁷⁾	II, aislamiento de protección
Tipo de protección	IP 67, IP 69K ⁸⁾
Clase de LED	1 (según EN 60825-1)
Sistema de normas vigentes	IEC 60947-5-2

- Factor de reflectancia 6% ... 90%, rango de medición total, a 20°C, rango central U_B, objeto de medición ≥ 50x50mm², dependiendo del tipo de transmisión de los valores medidos y de la velocidad de transmisión
- Valor mínimo y máximo dependen de la distancia de medición
- Mismo objeto, idénticas condiciones ambientales, objeto de medición ≥ 50x50mm²
- Característico ±0,02%/K
- Las salidas de conmutación Push-Pull (contrafase) no se deben conectar en paralelo
- 1=protección transitoria, 2=protección contra polarización inversa, 3=protección contra cortocircuito para todas las salidas
- Tensión de medición 250VCA, con tapa cerrada
- Test IP 69K según DIN 40050 parte 9 simulado; las condiciones de limpieza a alta presión sin usar aditivos. Ácidos y lejías no forman parte de la comprobación.

Protocolo de transmisión

Ajuste de fábrica: 9600Bd, 1 bit de arranque, 8 bits de datos, 1 bit de stop, protocolo de transmisión valores de medición ASCII

Formato de transmisión: **MMMM<CR>**
MMMM = valor de medición con 5 dígitos en mm (resolución 1 mm)
<CR> = caracter ASCII «Carriage Return» (x0D)

 Encontrará más información sobre posibles protocolos de transmisión en la descripción técnica «Sensores de distancia ópticos ODS 96B».

Indicaciones de pedido

	Denominación	Núm. art.
Con conector M12		
Interfaz RS 232	ODS 96B M/D26-600-S12	501 06722
Interfaz RS 485	ODS 96B M/D36-600-S12	501 06723

Tablas

Diagramas

Notas

- Tiempo de medición dependiente de la capacidad de reflectancia del objeto de medición y del modo de medición.
- **Uso conforme:**
Los sensores de distancia ODS 96B son sensores optoelectrónicos para la medición óptica y sin contacto de la distancia a los objetos.